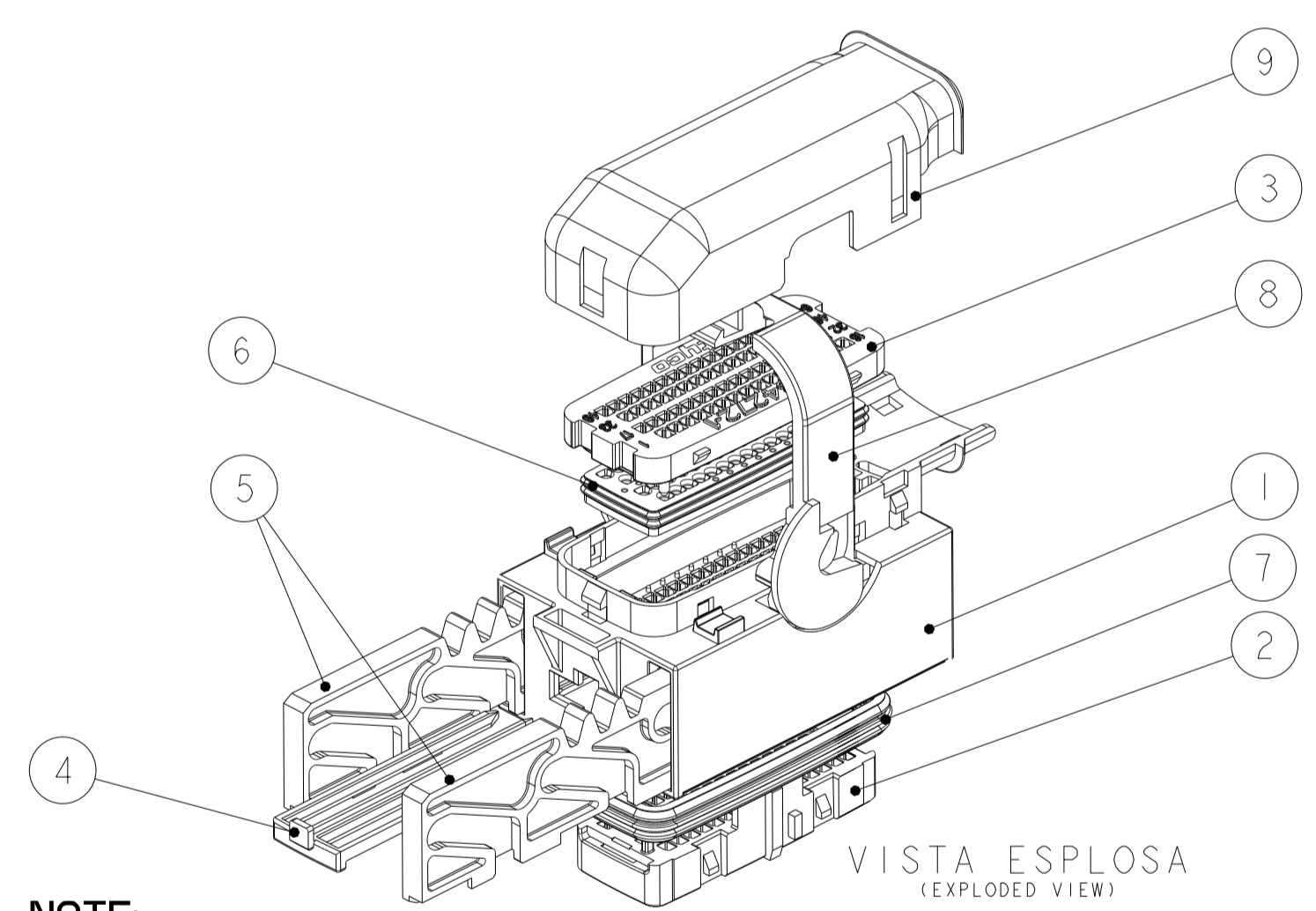
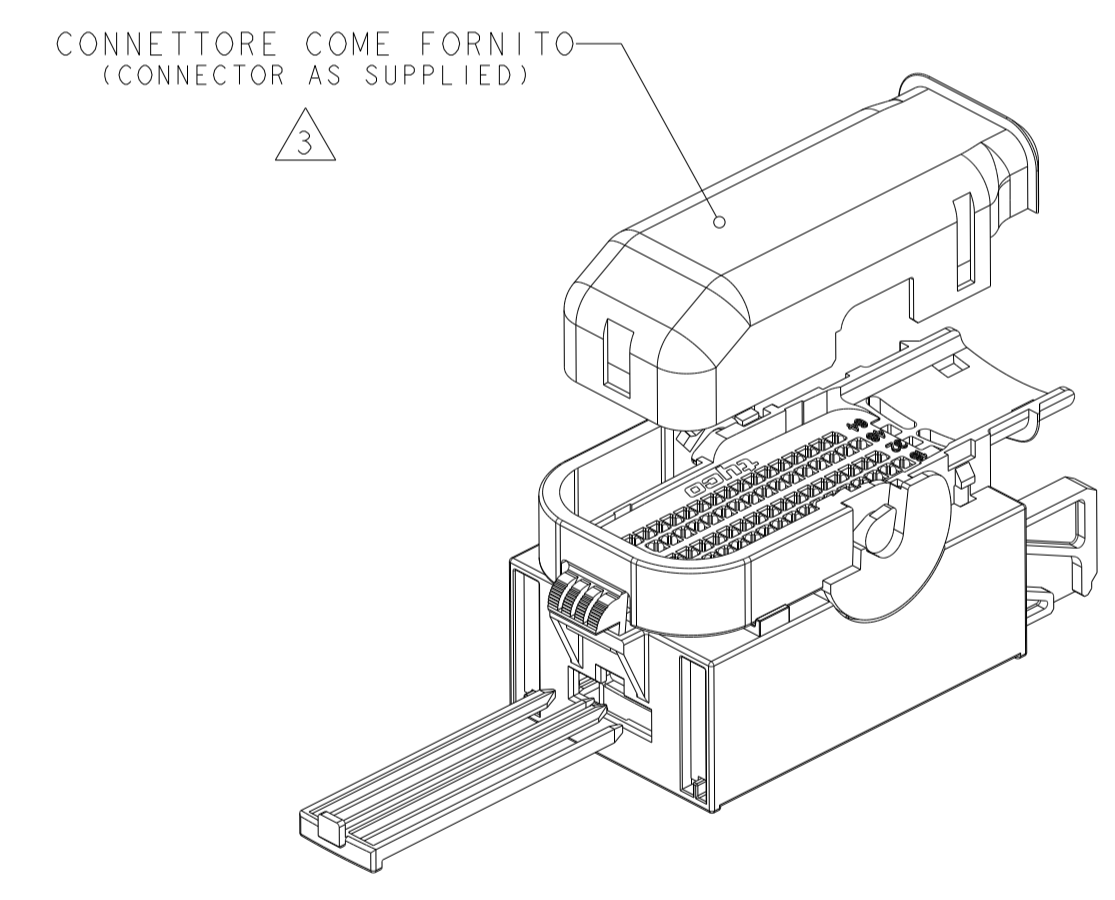
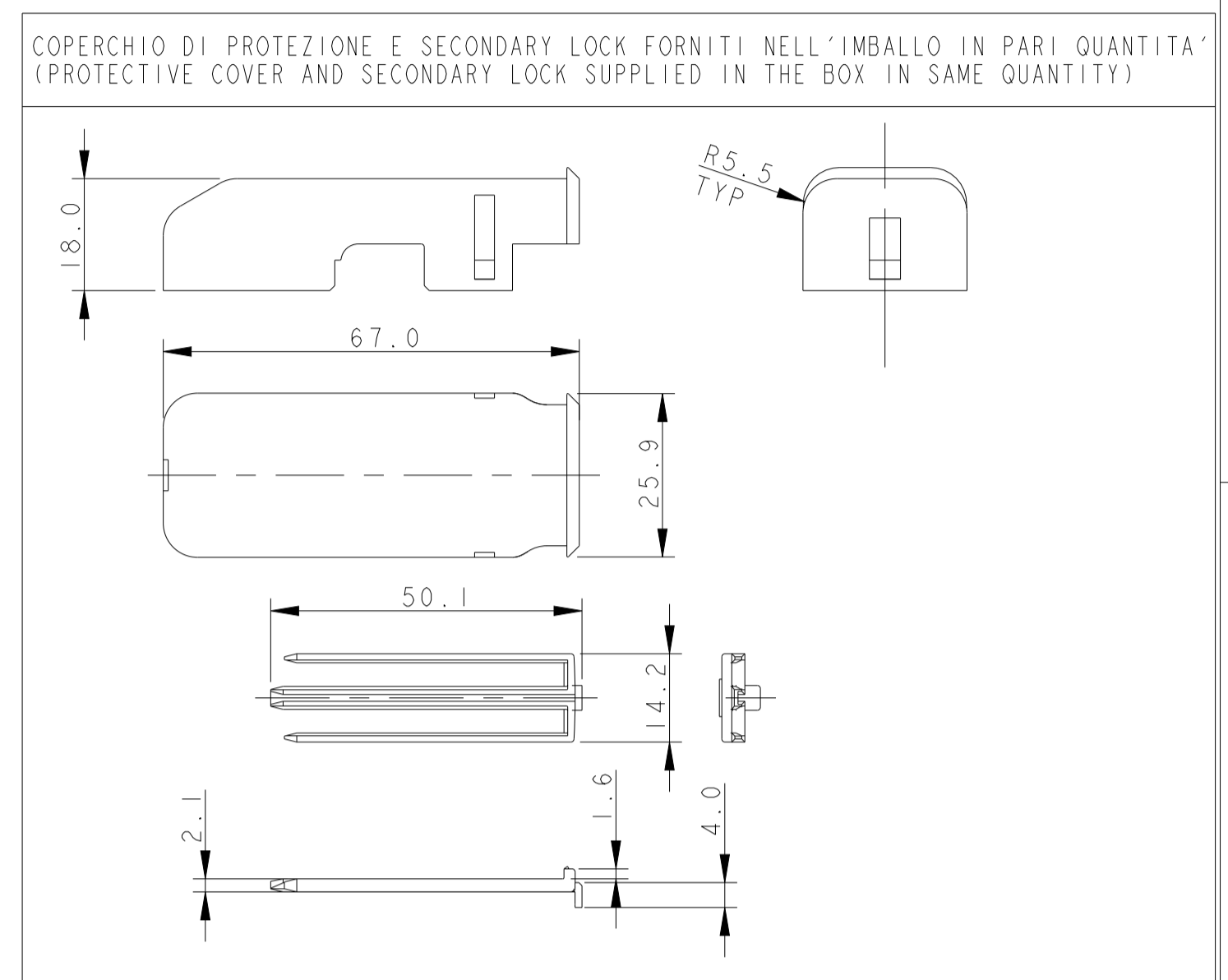
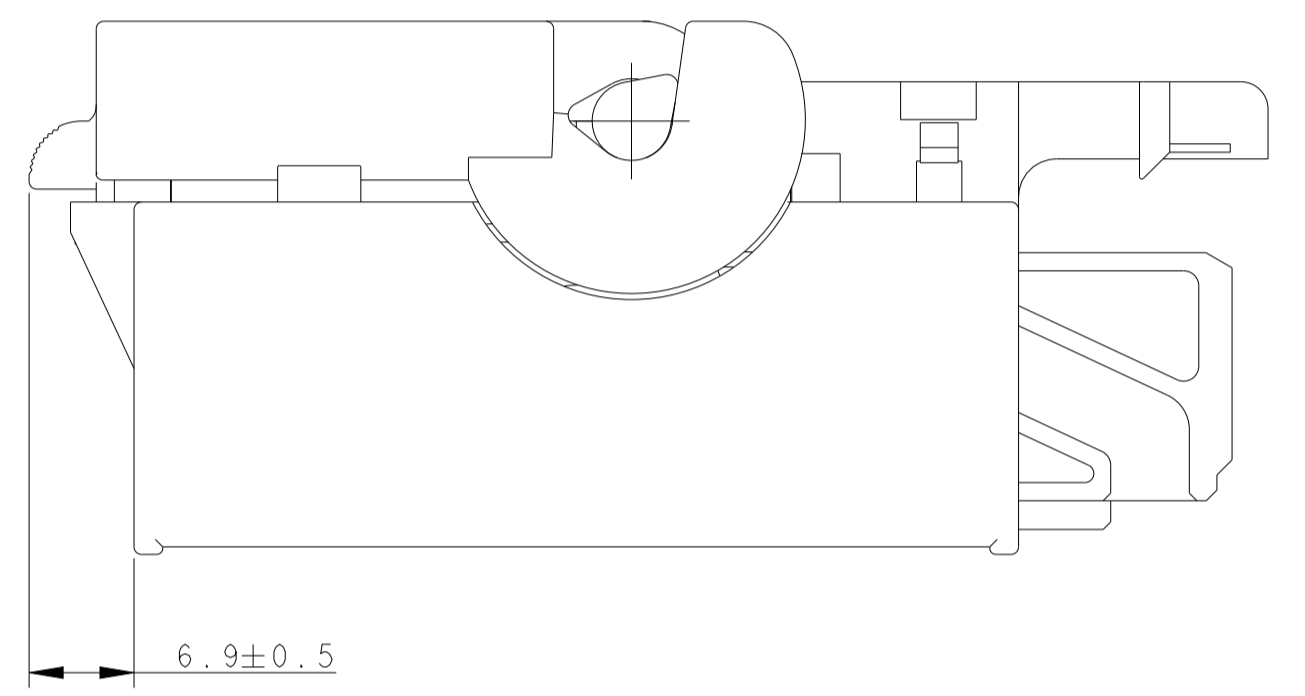
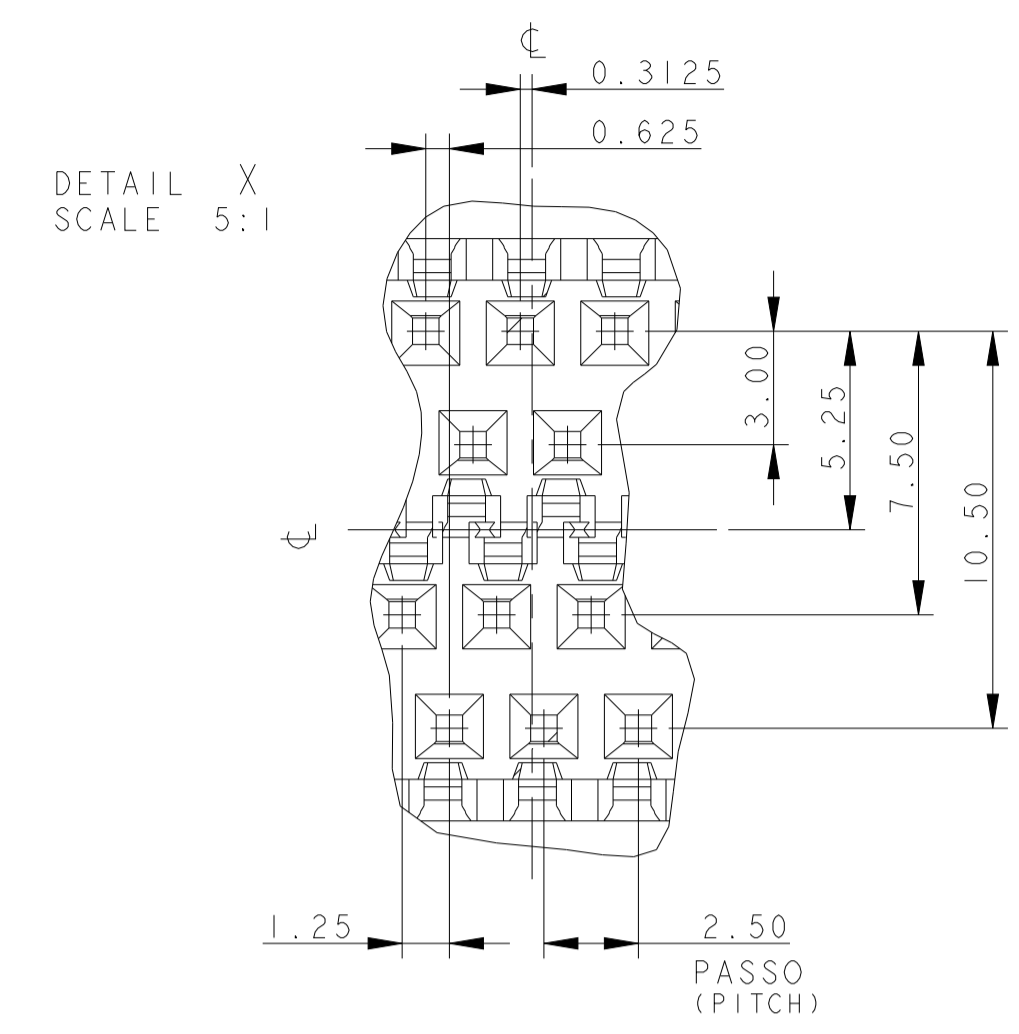
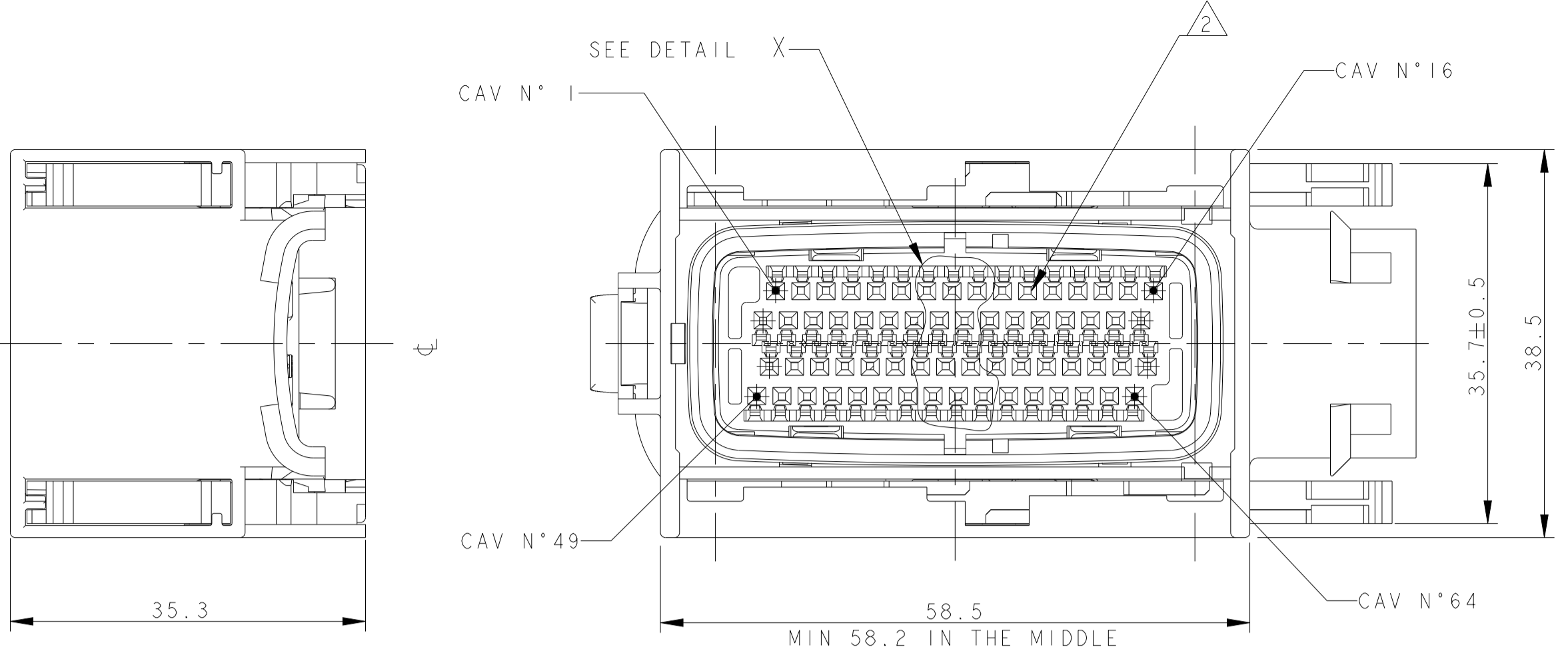
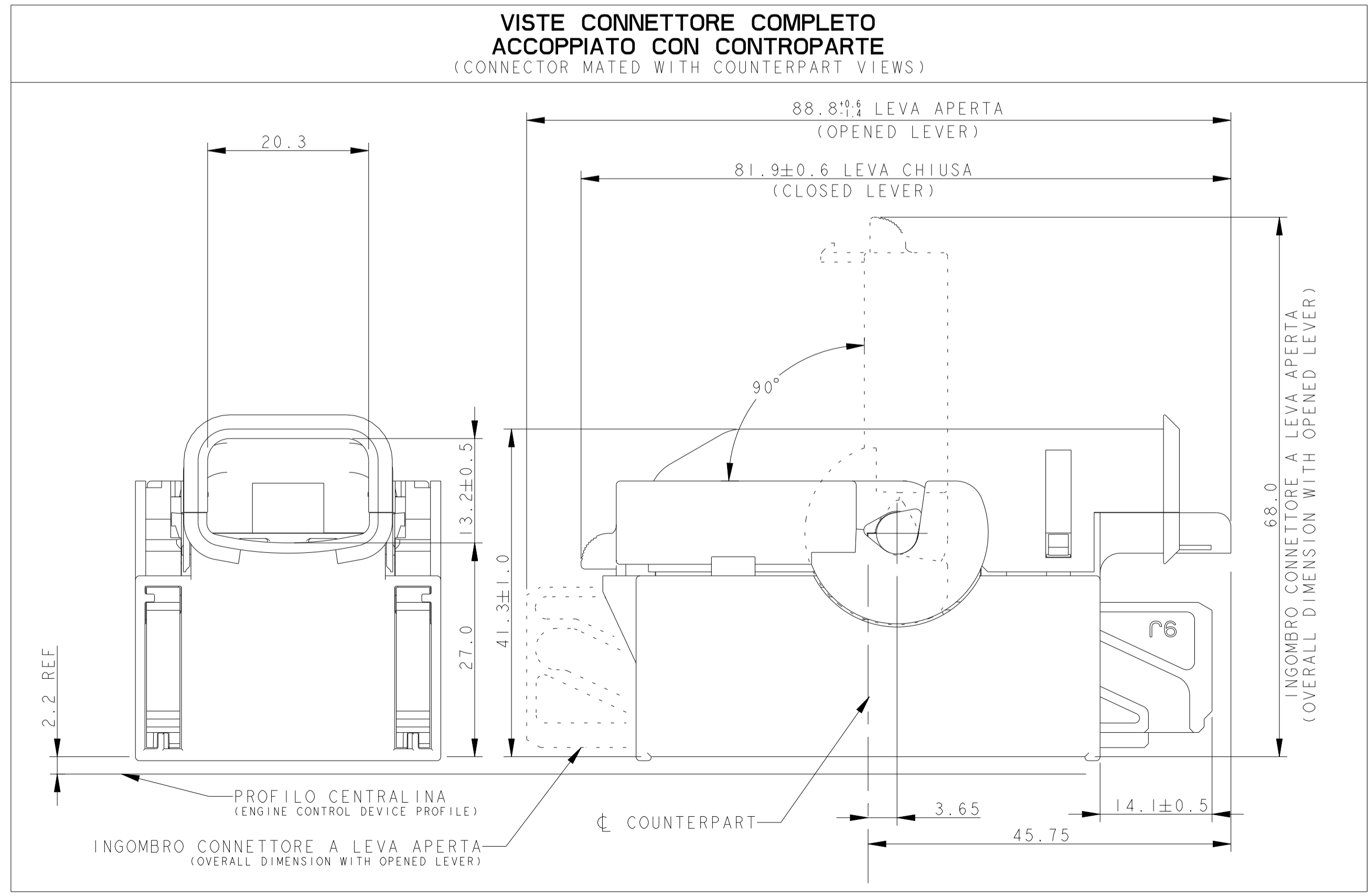


REVISIONS				
P.	LTN	DESCRIPTION	DATE	APPV
D9		REVISED PER ECO-20-003218	08JUN2020	AP VN
D10		ECN-22-133348	07JAN2022	V.N. V.N.
D11		ECN-22-160089	21JUN2022	V.N. V.N.
D12		REVISED PER ECN-24-251971	14FEB2024	V.N. V.N.



VISTE CONNETTORE COMPLETO ACCOPIATO CON CONTROPARTE (CONNECTOR MATED WITH COUNTERPART VIEWS)



NOTE:

- IL CONNETTORE SI ACCOPPIA CON LE CONTROPARTI: DISEGNO TE P/N 284331-1/-2 (VERSIONE DORATA) E 284738-1/-2 (VERSIONE STAGNATA) (CONNECTOR MATEABLE WITH COUNTERPARTS P/N 284331-1/-2 (GOLD PLATED VERSION) AND 284738-1/-2 (TIN PLATED VERSION))
- N° 64 CAVITA' PER CONTATTI MOS P/N 968220-5 (PER CAVI SEZ. 0.35 - 0.5 mm<sup>2</sup> VERSIONE DORATA), P/N 968220-1 (PER CAVI SEZ. 0.35 - 0.5 mm<sup>2</sup> VERSIONE STAGNATA), P/N 968221-5 (PER CAVI SEZ. 0.75 mm<sup>2</sup> VERSIONE DORATA) E P/N 968221-1 (PER CAVI SEZ. 0.75 mm<sup>2</sup> VERSIONE STAGNATA). TAPPO PER CAVITA' P/N 284583-1 (N° 64 CAVITIES SUITABLE FOR MOS CONTACTS P/N 968220-5 (0.35 - 0.5 sqmm wire GOLD PLATED VERSION), P/N 968220-1 (0.35 - 0.5 sqmm wire TIN PLATED VERSION), P/N 968221-5 (0.75 sqmm wire GOLD PLATED VERSION), AND P/N 968221-1 (0.75 sqmm wire TIN PLATED VERSION)). CAVITY PLUG P/N 284583-1
- IL CONNETTORE VIENE FORNITO CON LEVA CHIUSA. IL COPERCHIO CAVI ED IL DISPOSITIVO DI AGANCIO SECONDARIO VENGONO FORNITI IN KIT NELLA STESSA SCATOLA IN PARI QUANTITA' (CONNECTOR IS SUPPLIED WITH CLOSED LEVER. CABLE COVER AND SECONDARY LOCK ARE SUPPLIED IN KIT, IN THE SAME BOX AND QUANTITY)
- VEDERE FOGLI SEGUENTI PER I DETTAGLI DELLE DIVERSE POLARIZZAZIONI (SEE NEXT SHEETS FOR DIFFERENT POLARIZATIONS DETAILS)

P/N -1 COME MOSTRATO (P/N -1 AS SHOWN)

Q.TY	COLOUR	MATERIAL	DESCRIPTION	ITEM
1	NERO (BLACK)	PA 6.6 G.F.	COPERCHIO DI PROTEZIONE CAVI (CABLES PROTECTING COVER)	9
1	ROSSO (RED)	PA 6.6 G.F.	LEVA (LEVER)	8
1	GIALLO (YELLOW)	GOMMA SILICONICA (SILICON RUBBER)	GUARNIZIONE PERIFERICA (PERIPHERAL SEAL)	7
1	GIALLO (YELLOW)	GOMMA SILICONICA (SILICON RUBBER)	GUARNIZIONE MULTIPLA (FAMILY SEAL)	6
2	ROSSO (RED)	PA 6.6 G.F.	SLITTE (SLIDES)	5
1	ROSSO (RED)	PA 6.6 G.F.	RITENZIONE SECONDARIA CONTATTO (CONTACT SECONDARY LOCK)	4
1	4	PA 6.6 G.F.	64 POS. COPERCHIO GUARNIZIONE (64 POS. FAMILY SEAL COVER)	3
1	4	PA 6.6 G.F.	64 POS. CONNETTORE PARTE INFERIORE (64 POS. HOUSING LOWER PART)	2
1	NERO (BLACK)	PA 6.6 G.F.	64 POS. CONNETTORE PARTE SUPERIORE (64 POS. HOUSING UPPER PART)	1

THIS DRAWING IS A CONTROLLED DOCUMENT.

TE Connectivity

TE CONNECTIVITY

64 POSITIONS FEMALE CONNECTOR

108-20205

411-20061

00779C=284272

SCALE 2:1 SHEET 1 OF 5

REVISIONS		DESCRIPTION	DATE	OWN	APPV
P	LTN	REV	DATA	DIS.	APP.
SEE SHEET 1					

**VERSIONI PER CENTRALINA MAGNETI MARELLI**  
(MAGNETI MARELLI ECU VERSIONS)

P/N & REVISION	RAPPRESENTAZIONE GRAFICA LATO ACCOPIAMENTO (GRAPHICAL REPRESENTATION MATING SIDE)	COLORE (COLOUR)	APPLICAZIONE:	COPERCHIO DI POLARIZZAZIONE (POLARIZATION COVER)
<b>OBSOLETE</b> 284272-1 REV. D		<b>NERO</b> (BLACK)	VERSIONE PER CENTR. MARELLI <b>LATO MOTORE</b> USATO SU VETTURA: <b>178</b>	USCITA CAVI (CABLE EXIT)  284272-1
<b>OBSOLETE</b> 1-284272-1 REV. D		<b>GRIGIO</b> (GRAY)	VERSIONE PER CENTR. MARELLI <b>LATO VEICOLO</b> USATO SU VETTURA: <b>178</b> <b>223 1.6 16v</b>	USCITA CAVI (CABLE EXIT)  1-284272-1
<b>OBSOLETE</b> 1-284272-0 REV. D		<b>GRIGIO</b> (GRAY)	VERSIONE PER CENTR. MARELLI <b>LATO VEICOLO</b> USATO SU VETTURA: <b>192 1.6</b>	USCITA CAVI (CABLE EXIT)  1-284272-0
<b>OBSOLETE</b> 1-284272-4 REV. D		<b>NERO</b> (BLACK)	VERSIONE PER CENTR. MARELLI <b>LATO MOTORE</b> USATO SU VETTURA: <b>192 1.6</b> <b>223 1.6 16v</b>	USCITA CAVI (CABLE EXIT)  1-284272-4
1-284272-5 REV. D		<b>NERO</b> (BLACK)	VERSIONE PER CENTR. MARELLI <b>LATO MOTORE</b> <b>VERSIONE UNIVERSALE</b>	USCITA CAVI (CABLE EXIT)  1-284272-5
1-284272-6 REV. D		<b>GRIGIO</b> (GRAY)	VERSIONE PER CENTR. MARELLI <b>LATO VEICOLO</b> <b>VERSIONE UNIVERSALE</b>	USCITA CAVI (CABLE EXIT)  1-284272-6
1-284272-9 REV. D		<b>NERO</b> (BLACK)	VERSIONE PER CENTR. MARELLI <b>LATO MOTORE</b> USATO SU VETTURA: <b>188 M.Y.-169</b> <b>1242 8v</b> <b>SELESPEED</b>	USCITA CAVI (CABLE EXIT)  1-284272-9
2-284272-0 REV. D		<b>GRIGIO</b> (GRAY)	VERSIONE PER CENTR. MARELLI <b>LATO VEICOLO</b> USATO SU VETTURA: <b>188 M.Y.-169</b> <b>1242 8v</b> <b>SELESPEED</b>	USCITA CAVI (CABLE EXIT)  2-284272-0

P/N & REVISION	RAPPRESENTAZIONE GRAFICA LATO ACCOPIAMENTO (GRAPHICAL REPRESENTATION MATING SIDE)	COLORE (COLOUR)	APPLICAZIONE:	COPERCHIO DI POLARIZZAZIONE (POLARIZATION COVER)
<b>VERSIONE REVERSE</b> 2-284272-9 REV. D		<b>BIANCO</b> (WHITE)	VERSIONE PER CENTR. MARELLI <b>LATO MOTORE</b> <b>VERSIONE UNIVERSALE</b>	USCITA CAVI (CABLE EXIT)  2-284272-9
<b>VERSIONE REVERSE</b> 3-284272-0 REV. D		<b>GIALLO</b> (YELLOW)	VERSIONE PER CENTR. MARELLI <b>LATO VEICOLO</b> <b>VERSIONE UNIVERSALE</b>	USCITA CAVI (CABLE EXIT)  3-284272-0
<b>VERSIONE REVERSE</b> 3-284272-3 REV. D		<b>BIANCO</b> (WHITE)	VERSIONE PER CENTR. MARELLI <b>LATO MOTORE</b> USATO SU VETTURA: <b>350,199,</b> <b>223,169</b> <b>12-14 8V EVO</b>	USCITA CAVI (CABLE EXIT)  3-284272-3
<b>VERSIONE REVERSE</b> 3-284272-4 REV. D		<b>GIALLO</b> (YELLOW)	VERSIONE PER CENTR. MARELLI <b>LATO VEICOLO</b> USATO SU VETTURA: <b>199</b> <b>12-14 FIRE 8V</b>	USCITA CAVI (CABLE EXIT)  3-284272-4
<b>VERSIONE REVERSE</b> 3-284272-6 REV. D		<b>GIALLO</b> (YELLOW)	VERSIONE PER CENTR. MARELLI <b>LATO VEICOLO</b> USATO SU VETTURA: <b>223, 169</b> <b>FIRE 8V</b>	USCITA CAVI (CABLE EXIT)  3-284272-6
<b>VERSIONE REVERSE</b> 3-284272-7 REV. D		<b>GIALLO</b> (YELLOW)	VERSIONE PER CENTR. MARELLI <b>LATO VEICOLO</b> USATO SU VETTURA: <b>14 8v EVO2</b> <b>843, 848,</b> <b>350, 169</b>	USCITA CAVI (CABLE EXIT)  3-284272-7
<b>VERSIONE REVERSE</b> 4-284272-1 REV. D		<b>BIANCO</b> (WHITE)	VERSIONE PER CENTR. MARELLI <b>LATO MOTORE</b> USATO SU VETTURA: <b>199</b> <b>14 8V CNG</b>	USCITA CAVI (CABLE EXIT)  4-284272-1

THIS DRAWING IS A CONTROLLED DOCUMENT. QUESTO DISSEGNO È UN DOCUMENTO DI PROPRIETÀ E RESPONSABILITÀ DELL'IMPRESA INCORPORATA E È SOGGETTO A MODIFICAZIONI. PER OTTENERE L'ULTIMA REVISIONE DEL SISTEMA CONTATTARE L'UFFICIO TECNICO RESPONSABILE.		DIMENSIONS: DIMENSIONI: mm TOLERANCES: TOLLERANZE: UNLESS OTHERWISE SPECIFIED: ALTERNATIVE SPECIFICATION: 0 PLC/DEC: ±0.3 1 PLC/DEC: ±0.2 2 PLC/DEC: ±0.1 3 PLC/DEC: ±0.1 ANGLES/ANGOLI: ±2° FINISH: FINITURA: - MATERIAL: MATERIALE: - WEIGHT: PESO: -	DWG/DIS: 01-RISETTI 30SEP99 CHECKED: O. CANUTO 30SEP99 APVD/APP: A. GENTA 30SEP99 PRODUCT SPEC: SPEC DI PRODOTTO 1.08-20295 APPLICATION SPEC: SPEC DI APPLICAZIONE 411-20061 FINISH: FINITURA: - WEIGHT: PESO: - CUSTOMER DRAWING: DISSEGNO PER CLIENTE SOLO PER RIFERIMENTO	NAME: 64 POSITIONS FEMALE CONNECTOR SIZE: A   00779C=284272 SCALE: 1:1 SHEET: 2 OF 5 REVISION: 1	TE Connectivity
--	--	---	---	--	-----------------





### VERSIONI PER CENTRALINA BOSCH (VERSIONS FOR BOSCH ECU)

P/N & REVISION	RAPPRESENTAZIONE GRAFICA LATO ACCOPIAMENTO (GRAPHICAL REPRESENTATION MATING SIDE)	COLORE (COLOUR)	APPLICAZIONE	COPERCHIO DI POLARIZZAZIONE (POLARIZATION COVER) ● : CAVITA' CHIUSE (CLOSED CAV.)    ○ : CAVITA' APERTE (OPENED CAV.)
<b>OBSOLETE</b> <b>1-284272-2</b> REV. D BOSCH CODING VERSION: I 928 403 513		<b>VERDE</b> (GREEN)	VERSIONE PER CENTR. BOSCH <b>LATO MOTORE</b> USATO SU VETTURA: <b>188 1.2 16v 840</b>	USCITA CAVI (CABLE EXIT) 
<b>OBSOLETE</b> <b>284272-2</b> REV. D BOSCH CODING VERSION: I 928 403 386		<b>BLU</b> (BLUE)	VERSIONE PER CENTR. BOSCH <b>LATO VEICOLO</b> USATO SU VETTURA: <b>188 1.2 16v AIR CONDITIONING MANUAL GEAR</b>	USCITA CAVI (CABLE EXIT) 
<b>OBSOLETE</b> <b>284272-3</b> REV. D BOSCH CODING VERSION: I 928 403 386		<b>BLU</b> (BLUE)	VERSIONE PER CENTR. BOSCH <b>LATO VEICOLO</b> USATO SU VETTURA: <b>188 1.2 16v HEATED VERSION MANUAL GEAR</b>	USCITA CAVI (CABLE EXIT) 
<b>OBSOLETE</b> <b>284272-4</b> REV. D BOSCH CODING VERSION: I 928 403 386		<b>BLU</b> (BLUE)	VERSIONE PER CENTR. BOSCH <b>LATO VEICOLO</b> USATO SU VETTURA: <b>188 1.2 16v AIR CONDITIONING AUTOMATIC GEAR</b>	USCITA CAVI (CABLE EXIT) 
<b>OBSOLETE</b> <b>284272-7</b> REV. D BOSCH CODING VERSION: I 928 403 386		<b>BLU</b> (BLUE)	VERSIONE PER CENTR. BOSCH <b>LATO VEICOLO</b> USATO SU VETTURA: <b>840</b>	USCITA CAVI (CABLE EXIT) 
<b>OBSOLETE</b> <b>284272-9</b> REV. D BOSCH CODING VERSION: I 928 403 386		<b>BLU</b> (BLUE)	VERSIONE PER CENTR. BOSCH <b>LATO VEICOLO</b> USATO SU VETTURA: <b>192 1.2</b>	USCITA CAVI (CABLE EXIT) 
<b>1-284272-3</b> REV. D BOSCH CODING VERSION: I 928 403 513		<b>VERDE</b> (GREEN)	VERSIONE PER CENTR. BOSCH <b>LATO MOTORE</b> USATO SU VETTURA: <b>192 1.2</b>	USCITA CAVI (CABLE EXIT) 
<b>1-284272-7</b> REV. D BOSCH CODING VERSION: I 928 403 386		<b>BLU</b> (BLUE)	VERSIONE PER CENTR. BOSCH <b>LATO VEICOLO</b> <b>VERSIONE UNIVERSALE</b>	USCITA CAVI (CABLE EXIT) 

REVISIONS				
P. LTM	DESCRIPTION	DATE	OWN	APVD
SEE SHEET 1				

P/N & REVISION	RAPPRESENTAZIONE GRAFICA LATO ACCOPIAMENTO (GRAPHICAL REPRESENTATION MATING SIDE)	COLORE (COLOUR)	APPLICAZIONE	COPERCHIO DI POLARIZZAZIONE (POLARIZATION COVER) ● : CAVITA' CHIUSE (CLOSED CAV.)    ○ : CAVITA' APERTE (OPENED CAV.)
<b>OBSOLETE</b> <b>1-284272-8</b> REV. D BOSCH CODING VERSION: I 928 403 513		<b>VERDE</b> (GREEN)	VERSIONE PER CENTR. BOSCH <b>LATO MOTORE</b> <b>VERSIONE UNIVERSALE</b>	USCITA CAVI (CABLE EXIT) 
<b>OBSOLETE</b> <b>2-284272-1</b> REV. D BOSCH CODING VERSION: I 928 403 386		<b>BLU</b> (BLUE)	VERSIONE PER CENTR. BOSCH <b>LATO VEICOLO</b> USATO SU VETTURA: <b>188 M.Y. 1.2 16v MANUAL GEAR AIR CONDITIONING</b>	USCITA CAVI (CABLE EXIT) 
<b>OBSOLETE</b> <b>2-284272-2</b> REV. D BOSCH CODING VERSION: I 928 403 386		<b>BLU</b> (BLUE)	VERSIONE PER CENTR. BOSCH <b>LATO VEICOLO</b> USATO SU VETTURA: <b>188 M.Y. 1.2 16v AUTOMATIC GEAR AIR CONDITIONING</b>	USCITA CAVI (CABLE EXIT) 
<b>OBSOLETE</b> <b>2-284272-7</b> REV. D BOSCH CODING VERSION: I 928 403 386		<b>BLU</b> (BLUE)	VERSIONE PER CENTR. BOSCH <b>LATO VEICOLO</b> USATO SU VETTURA: <b>843 1.2/1.4 16v</b>	USCITA CAVI (CABLE EXIT) 
<b>OBSOLETE</b> <b>2-284272-8</b> REV. D BOSCH CODING VERSION: I 928 403 514		<b>MARRONE</b> (BROWN)	VERSIONE PER CENTR. BOSCH <b>LATO VEICOLO</b> USATO SU VETTURA: <b>Alfa 156 Twin spark 1.6 1.8 2.0</b>	USCITA CAVI (CABLE EXIT) 
<b>OBSOLETE</b> <b>3-284272-1</b> REV. D BOSCH CODING VERSION: I 928 403 514		<b>MARRONE</b> (BROWN)	VERSIONE PER CENTR. BOSCH <b>LATO VEICOLO</b> <b>VERSIONE UNIVERSALE</b>	USCITA CAVI (CABLE EXIT) 
<b>OBSOLETE</b> <b>2-284272-3</b> REV. D BOSCH CODING VERSION: I 928 403 514		<b>MARRONE</b> (BROWN)	VERSIONE PER CENTR. BOSCH <b>LATO VEICOLO</b> USATO SU VETTURA: <b>Alfa 147 Twin spark 1.6 2.0</b>	USCITA CAVI (CABLE EXIT) 

**VERSIONE REVERSE**  
REVERSE VERSION

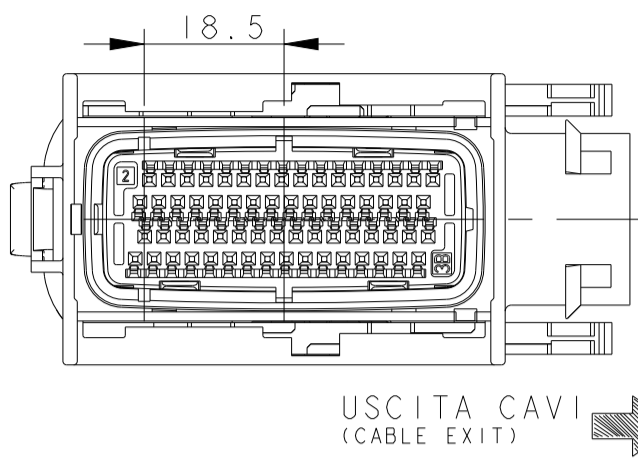
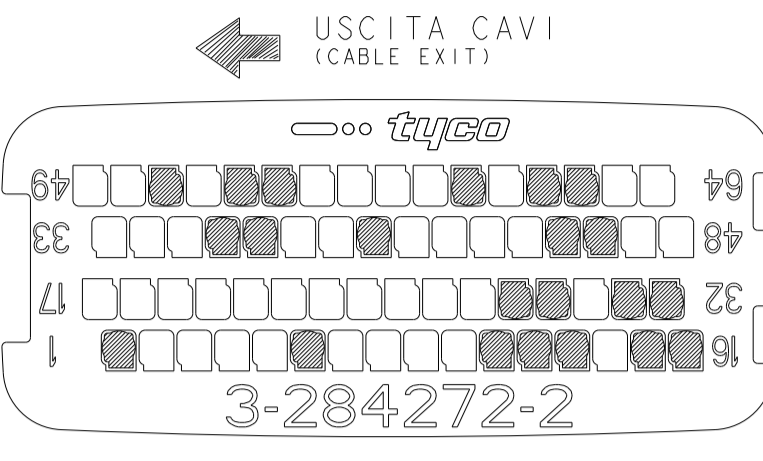
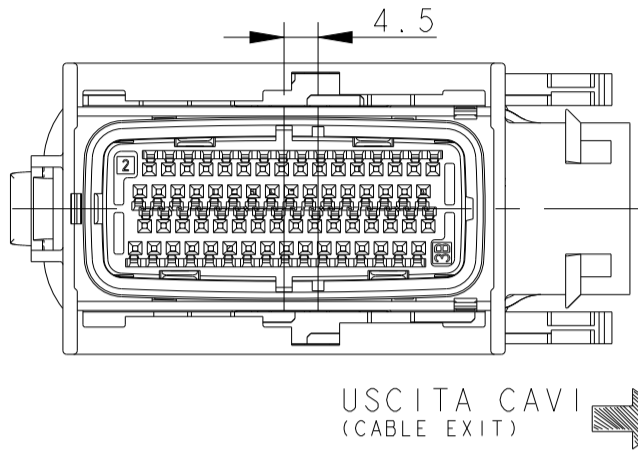
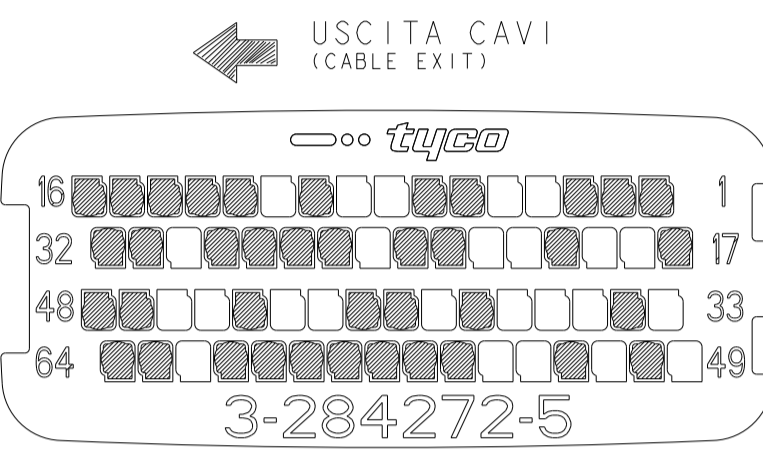
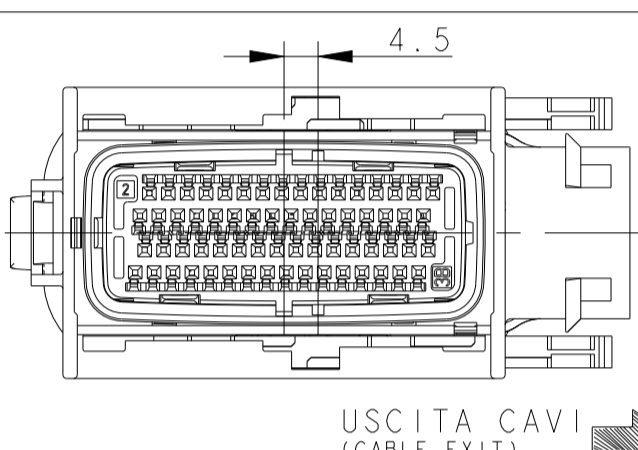
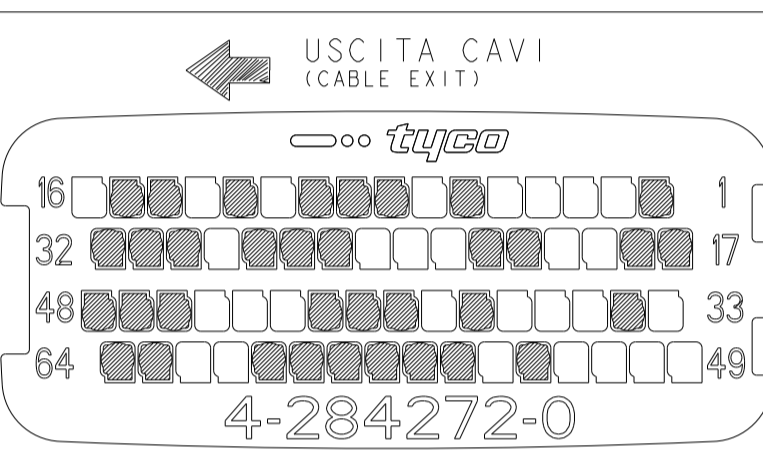
**VERSIONE REVERSE**  
REVERSE VERSION

**VERSIONE REVERSE**  
REVERSE VERSION

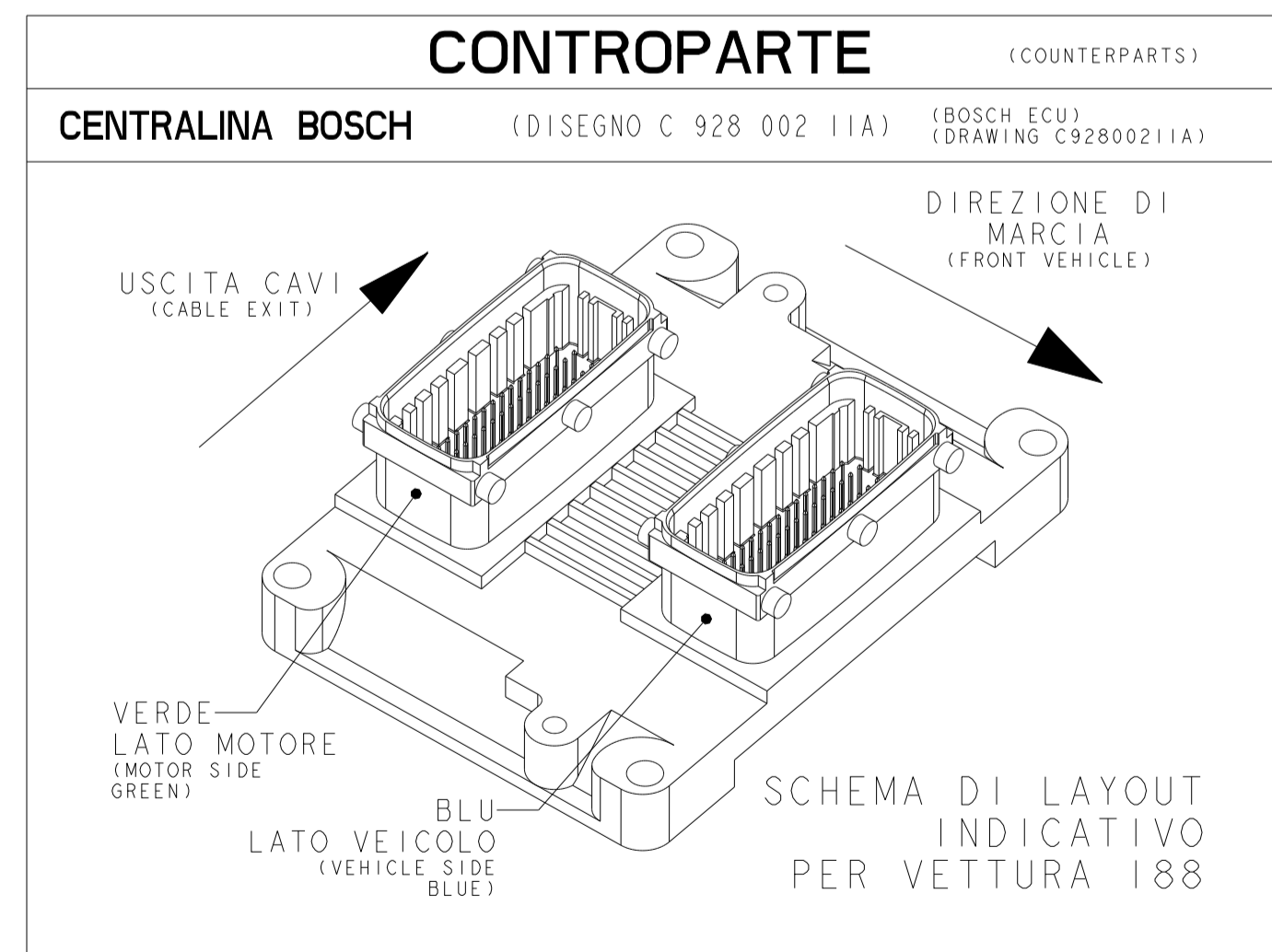
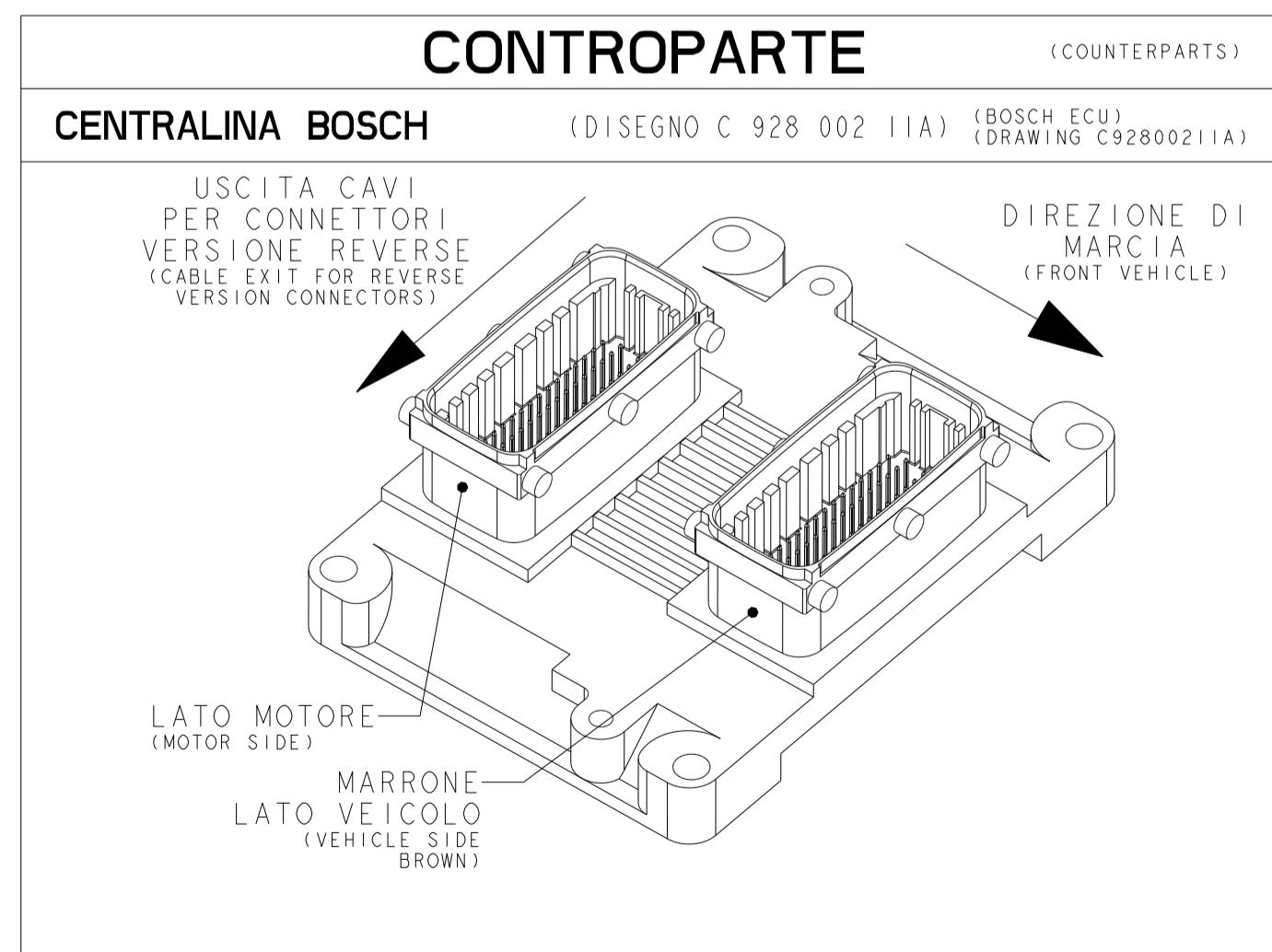
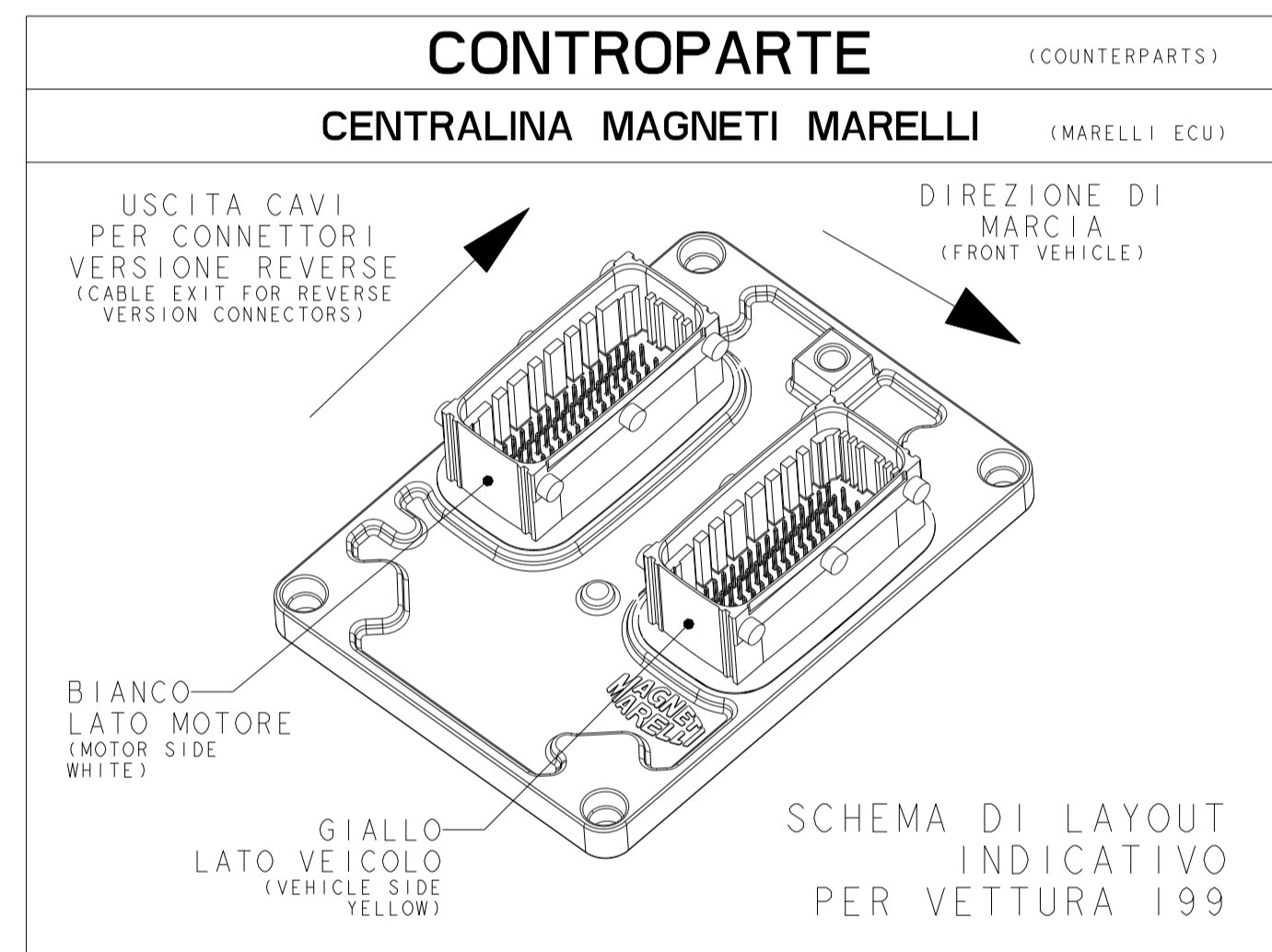
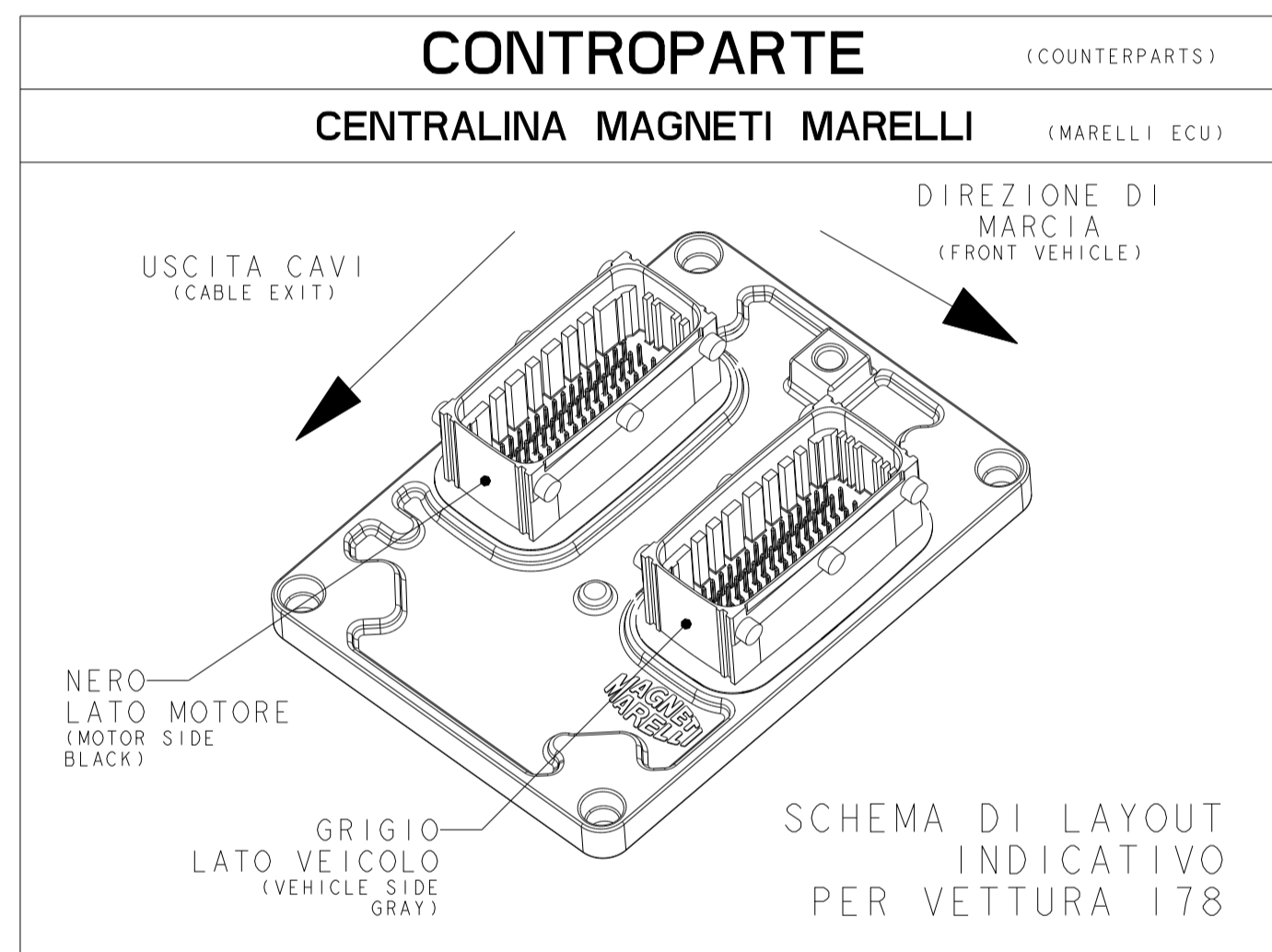
THIS DRAWING IS A CONTROLLED DOCUMENT.

DIMENSIONS:	TOLERANCES UNLESS OTHERWISE SPECIFIED:	OWN: D. BISETTI 30SEP99	
mm	0 PLC ±0.3	CHK: O. CANUTO 30SEP99	
	1 PLC ±0.3	APVD: A. GENTA 30SEP99	
	2 PLC ±0.2	PRODUCT SPEC	
	3 PLC ±0.2	APPLICATION SPEC	NAME: 64 POSITIONS FEMALE CONNECTOR
	4 PLC ±0.2	REVISIONS	SIZE: CAGE CODE DRAWING NO. RESTRICTED TO
MATERIAL:	ANGLES FINISH	108-20205	A   00779C=284272
		411-20061	SCALE: 1:1 SHEET 4 OF 5
		WEIGHT	CUSTOMER DRAWING


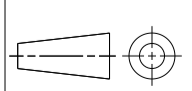
### VERSIONI PER CENTRALINA BOSCH (VERSIONS FOR BOSCH ECU)

P/N & REVISION	RAPPRESENTAZIONE GRAFICA LATO ACCOPPIAMENTO (GRAPHICAL REPRESENTATION MATING SIDE)	COLORE (COLOUR)	APPLICAZIONE	COPERCHIO DI POLARIZZAZIONE (POLARIZATION COVER) ● : CAVITA' CHIUSE (CLOSED CAV.)    ○ : CAVITA' APERTE (OPENED CAV.)
<b>3-284272-2</b> REV. D BOSCH CODING VERSION: I 928 403 513		<b>VERDE</b> (GREEN)	VERSIONE PER CENTR. BOSCH <b>LATO MOTORE</b> USATO SU VETTURE: <b>199 1.4 16V PDA</b>	
<b>3-284272-5</b> REV. D BOSCH CODING VERSION: I 928 403 386		<b>BLU</b> (BLUE)	VERSIONE PER CENTR. BOSCH <b>LATO VEICOLO</b> USATO SU VETTURE: <b>199 1.4 FIRE 16V</b>	
<b>OBSOLETE</b> <b>4-284272-0</b> REV. D BOSCH CODING VERSION: I 928 403 386		<b>BLU</b> (BLUE)	VERSIONE PER CENTR. BOSCH <b>LATO VEICOLO</b> USATO SU VETTURE: <b>310 1800 GM</b>	

REVISIONS				
P.	LTN.	DESCRIPTION	DATE	OWN. APVD.
		SEE SHEET 1		



THIS DRAWING IS A CONTROLLED DOCUMENT.

DIMENSIONS:	TOLERANCES UNLESS OTHERWISE SPECIFIED:	OWN: D. BISETTI 30SEP99	
mm	0 PLC ±0.3	CHK: O. CANUTO 30SEP99	
	1 PLC ±0.3	APVD: A. GENTA 30SEP99	
	2 PLC ±0.2	PRODUCT SPEC	
	3 PLC ±	PRODUCT SPEC	NAME: 64 POSITIONS FEMALE CONNECTOR
	4 PLC ±	APPLICATION SPEC	PRODUCT SPEC: 108-20205
MATERIAL:	FINISH: ±2°	WEIGHT:	APPLICATION SPEC: 411-20061
		CUSTOMER DRAWING	SIZE: A   00779C=284272

RESTRICTED TO: SCALE 1:1 SHEET 5 OF 5 REV 012