

4

3

2

1

THIS DRAWING IS UNPUBLISHED.

RELEASED FOR PUBLICATION

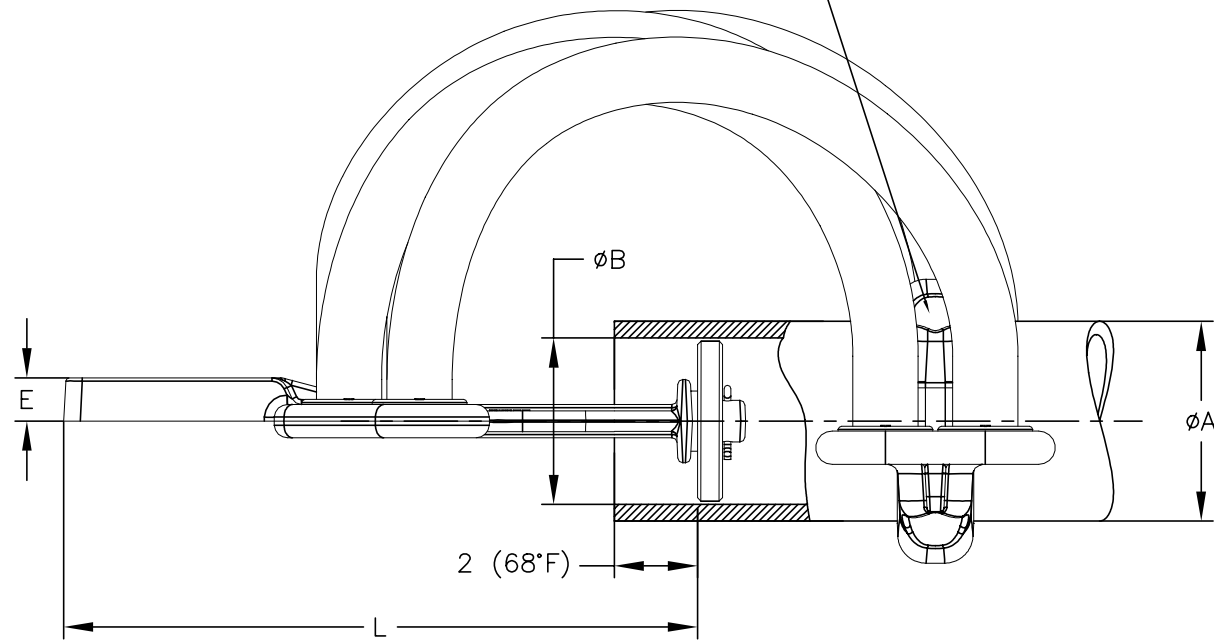
ALL RIGHTS RESERVED.

© COPYRIGHT - By -

REVISIONS

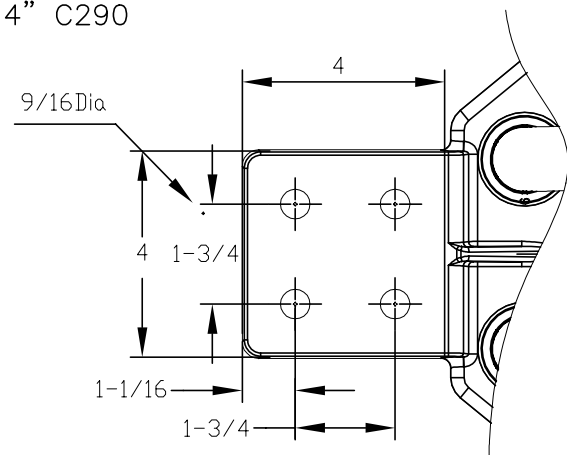
P	LTR	DESCRIPTION	DATE	DWN	APVD
A		LC20-0135-20 / ECO-19-019388	16JUN2020	JG	BJ
B		DRAWING UPDATED	28FEB2022	RS	CG

M12 Dia Stainless steel bolts A2: 44 ft.lbs

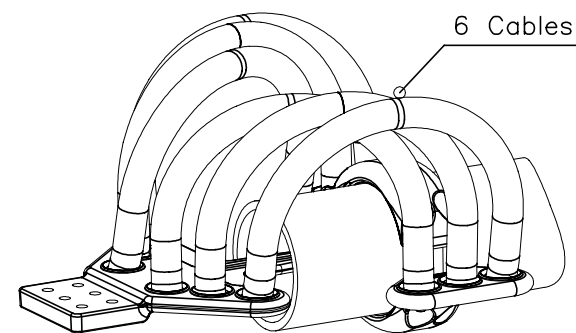


IPS	øA	øB	PAD x E	L	DESCRIPTION	PART NUMBER	WEIGHT (Lbs)
2-1/2	2-7/8	2-1/2	4 x 5/8	11-9/16	5 TTPAL 82 T2"1/2IPS 100 C290 27	2315988-1	12,6
2-1/2 EHPS	2-7/8	2-1/4	4 x 5/8	11-9/16	5 TTPAL 82 T2"1/2EHPS 100 C290 27	2315988-2	12,6
3	3-1/2	3	4 x 5/8	11-9/16	5 TTPAL 82 T3IPS 100 C290 29	2315988-3	12,8
3 EHPS	3-1/2	2-7/8	4 x 5/8	11-9/16	5 TTPAL 82 T3EHPS 100 C290 29	2315988-4	12,8
3-1/2	4	3-1/2	4 x 5/8	11-9/16	5 TTPAL 82 T3"1/2IPS 100 C290 29	2315988-5	13,4
3-1/2 EHPS	4	3-3/8	4 x 5/8	11-9/16	5 TTPAL 82 T3"1/2EHPS 100 C290 29	2315988-6	13,4
4	4-1/2	4	4 x 1	11-9/16	5 TTPAL 82 T4"IPS 100 C290 47	2315988-7	13,7
4 EHPS	4-1/2	3-3/4	4 x 1	11-9/16	5 TTPAL 82 T4"EHPS 100 C290 47	2315988-8	13,7
5	5-9/16	5	4 x 1	11-9/16	5 TTPAL 82 T5"IPS 100X150 R529 47	2315988-9	14,2
5 EHPS	5-9/16	4-3/4	4 x 1	11-9/16	5 TTPAL 82 T5"EHPS 100X150 R529 47	1-2315988-0	14,2
6	6-5/8	6-1/16	4 x 1	11-9/16	5 TTPAL 82 T6"IPS 100X150 R529 49	1-2315988-1	14,6
6 EHPS	6-5/8	5-3/4	4 x 1	11-9/16	5 TTPAL 82 T6"EHPS 100X150 R529 69	1-2315988-2	14,6

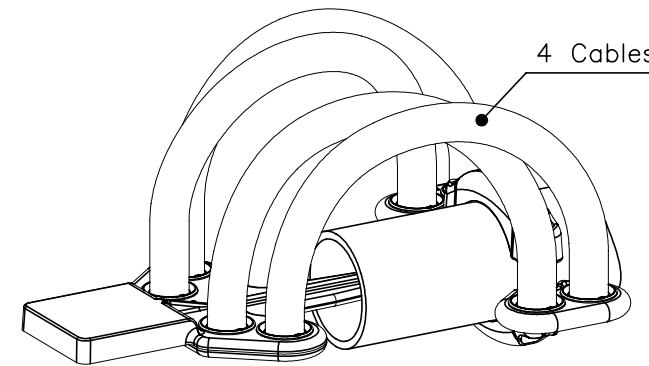
PAD 4" C290



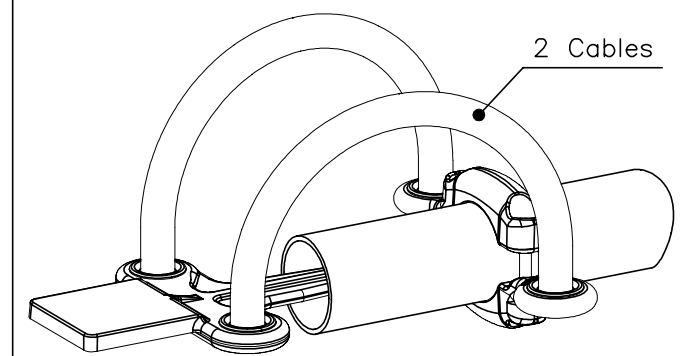
5 TTPAL 67 ==> 6 cables SAL 721
 5 TTPAL 69 ==> 6 cables SAL 910



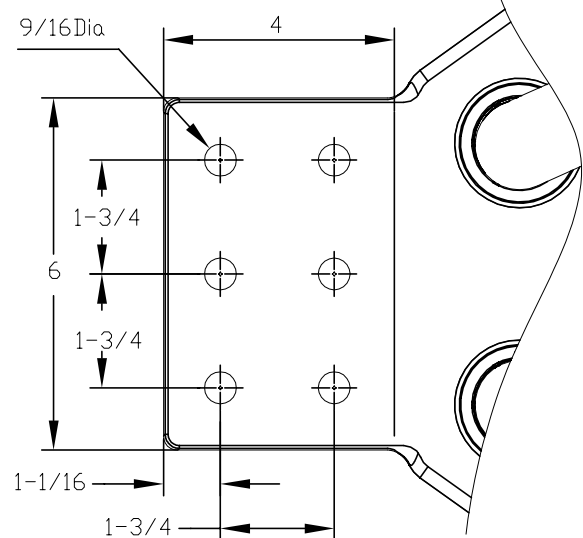
5 TTPAL 47 ==> 4 cables SAL 721
 5 TTPAL 49 ==> 4 cables SAL 910



5 TTPAL 27 ==> 2 cables SAL 721
 5 TTPAL 29 ==> 2 cables SAL 910



PAD 4"x6" R529



THIS DRAWING IS A CONTROLLED DOCUMENT.

DWN LAFORGE 25-Jan-17

CHK A. BULZA 09JUN2020

APVD B. JOHNSON 12JUN2020

PRODUCT SPEC

APPLICATION SPEC

APPROX.WEIGHT - Lbs

CUSTOMER DRAWING



NAME
AXIAL BOLTED EXPANSION TERMINAL BUS TO FLAT PAD 4 HOLES SIMABUS

SIZE CAGE CODE DRAWING NO RESTRICTED TO

A3 00779 C-2315988

SCALE NTS SHEET 1 of 1 REV B