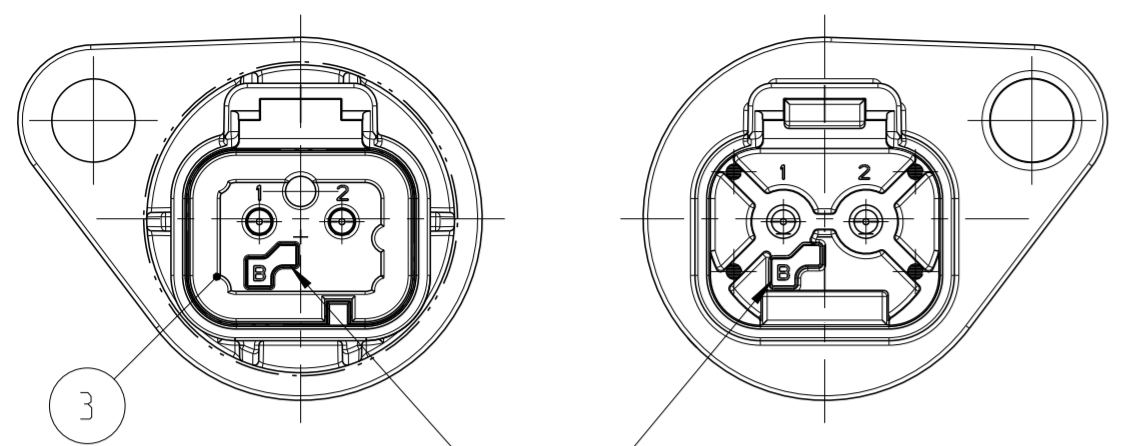


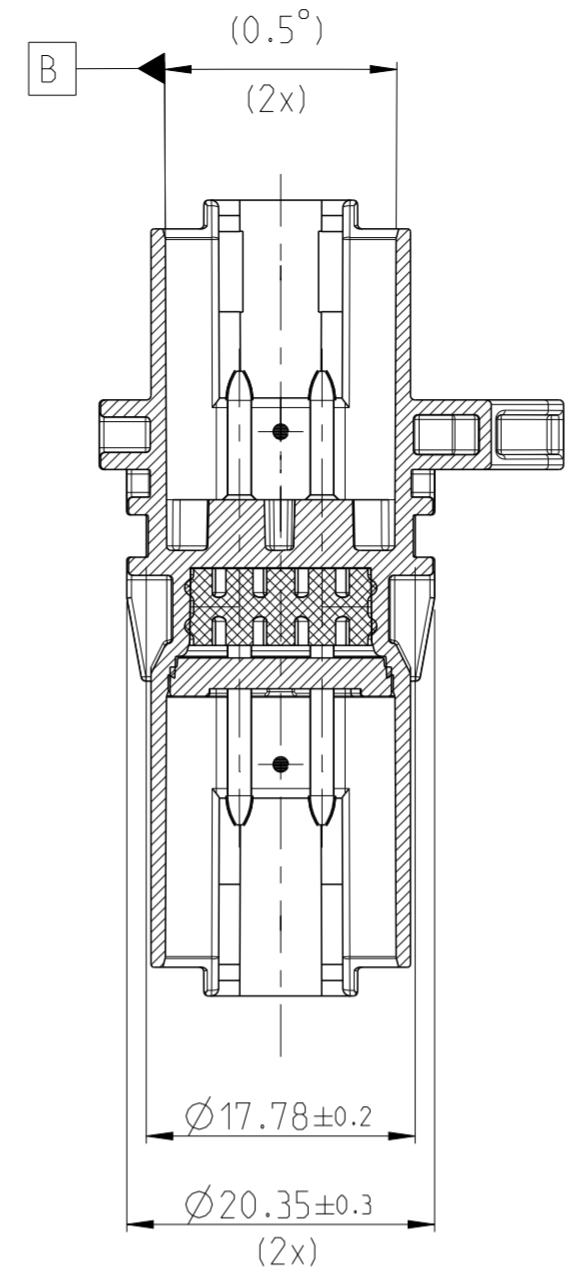
REVISIONS		DATE	DWN	APVD
ÄNDERUNGEN				
P	LTR	DESCRIPTION		
BESCHREIBUNG				
	D	NEW DRAWING	14APR2017	PV CF



CODE B
 Kodierung B

2-2297507-1 AS SHOWN (CODE B)
 wie dargestellt (Kodierung B)

SECTION B-B
 Schnitt



NOTES

Bemerkungen

1. BULK PACKAGING IN PLASTIC BAG AND CORRUGATED BOX.
 Schuetzgut im Kunststoffbeutel und Versandkarton.

2. ALL UNSPECIFIED TOLERANCES ARE
 Alle nicht spezifizierte Toleranzen betragen

0.4

UNLESS OTHERWISE STATED.
 sofern nicht anders angegeben.

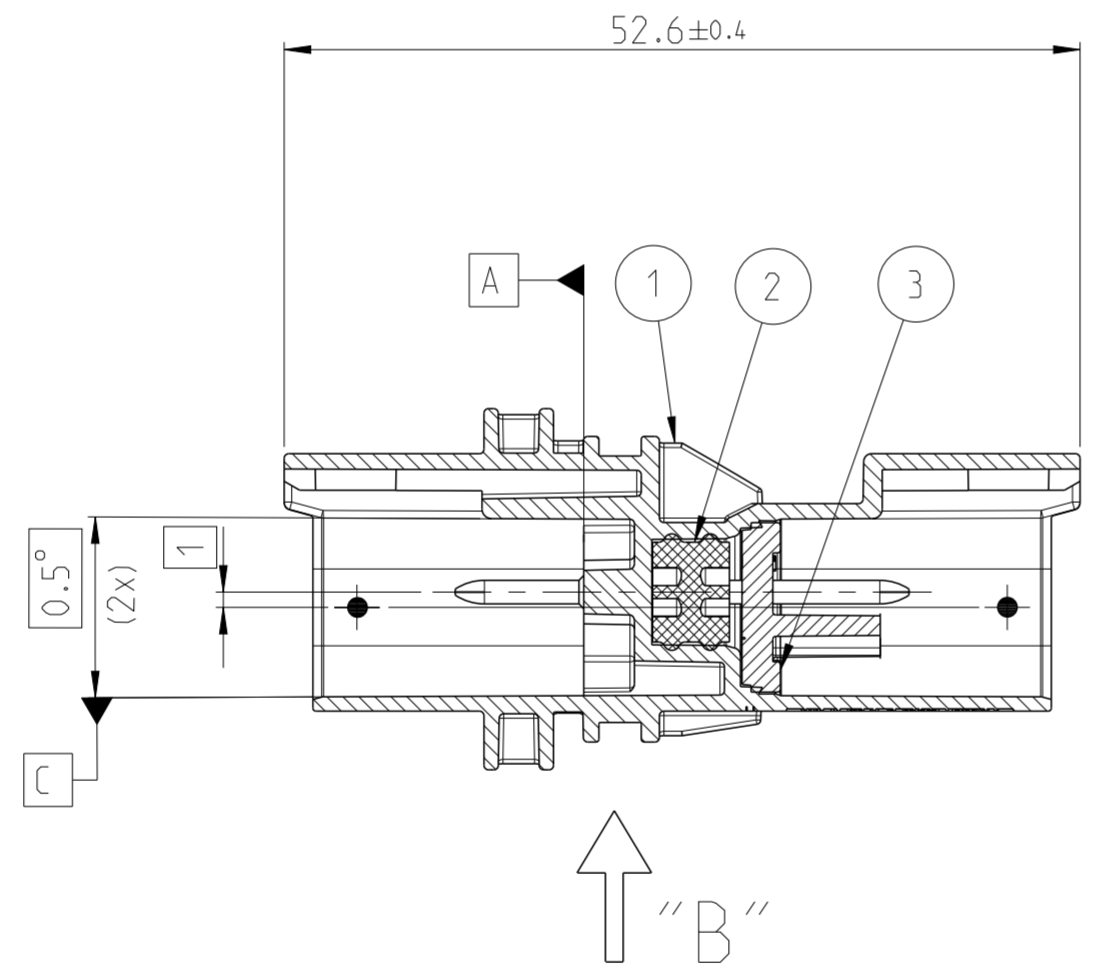
3 TE ASSY-NO.
 TE Assy-Nr.

4 SINGLE PART NO. AND SINGLE PART REVISION STATUS.
 Einzelteil-Nr. und Revisionsstand Einzelteil.

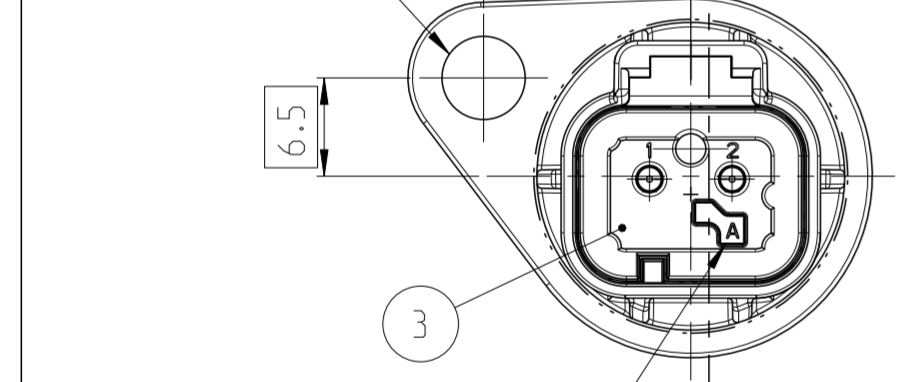
5 MATERIAL MARKING.
 Werkstoffkennzeichnung.

6 PRODUCTION DATE.
 Produktionsdatum.

SECTION A-A
 Schnitt

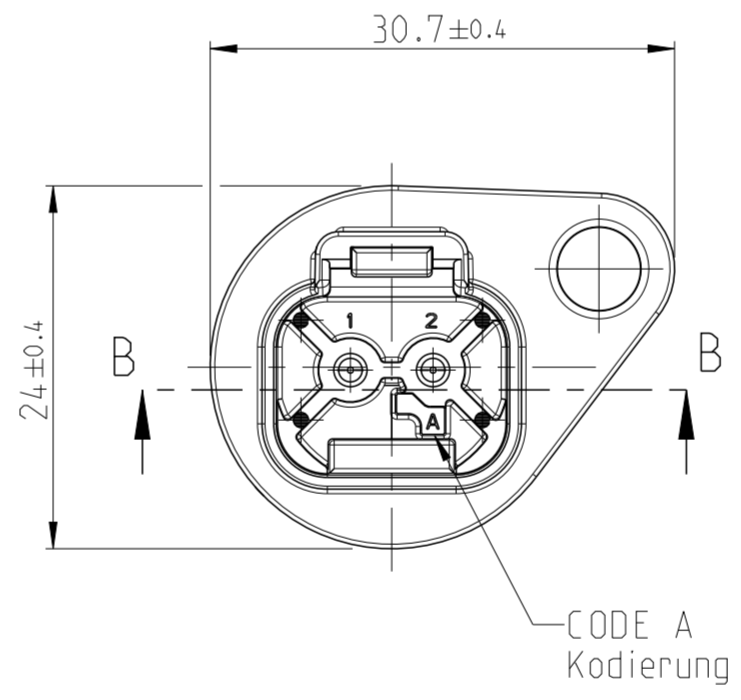


Ø5.5±0.3 (G) ACS
 Ø0.8 CZ C

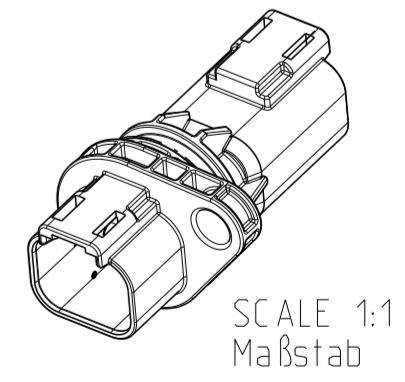
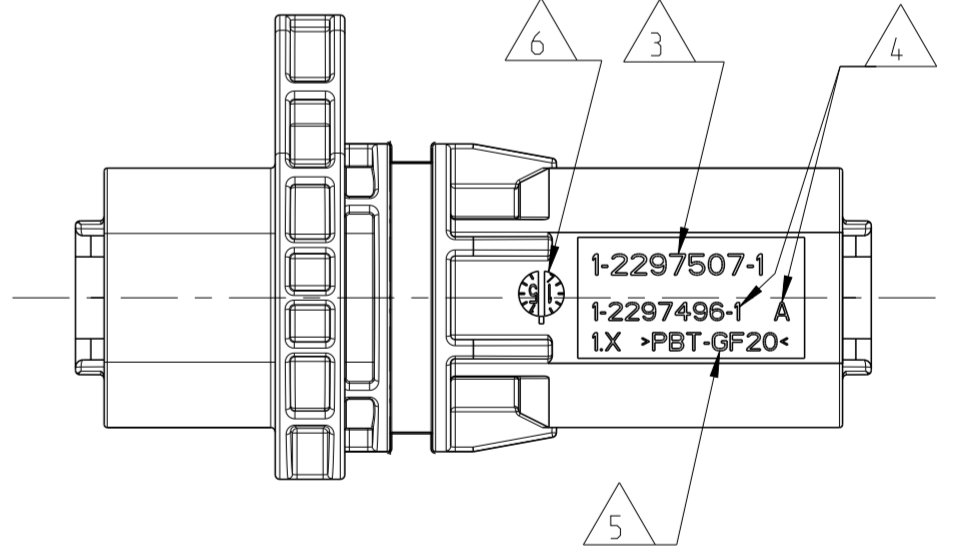


CODE A
 Kodierung A

1-2297507-1 AS SHOWN (CODE A)
 wie dargestellt (Kodierung A)



VIEW "B"
 Ansicht



TE ORDER-NO. TE Bestell-Nr.	DEUTSCH ORDER-NO. DEUTSCH Bestell-Nr.	DESCRIPTION Beschreibung	REV.	POS.	QTY Stueck	MATERIAL	COLOUR Farbe	DESCRIPTION Beschreibung	ITEM
2-2297507-1	DT04-2PB-N016	2-POS. CE. PIN HSG. 16. DT. ASSY. CODE B. SLD 2-Pol. CE. Stiftgehaeuse. 16. DT. Assy. Kodierung B gedichtet	D	3	1	PBT-GF20 (V-0)	BLACK schwarz	DT. WELD PLATE. CODE B DT. Schweißplatte. Kodierung B	2
				2	1	MQV	RED rot	GROMMET SEAL Familiendichtung	
				1	2	CuZn30	-	PIN. CE SIZE 16. COMMON CONTACT Stift. CE Groesse 16. Kontakt	
				1	1	PBT-GF20 (V-0)	BLACK schwarz	2-POS. CE. PIN HSG. SIZE 16. DT. CODE B. SLD 2-Pol. CE. Stiftgehaeuse. Groesse 16. DT. Kodierung B. gedichtet	
1-2297507-1	DT04-2PA-N016	2-POS. CE. PIN HSG. 16. DT. ASSY. CODE A. SLD 2-Pol. CE. Stiftgehaeuse. 16. DT. Assy. Kodierung A gedichtet	D	3	1	PBT-GF20 (V-0)	BLACK schwarz	DT. WELD PLATE. CODE A DT. Schweißplatte. Kodierung A	1
				2	1	MQV	RED rot	GROMMET SEAL Familiendichtung	
				1	2	CuZn30	-	PIN. CE SIZE 16. COMMON CONTACT Stift. CE Groesse 16. Kontakt	
				1	1	PBT-GF20 (V-0)	GREY grau	2-POS. CE. PIN HSG. SIZE 16. DT. CODE A. SLD 2-Pol. CE. Stiftgehaeuse. Groesse 16. DT. Kodierung A. gedichtet	

DIMENSION AND TOLERANCES ACCORDING TO:
 Bemaßungen und Toleranzen gemäß:
 DIN 16742
 TOLERANCE GROUP TG6
 Toleranzgruppe TG6
 DIN EN ISO 8015 (A) - DIN EN ISO 291
 DIN EN ISO 14405

THIS DRAWING IS A CONTROLLED DOCUMENT. DIMENSIONING AND TOLERANCING PER GPS (ISO STANDARDS)		DWN Praveena V 12APR2017 CHK C.Finzer 14APR2017 APVD Ch. Eberwein 14APR2017
DIMENSIONS: MASSEINHETEN: (MM)	TOLERANCES UNLESS OTHERWISE SPECIFIED: ALLGEMEINTOLERANZEN	NAME
	0 PLC ± 1 PLC ± 2 PLC ± 3 PLC ± 4 PLC ±	2-POS. CE. PIN HSG. 16. DT. ASSY. SLD 2-Pol. CE. Stiftgehaeuse. 16. DT. Assy. gedichtet DT04-2PX-N016
MATERIAL SEE TABLE siehe Tabelle	ANGLES/WINKEL FINISH/OBERFLÄCHE/FARBE SEE TABLE siehe Tabelle	SIZE A2 CAGE CODE 00779 DRAWING NO. C-2297507 RESTRICTED TO NUR FUER
		CUSTOMER DRAWING /KUNDENZEICHNUNG SCALE MASSSTAB 2:1 SHEET BLATT 1 OF 1 REV D