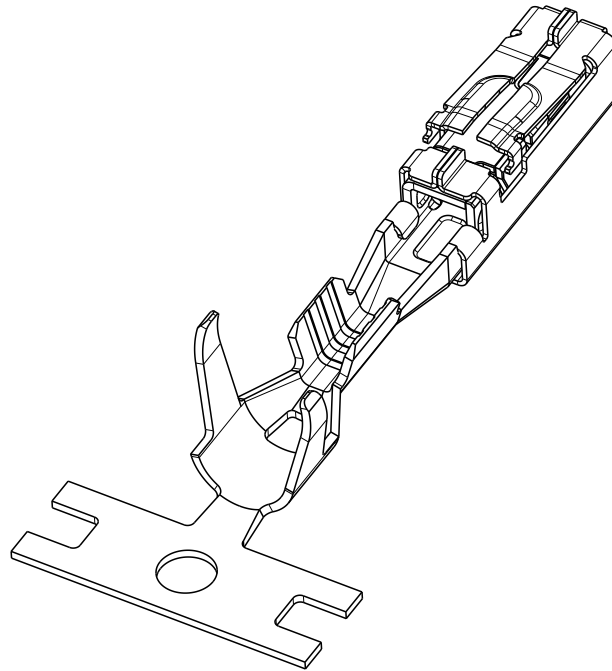



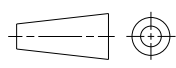
REVISIONS ÄNDERUNGEN					
P	LTR	DESCRIPTION BESCHREIBUNG	DATE	DWN	APVD
	A3	CONSOLIDATION OF DRAWING	10DEC2019	EH	DR



FOR THE LATEST INFORMATION
SEE PRODUCT GROUP DRAWING
2282325

Aktuelle Produktinformationen
siehe Produktgruppenzeichnung
2282325

© 2019 TE Connectivity. All Rights Reserved.

DIMENSIONS: MASSEINHEITEN: mm	DWN E.Horn	06Feb2015	MATERIAL	-	FINISH OBERFLÄCHE/FARBE	-
	CHK D.Rosan	09Feb2015				
TOLERANCES UNLESS OTHERWISE SPECIFIED: ALLGEMEINTOLERANZEN 0 PLC ± 1 PLC ± 2 PLC ± 3 PLC ± 4 PLC ± ANGLES/WINKEL ±	APVD W.Dietrich	09Feb2015				
	PRODUCT SPEC PRODUKTSPEZ.	-	SIZE	CAGE CODE	DRAWING NO ZEICHNUNGS-NR.	RESTRICTED TO NUR FUER
	APPLICATION SPEC VERARBEITUNGSSPEZ.	-	A 4	00779	©=2290339	
	WEIGHT GEWICHT	-	SCALE MASSTAB 5:1			SHEET BLATT 1 OF VON 1
CUSTOMER DRAWING		/KUNDENZEICHNUNG		REV A3		