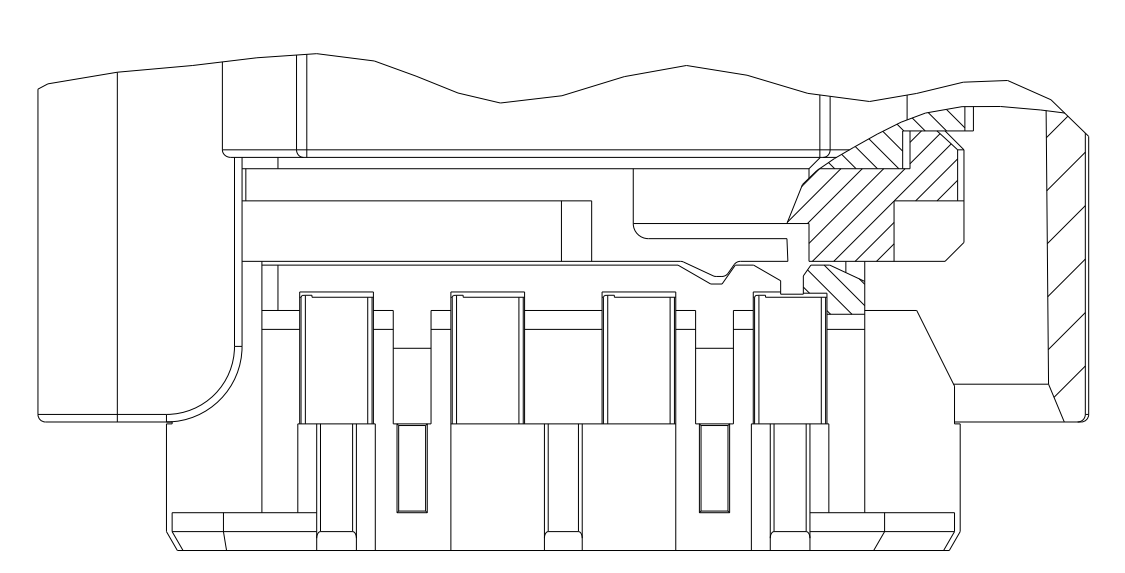
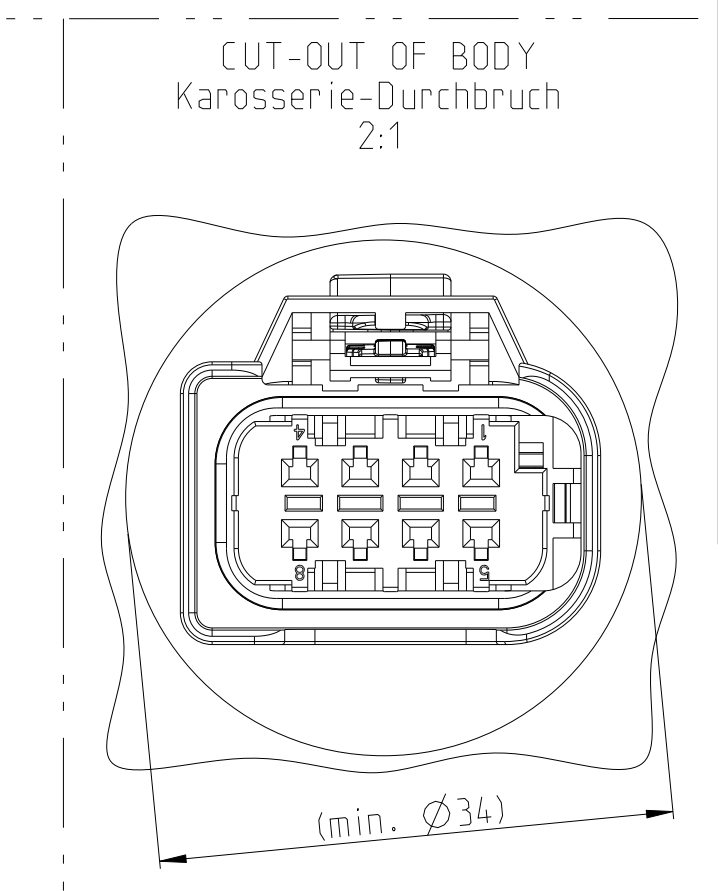
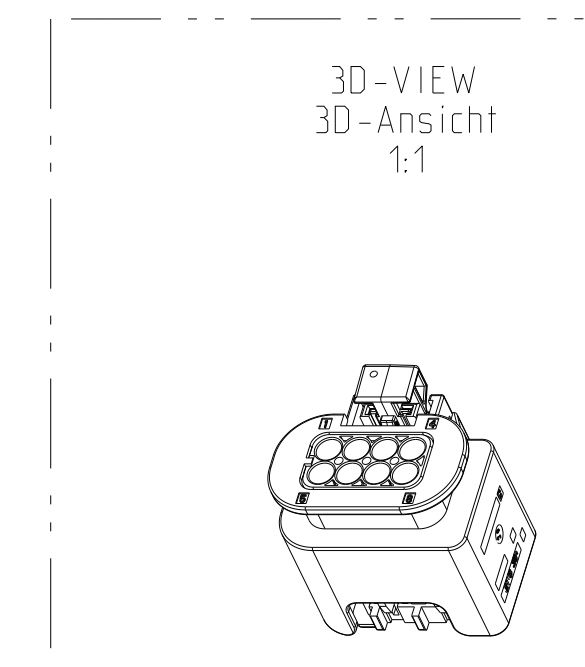
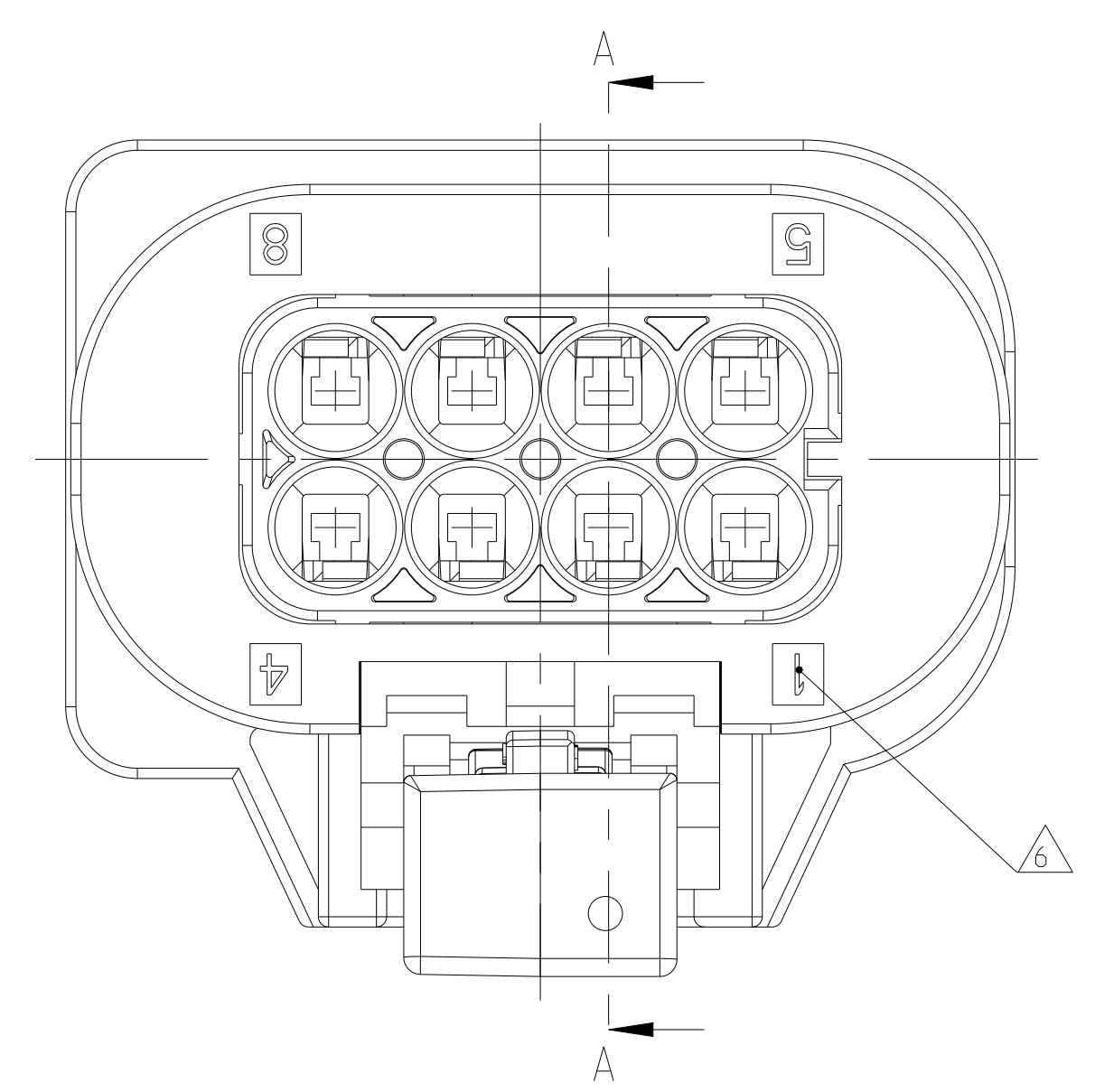
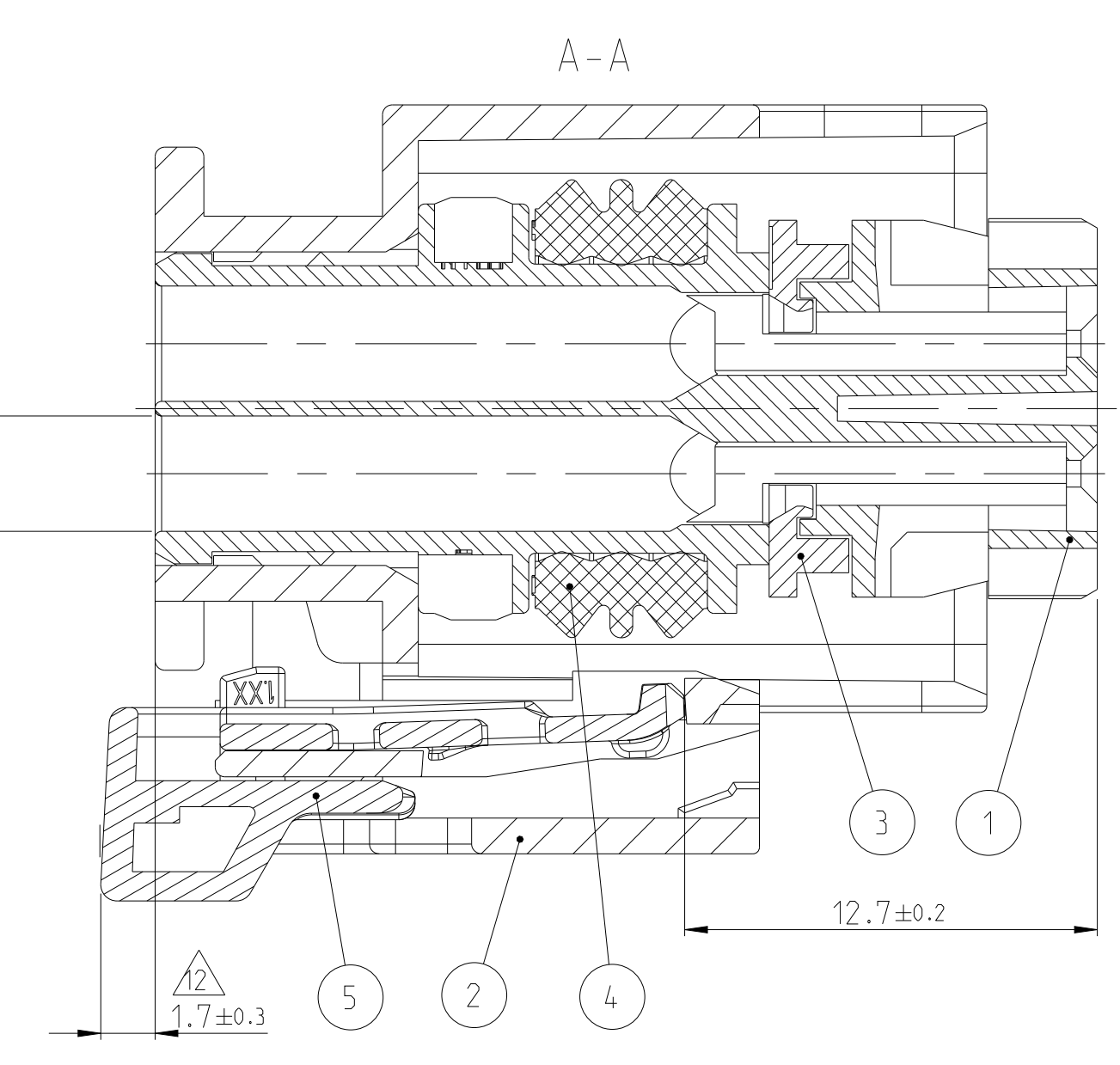
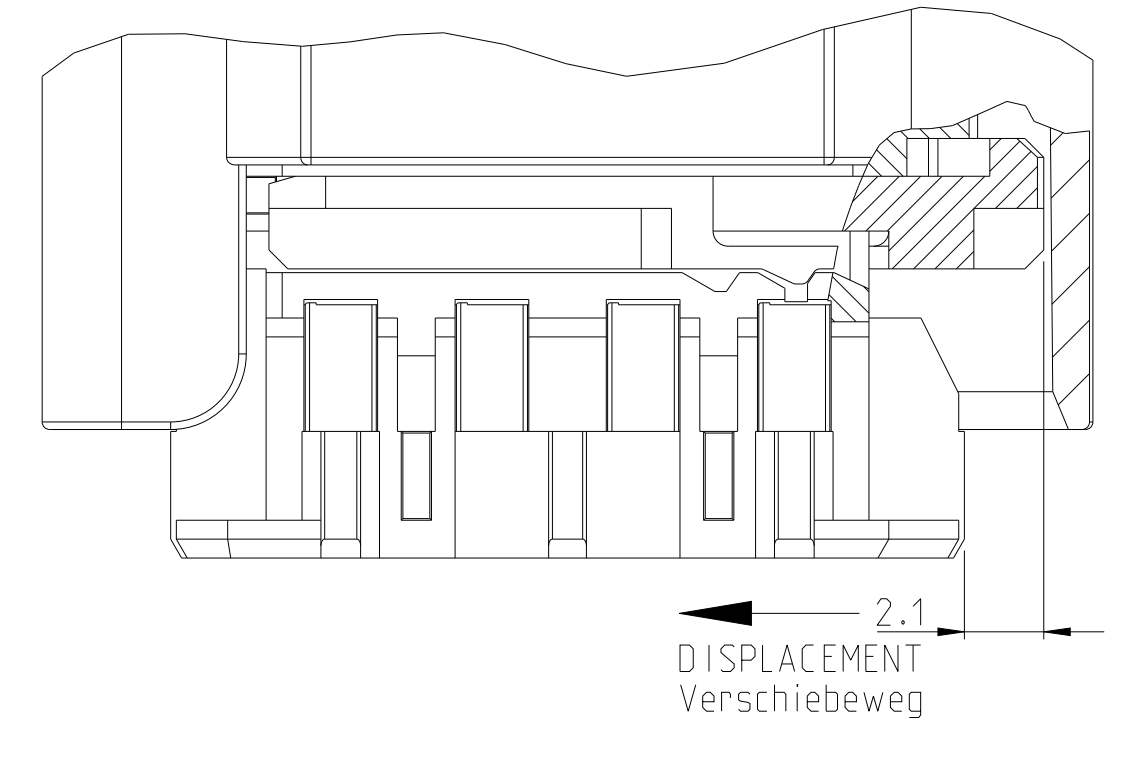


**RETAINER (ITEM 3) IN END-LOCK POSITION
Kontaktsicherung (Pos. 3) in Endraststellung**



**RETAINER (ITEM 3) IN PRE-LOCK POSITION
Kontaktsicherung (Pos. 3) in Vorraststellung**



REVISIONS			
REV	DATE	BY	APPV
A	24NOV2014	CLA	JWO
A1	16OCT2015	CLA	RP
B	17JAN2016	CLA	RP
B1	17AUG2017	KSC	RP
B2	23JUL2018	CLA	RP
B3	17NOV2021	CLA	RP

- NOTES
Bemerkungen**
- ONLY THE GERMAN LANGUAGE VERSION IS AUTHORITY. Massgebend ist nur der deutsche Text.
 - CODING A AS SHOWN. Kodierung A wie gezeichnet.
 - SUPPLIER-MARKING. Lieferantenkennzeichnung.
 - MATERIAL IDENTIFICATION. Materialkennzeichnung.
 - DATE MARKING. Datumskennzeichnung.
 - CAVITY IDENTIFICATION. Kammerkennzeichnung.
 - SPACE OF ACTIVITY MIN. 15 mm. Befähigungsraum min.
 - CONTACTS BY TE CONNECTIVITY: SEE 1452674/SINGLE WIRE SEAL VERSION. Kontakte von TE Connectivity: siehe 1452674/ Einzeldichtungs-Version. MAX. WIRE SIZE 1.0 mm² FLR PERMITTED, DIN 72551-6. MAX. INSULATION DIAMETER 2.1 mm. max. zulässiger Leitungsquerschnitt 1.0 mm² FLR, DIN 72551-6. max. Aussendurchmesser Isolierung 2.1 mm.
 - REGIND USAGE IN CLOSED LOOP PROCESSING ALLOWED. Verwendung von Rezyklat im "closed loop"-Verfahren zulässig.
 - ALL EXTERNAL EDGES DESIGNED AS CHAMFER: 0.5x30° OR RADIUS MIN. 0.1. Alle Aussenkanten als Faser: 0.5x30° oder als Rundung min. 0.1.
 - SUPPLY CONDITION: RETAINER (ITEM 3) IN PRELOCKED POSITION. Auslieferungszustand: Kontaktsicherung (Pos. 3) in Vorraststellung.
 - SUPPLY CONDITION: CPA (ITEM 5) IN PRELOCKED POSITION. Auslieferungszustand: Gehäusesicherung (Pos. 5) in Vorraststellung.
 - TE CONNECTIVITY ORDER-NO. TE Connectivity Bestell-Nr.
 - MOULD CAVITY MARKING: X,Y. X = MOLD NO., Y = MOLD CAVITY NO., Formeskenzeichnung: X,Y. X = Werkzeug-Nr., Y = Formesl-Nr.

NOTE Bem.	FEATURE Merkmal	TE Connectivity - No.
50	CONTACTS BY TE CONNECTIVITY. Kontakte von TE Connectivity.	1452674 SINGLE WIRE SEAL VERSION Einzeldichtungs-Version
51	PRODUCT-SPEC. Produkt-Spez.	108-94453
52	APPLICATION-SPEC. Verarbeitungs-Spez.	114-94327
53	ACCORDING TO INTERFACE BY TE CONNECTIVITY. Passend zu AV von TE Connectivity.	114-94328
54	MATING TO CONNECTOR BY TE CONNECTIVITY. Passend zu Gehäuse von TE Connectivity.	2301520

REV	DESCRIPTION	QTY	Werkstoff	REGRIND	Oberfläche/Farbe	Pos. ITEM
B	Gehäusesicherung CPA	1	PBT-GF33	25%	rot/RED	5
	Dichtung SEAL	1	MVQ	-	natur/NATURE	4
B	Kontaktsicherung RETAINER	1	PBT-GF20	25%	violett/VIOLET	3
	Umgehäuse COVER HOUSING	1	PA66-GF30	25%	schwarz/BLACK	2
	Buchsengehäuse INNER HOUSING	1	PBT-GF30	25%	weiss/WHITE	1
A	Gehäusesicherung CPA	1	PBT-GF33	25%	rot/RED	5
	Dichtung SEAL	1	MVQ	-	natur/NATURE	4
A	Kontaktsicherung RETAINER	1	PBT-GF20	25%	violett/VIOLET	3
	Umgehäuse COVER HOUSING	1	PA66-GF30	25%	schwarz/BLACK	2
	Buchsengehäuse INNER HOUSING	1	PBT-GF30	25%	schwarz/BLACK	1

THIS DRAWING IS A CONTROLLED DOCUMENT. DATE: 22NOV2014. DIMENSIONS: ACCORDING TO SPECIFICATIONS. MATERIAL: CUSTOMER DRAWING. WEIGHT: 8.8 g. SCALE: 5:1. SHEET: 1 OF 1. REV: B3.

STE TE Connectivity

BPOS, MCON1.2, CONNECTOR SEALED Bpol., MCON1.2, Gehäuse wasserdicht

SIZE: CASE CODE: DRAWING NO: A0 00779 C=2287970. RESTRICTION TO: -