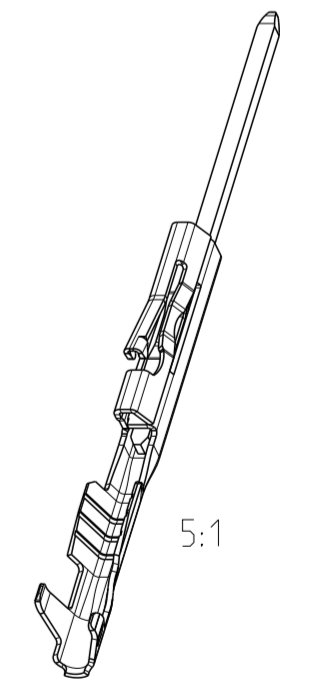
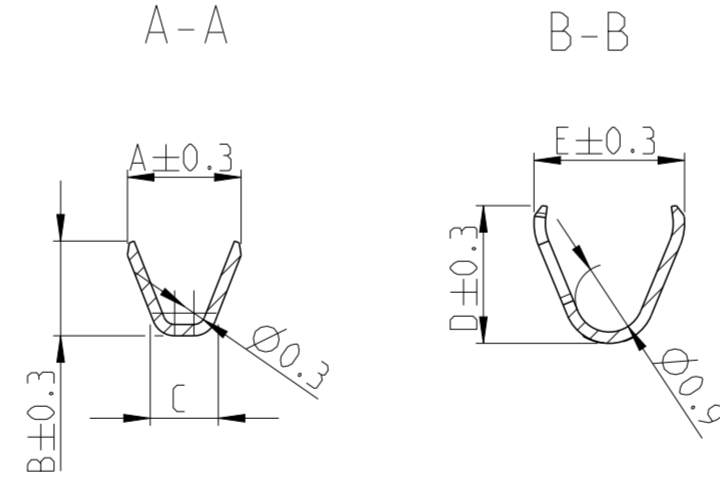
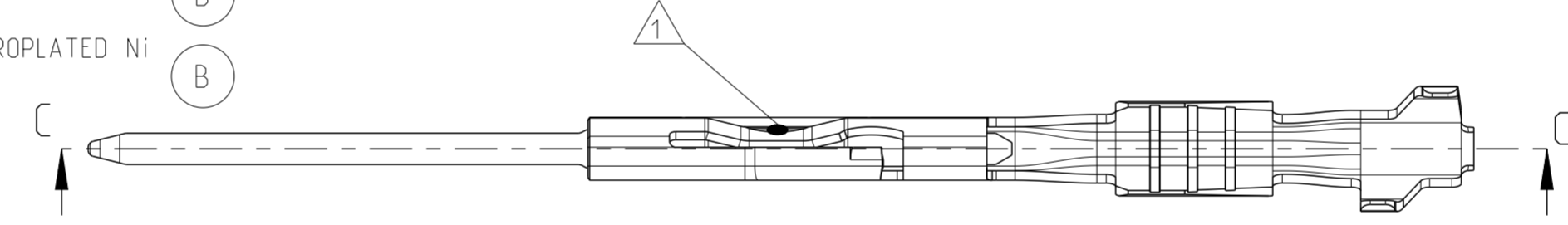
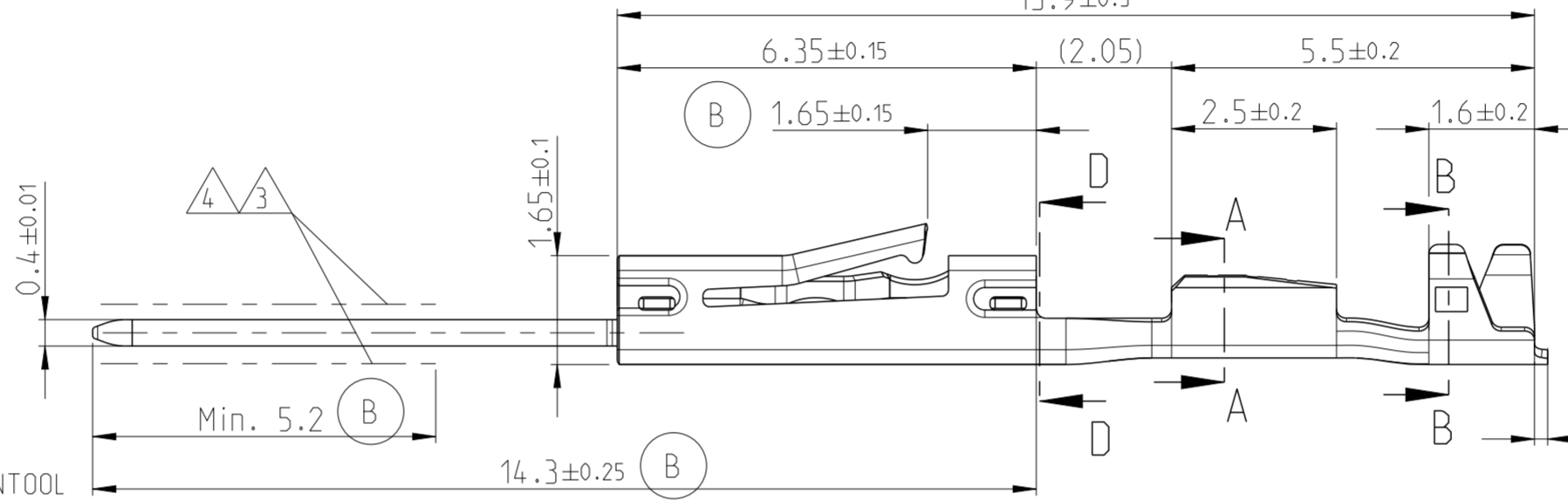
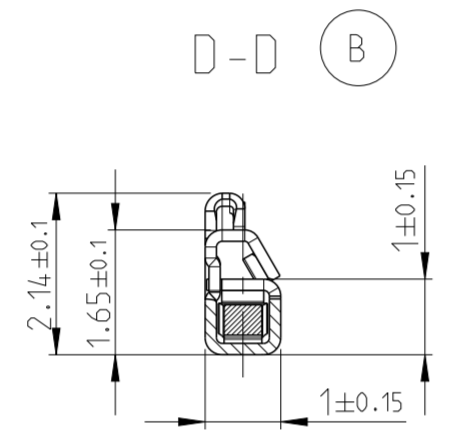
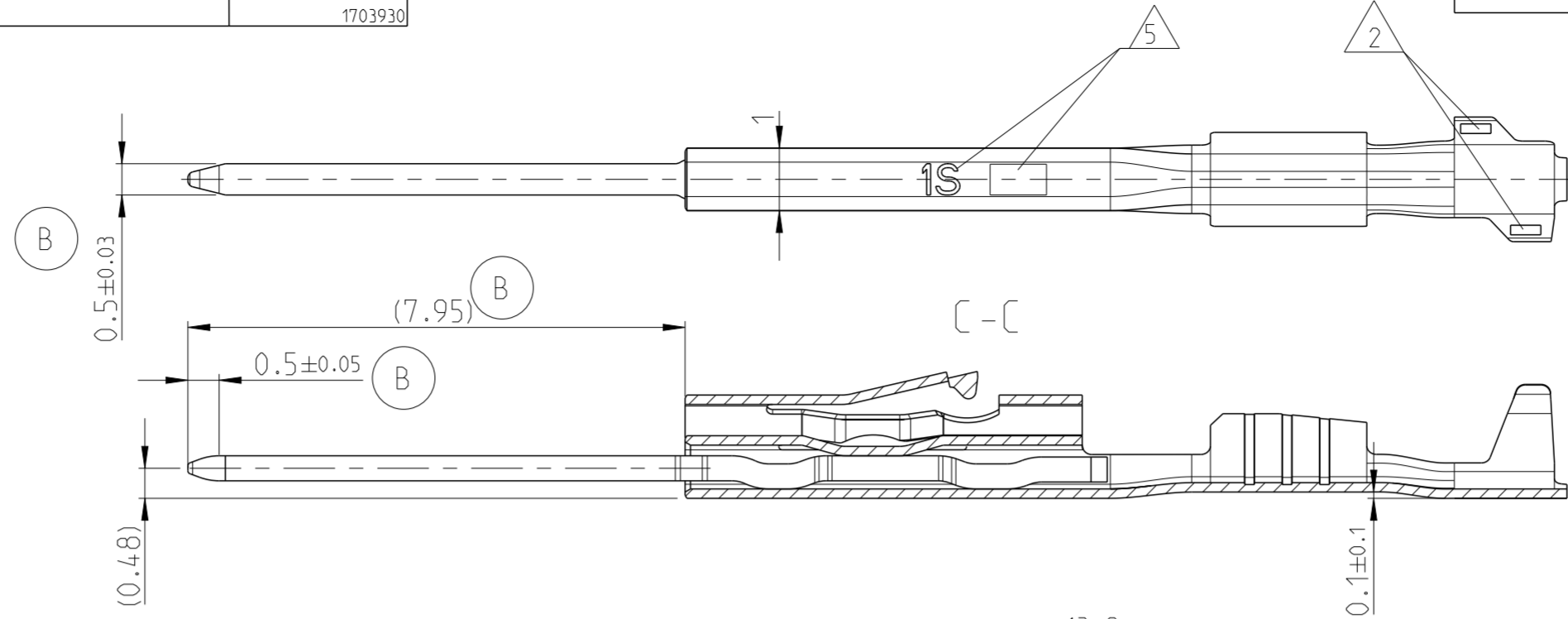


P	LTR	DESCRIPTION	DATE	DWN	APVD
B		ECR-16-016602	23NOV2016	SM	AL



NOTES

- 1 LASER WELDED  
Lasergeschweisst
- 2 REVISION STATUS, MANUFACTURING LOCATION CODE AND CODE OF PRODUCTION TOOL  
Revisionsstand, Produktionsstandortcode und Werkzeugcode
- 3 CONTACT AREA TAB 1-5µm SELECTIV ELECTROPLATED SILVER OVER 1-3µm ELECTROPLATED Ni  
Kontaktzone 1-5µm selektiv galvanisch versilbert ueber 1-3µm galvanisch Ni
- 4 CONTACT AREA TAB 1-3µm SELECTIV ELECTROPLATED TIN OVER 1-2.3µm ELECTROPLATED Ni  
Kontaktzone 1-3µm selektiv galvanisch verzinkt ueber 1-2.3µm galvanisch Ni
- 5 VARIANTS MARKING AND DATE CODE  
Varianten Markierung und Datumscode
- 6 STANDARD CONTACT EXTRACTION TOOL TE 1355968-1  
Standard Kontaktentriegelungswerkzeug
- 7 THE MANUFACTURER CAN CHANGE DETAILS OF THE DESIGN  
Einzelheiten der Ausfuehrung bleiben dem Hersteller ueberlassen
- 8 ONLY THE GERMAN-LANGUAGE VERSION SHALL BE BINDING  
Massgebend ist der deutsche Text
- 9 FOR FLR-CONDUCTOR ACCORDING TO DIN 72551-6 AS WELL AS REINFORCED WIRE ACCORDING LV 112-4  
Nur fuer FLR-Leitungen nach sowie zugverstaerke Leitung nach
- 10 PROCESSING ACCORDING TO TE SPECIFICATION AND CORRESPONDING CUSTOMER REQUIREMENTS  
Verarbeitung nach TE Spezifikation und entsprechenden Kundenvorschriften

1...-1 /-3 AS SHOWN wie gezeichnet

ORDER NO. Bestell-Nr. Strip Bandware	REV	WIRE RANGE Drahtgroessen- bereich (mm <sup>2</sup> )	INSULATION-Ø Isolation-Ø (mm)	BODY Kontaktkoerper	TAB Flachstecker	Markierung MARKING	BODY Kontaktkoerper	TAB Flachstecker	WIRE CRIMP Draht-Crimp	INSULATION CRIMP Isolationscrimp
1-2236905-3	B	0.22...0.35	0.95...1.30	CuSn8	CuSn8	2S	TIN PLATED verzinkt	3	A = 1.7 B = 1.5 C = 1.05	D = 2.0 E = 2.0
1-2236905-1	B			CuSn8	CuSn8	2	TIN PLATED verzinkt	4		
2236905-3	B	0.13...0.17	0.85...1.10	CuSn8	CuSn8	1S	TIN PLATED verzinkt	3	A = 1.6 B = 1.3 C1 = 0.9	D = 1.9 E = 2.0
2236905-1	B			CuSn8	CuSn8	1	TIN PLATED verzinkt	4		
				MATERIAL Werkstoff		5	SURFACE Oberflaeche			

DIESE ZEICHNUNG IST EIN KONTROLLIERTES DOKUMENT. BEMASSUNGEN UND TOLERANZEN GEMAESS GPS (ISO STANDARDS).

THIS DRAWING IS A CONTROLLED DOCUMENT. DIMENSIONING AND TOLERANCING PER GPS (ISO STANDARDS).

TOLERANCING ISO 8015  
TOLERIERUNG ISO 8015

DWN S. G. 27.02.2014  
CHK A. Lehner 27.02.2014  
APVD W. Dietrich 27.02.2014

PRODUCT SPEC 108-94099  
APPLICATION SPEC 114-94288

WEIGHT 0.1  
CUSTOMER DRAWING

NAME Nano TAB 0.5x0.4 Kontakt TERMINAL

SIZE A2 CAGE CODE 00779 DRAWING NO. C-2236905 RESTRICTED TO NUR FÜR -

SCALE MASSSTAB 10:1 SHEET BLATT 1 OF 1 REV B

TE Connectivity