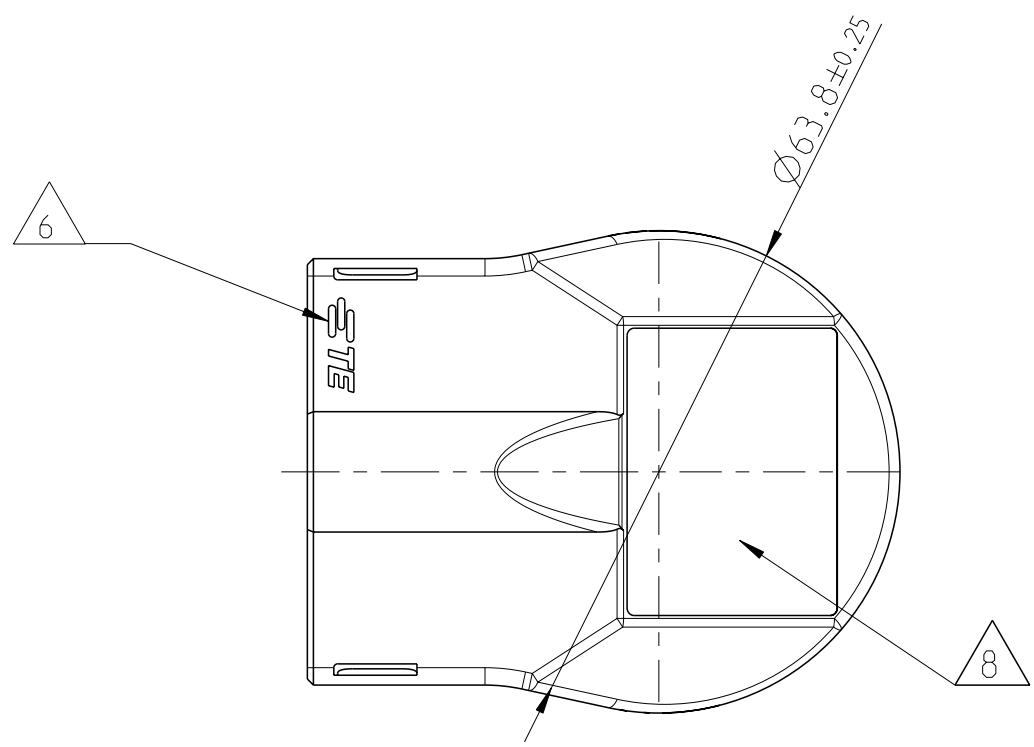
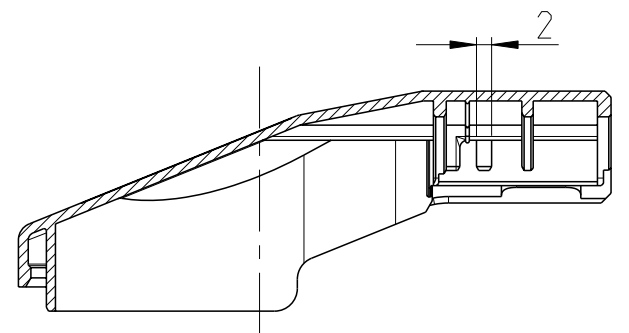
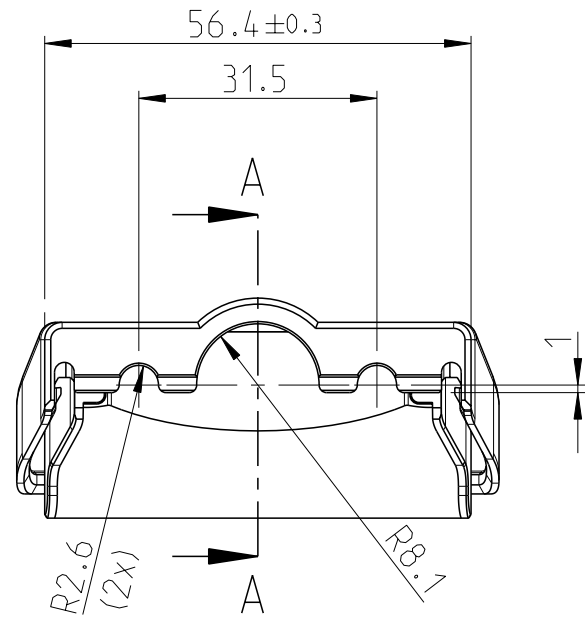
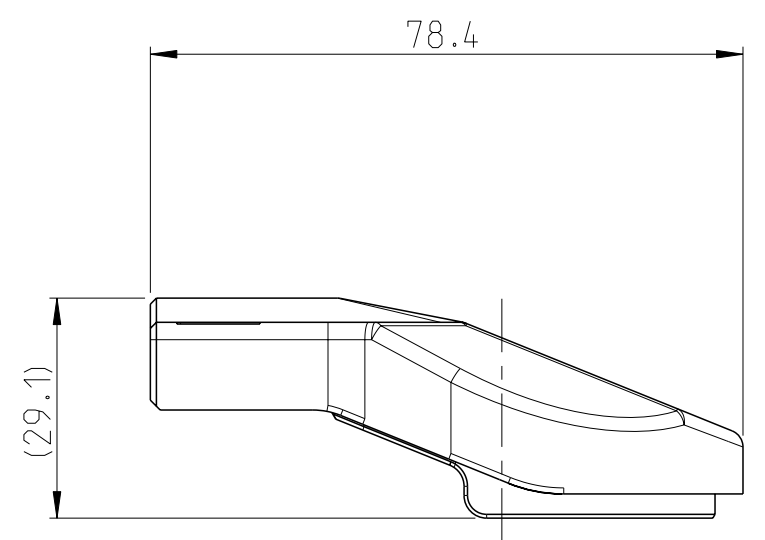
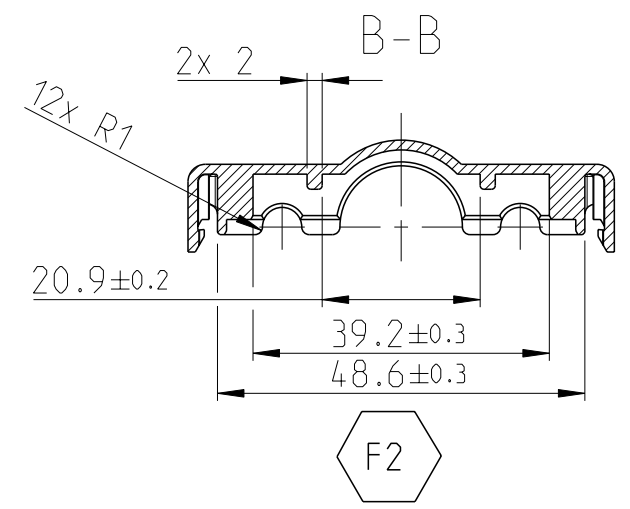
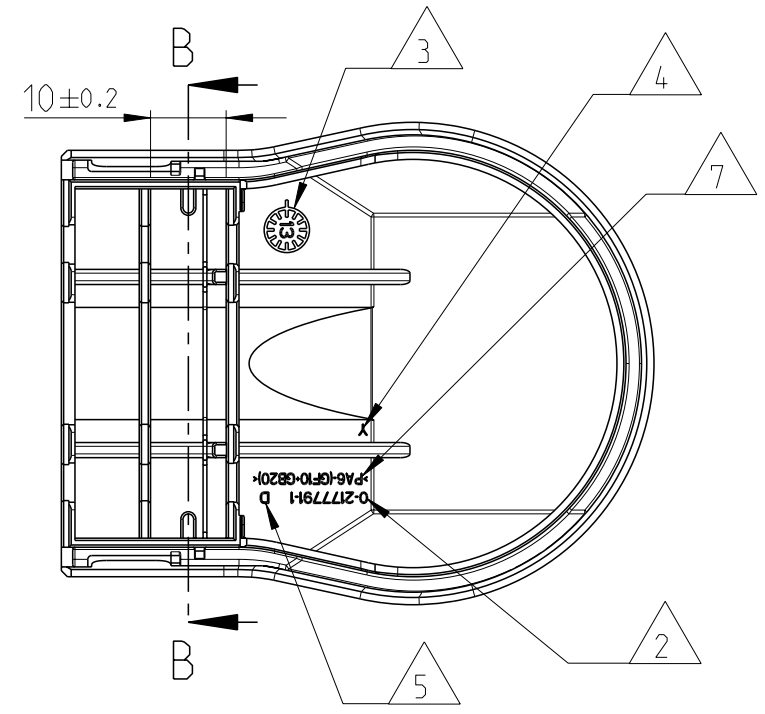


THIS DRAWING IS UNPUBLISHED.  
 VERTRAULICHE UNVERÖFFENTLICHTE ZEICHNUNG  
 © COPYRIGHT 2012 Tyco Electronics AMP GmbH

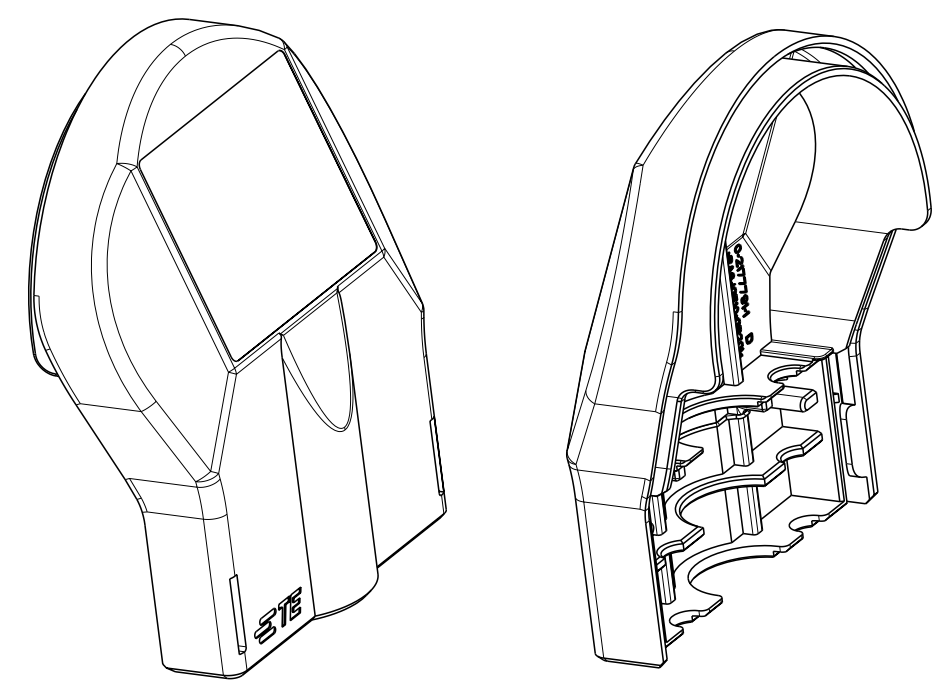
RELEASED FOR PUBLICATION  
 FREI FUER VERÖFFENTLICHUNG  
 ALL RIGHTS RESERVED.  
 ALLE RECHTE VORBEHALTEN.

MATED WITH:  
 PASSEND ZU:

LOC	DIST	REVISIONS					
A1	-	P	LTR	DESCRIPTION	DATE	DWN	APVD
PROJEKT NR.:		E		RADIUS ADDED	26OCT2015	AHM	DWE
		F		COLOR CHANGED FROM ORANGE TO BLACK	30JUL2020	TD	TSA
		F1		FOR DIMENSION 48.6MM TOLERANCE UPDATED	04FEB2021	TD	DWE
		F2		F1 REVISION DESCRIPTION CORRECTED	23FEB2021	TD	DWE



- NOTES  
Bemerkungen
- IN CASE OF DISCREPANCIES BETWEEN GERMAN AND ENGLISH TEXT THE GERMAN TEXT IS BINDING  
Im Falle von Unterschieden zwischen dem deutschen und dem englischen Text ist der deutsche Text verbindlich
  - TE PART NUMBER SINGLE PART  
TE-Teilenummer Einzelteil
  - PRODUCTION DATE  
Produktionsdatum
  - CAVITY MARKING IF MULTIPLE CAVITY TOOL  
Nestmarkierung falls mehrnestriges Werkzeug
  - PART REVISION  
Teilerevision
  - TE-TRADEMARK  
TE-Warenzeichen
  - MATERIAL MARKING ACC. TO VDA 260  
Materialkennzeichnung nach VDA 260
  - AREA FOR END ASSY IDENTIFICATION  
OPTIONAL FOR NEEDLE PRINTER MARKING OR LABELING:  
TOOL SURFACE DRAW POLISHED  
Feld fuer die Identifizierung der Gesamtbaugruppe  
wahlweise fuer Nadelpraegermarkierung oder Label:  
Werkzeugoberflaeche strichpoliert
  - MAX. REGRIND 25% IN ACCORDANCE WITH 118-18101-1  
Zulaessiger Regranulatanteil max. 25% nach 118-18101-1
  - BULK PACKAGING IN PLASTIC BAG AND CORRUGATED SHIPPING BOX PN 0-097305x-x  
Schuelftgut in Beutel und Versandkarton PN 0-097305x-x
  - CONDITION OF ACCEPTANCE ACC. DIN 16901: 11/82  
Abnahmebedingungen nach DIN 16901: 11/82



0-2177791-1	D	INSULATION COVER, COVER INLET Abdeckkappe	Ø3.4-Ø4.8 Ø9.5-Ø11.7 Ø3.4-Ø4.8	PA6-(GF10+GB20)	BLACK SIMILAR RAL 9001
TE-PART-NO.	REV	DESCRIPTION	FOR CABLE	MATERIAL	COLOUR

DIESE ZEICHNUNG IST EIN KONTROLLIERTES DOKUMENT.  
 BEMASSUNGEN UND TOLERANZEN GEMAESS GPS (ISO STANDARDS).

THIS DRAWING IS A CONTROLLED DOCUMENT.  
 DIMENSIONING AND TOLERANCING PER GPS (ISO STANDARDS).

DIMENSIONS: MASSEINHEITEN: (MM)

TOLERANCES UNLESS OTHERWISE SPECIFIED: ALLGEMEINTOLERANZEN

1 PLC ±	DIN ISO
2 PLC ±	2768-mk
3 PLC ±	
4 PLC ±	
ANGLES/WINKEL ±	
FINISH/OBERFLAECHE/FARBE	

MATERIAL: SEE TABLE

WEIGHT GEWICHT: 15g

CUSTOMER DRAWING / KUNDENZEICHNUNG

SCALE MASSSTAB: 1:1

SHEET BLATT: 1 OF VON 1

REV F2

DWN: Vishwa A 14MAR2012  
 CHK: F. Wittrock 02APR2012  
 APVD: D. Weyrauch 04APR2012

NAME: INSULATION COVER, COVER INLET  
 Abdeckkappe

SIZE: A2

CAGE CODE: 00779

DRAWING NO ZEICHNUNGS-NR.: C=2177791

RESTRICTED TO NUR FUER: -

TE Connectivity