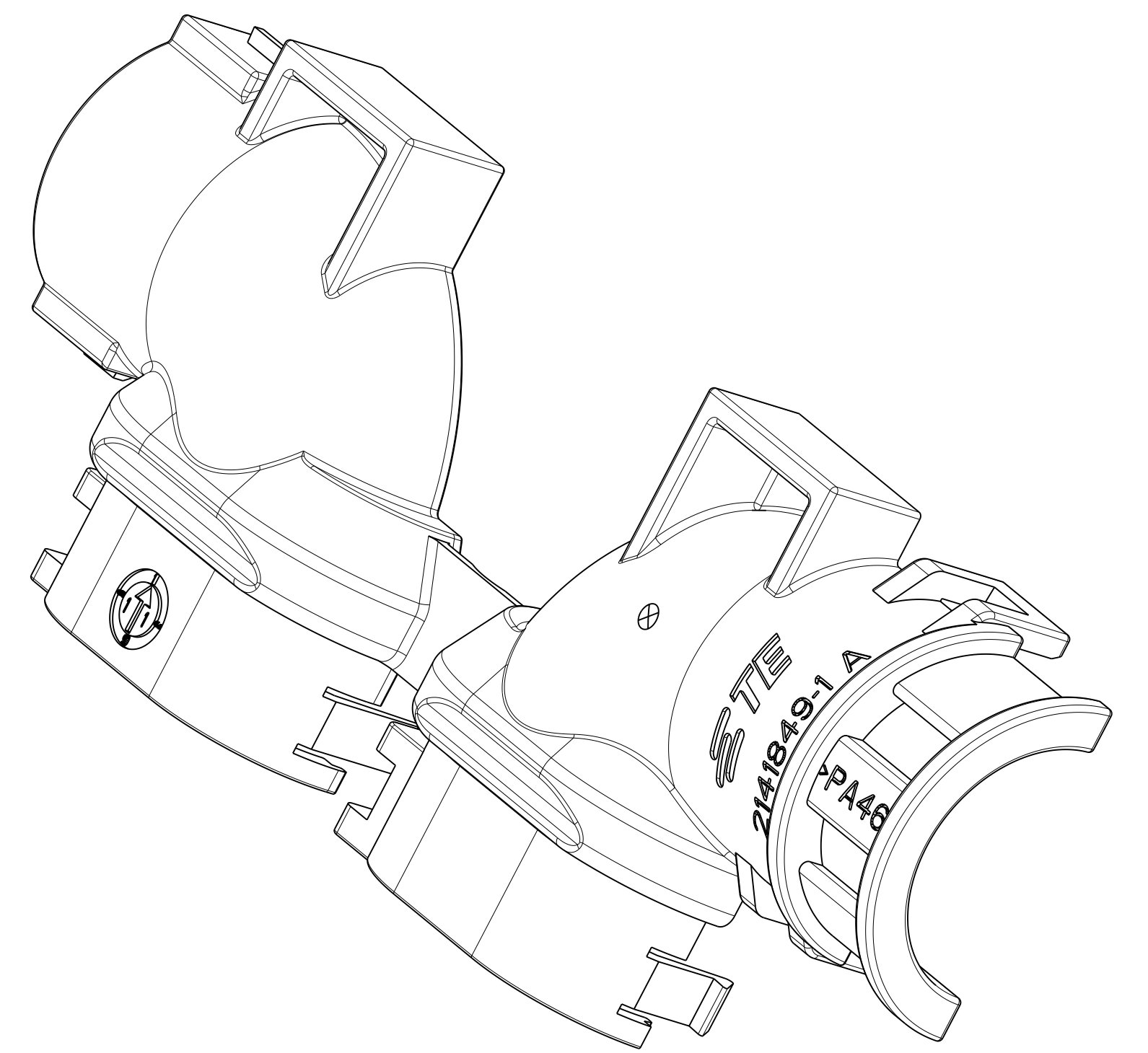
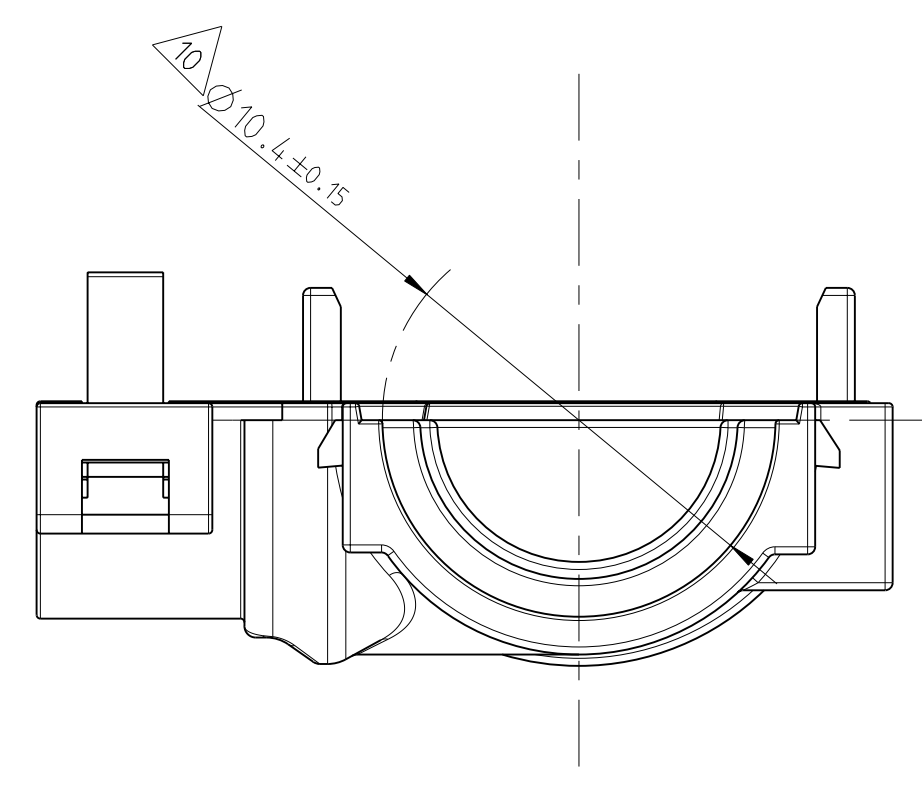
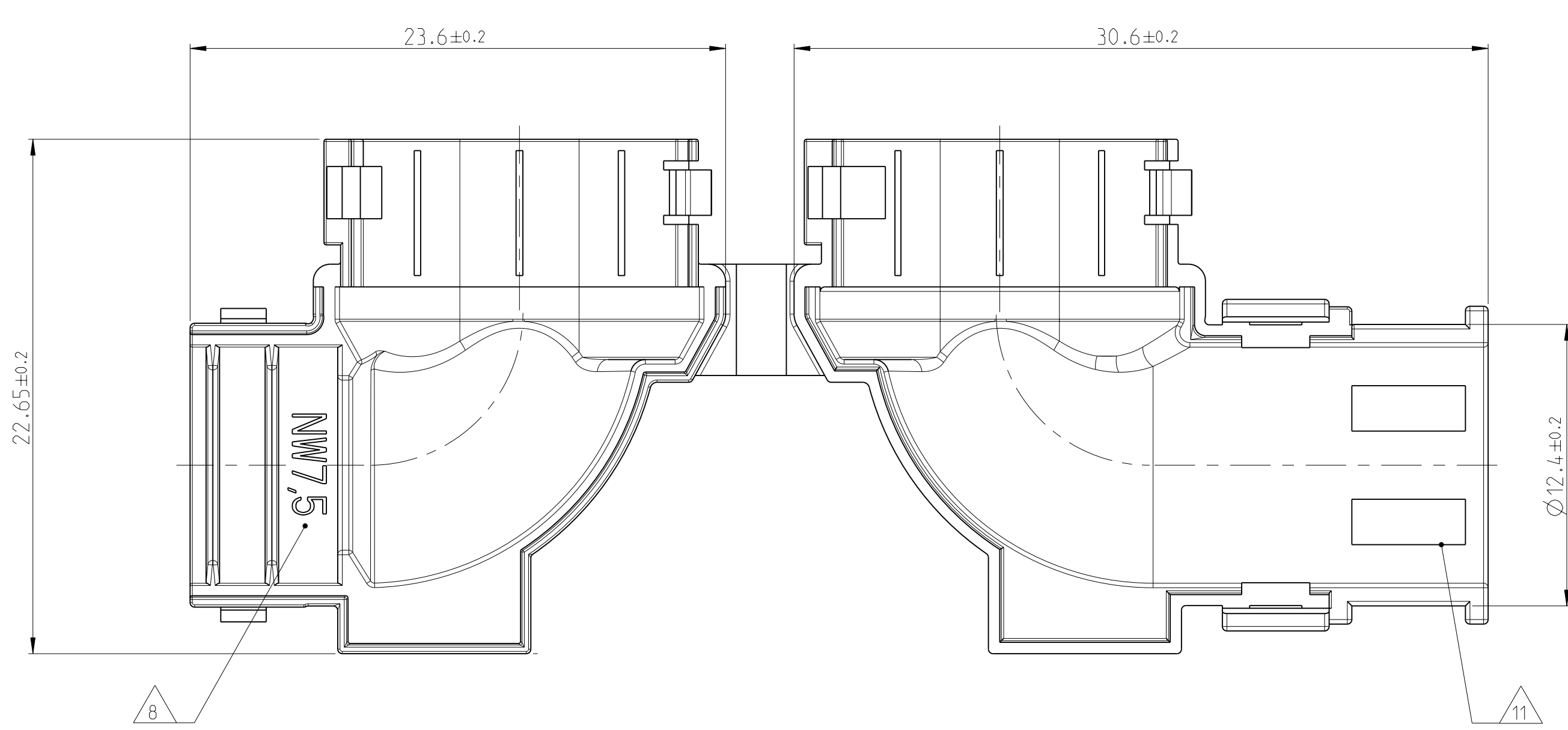
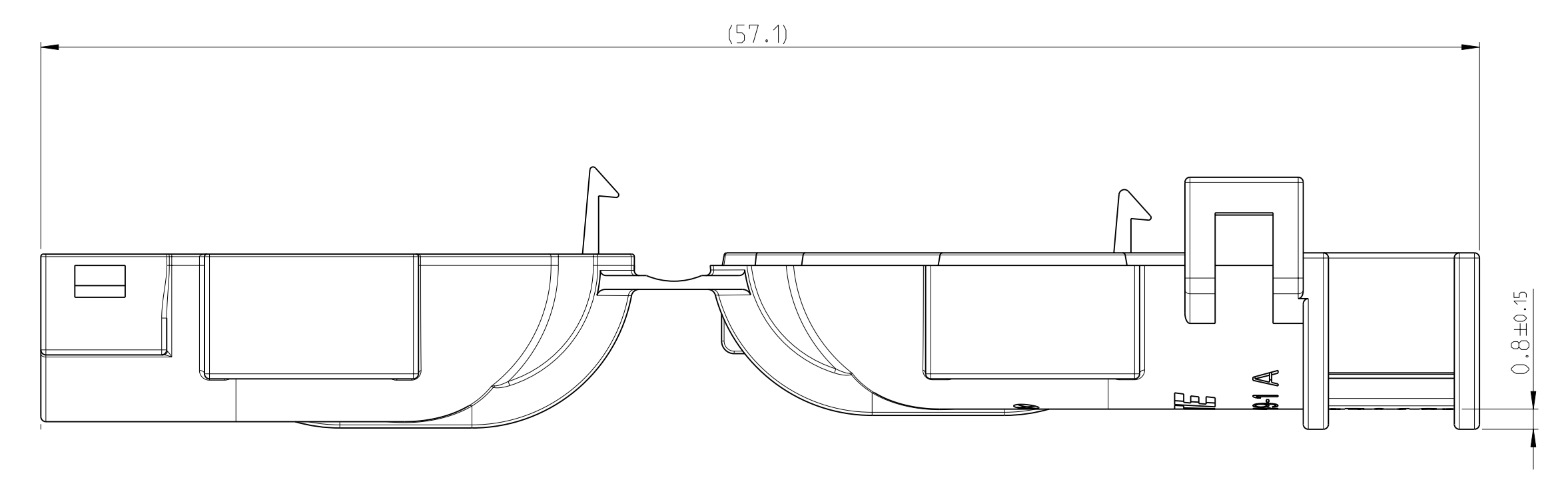
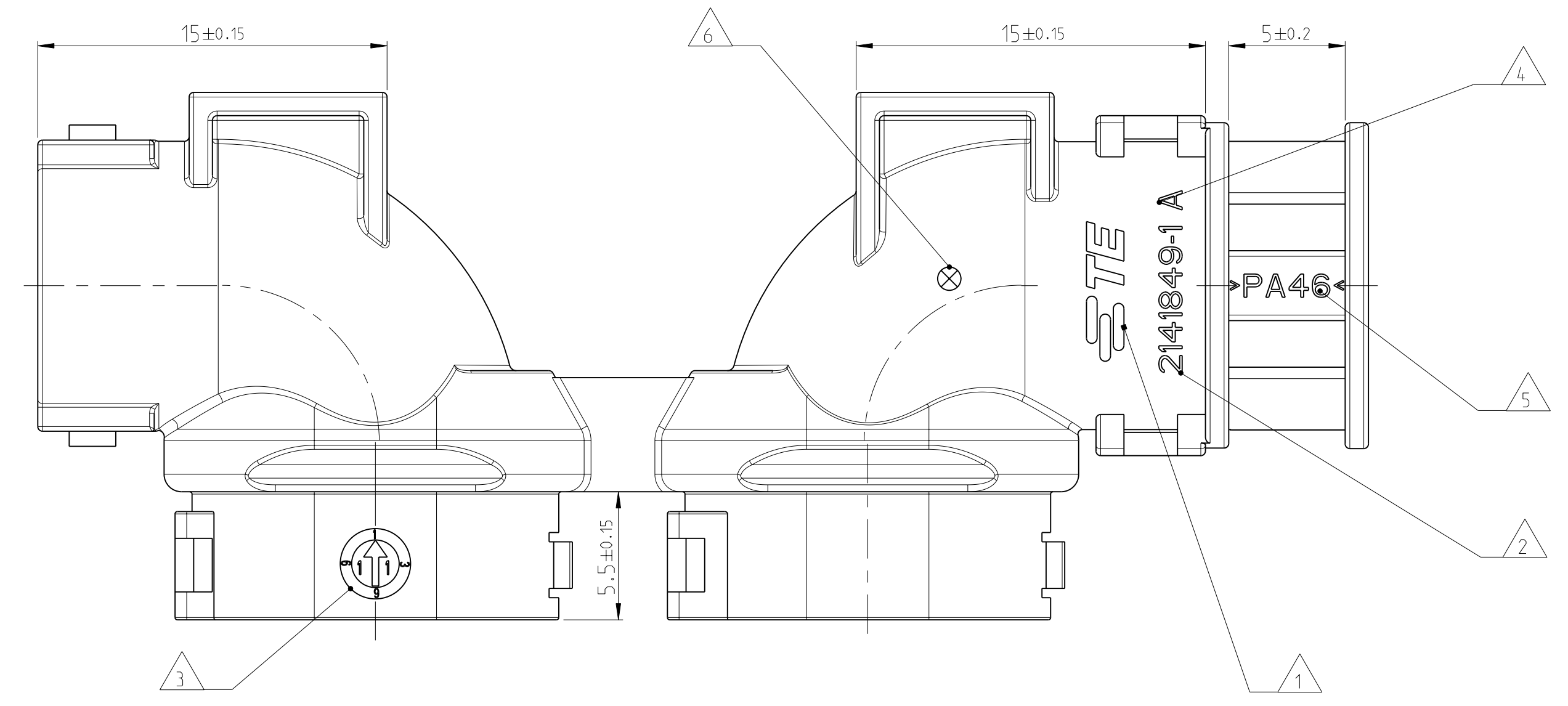


LOC	DIST	REV	DATE	BY	CHK	APPV
A1	-	A	30MAY2011	NP	CE	
PROJECT NO. EGATN10300		NEW DRAWING		DATE DWN APVD		
		Drawing clarification, see PCN E-11-012407		15JUN2011 NP FE		



SCALE 5:1
Maßstab

- NOTES
Bemerkungen
- 1 TE CONNECTIVITY LOGO
TE Connectivity Logo
 - 2 TE PART-NO
TE Teile-Nr.
 - 3 PRODUCTION DATE WITH DATE-CLOCK
Produktionsdatum mit Datumsuhr
 - 4 LETTER-INSERT FOR THE REVISION STATUS OF THE MOULD
Schriftsatz fuer Aenderungszustand des Werkzeuges
ACTUAL STATUS: SEE TABLE
Aktueller Stand: siehe Tabelle
 - 5 MATERIAL MARKING ACCORDING TO VDA 260
Werkstoffkennzeichnung nach VDA 260
 - 6 CAVITY MARKING
Nestmarkierung
 - 7 BULK PACKAGING IN CORRUGATED BOX
Schuelftgut im Versandkarton
 - 8 CABLE EXIT DESIGNED FOR CORRUGATED TUBE NW 7.5
Kabelabgang ausgelegt fuer Wellrohr NW 7.5
 - 9 MALFUNKTION CAUSED BY LACQUER IS NOT COVER
BY TE WARRENTY
Funktionsbeeintraechtigung durch Lackieren liegt nicht im Einfluss und
Gewahrleistungsumfang von TE
 - 10 WARPAGE UP TO ...MM FROM NOM. DIMENSION PERMITTED
Verzug zulaessig bis ...mm vom Nennmaß
 - 11 MAX. CABLE TIE WIDTH: 4.8mm
max. Kabelbinderbreite: 4.8mm
 - 12 SUITABLE FOR REC HSG ASSY 1337245
Passend fuer Buchsengehaeuse 1337245

2141849-1	A	PA46 (A1)	ADAPTER CAP Adapterkappe	BLACK schwarz	1
TE ORDER-NO. TE Bestell-Nr.	REV	MATERIAL	DESCRIPTION Beschreibung	COLOUR Farbe	ITEM NO.

THIS DRAWING IS A CONTROLLED DOCUMENT.
 DIMENSIONS: MASSENMESSEN: mm
 TOLERANCES: UNLESS OTHERWISE SPECIFIED: ALLGEMEINTOLERANZEN
 FINISHES: FINISCHENGEHAEUSEFARBE SEE TABLE
 WEIGHT: 1.7 gr (A1)
 CUSTOMER DRAWING: /KUNDENZEICHNUNG

DWN: P. Platfmann 27MAY2011
 CHK: F. Ellrop 30MAY2011
 APVD: C. F. Ertwein 30MAY2011

NAME: ADAPTER CAP, RECEPTACLE HOUSING, 2POS., DIA1.5mm SYSTEM
 Adapterkappe, Buchsengeh.. 2pol.. DIA1.5mm Sys.

SIZE: A1
 CAGE CODE: 100779
 DRAWING NO.: 2141849
 SCALE: 5:1
 SHEET: 1 OF 1
 REV: A1

STC TE Connectivity