

LOC	DIST	REVISIONS				
PROJEKT NR.:		ÄNDERUNGEN	DESCRIPTION	DATE	DWN	APVD
A1	-	P	LTH			
		A	NEW DRAWING	03APR2012	MS	RJ
		B	ECR-15-013509	25MAY2016	MS	AS
		C	ECR-23-163940	17JAN2023	MS	TS

**Version mit Dichtungsschutz
VERSION WITH SEALINGCOVER**

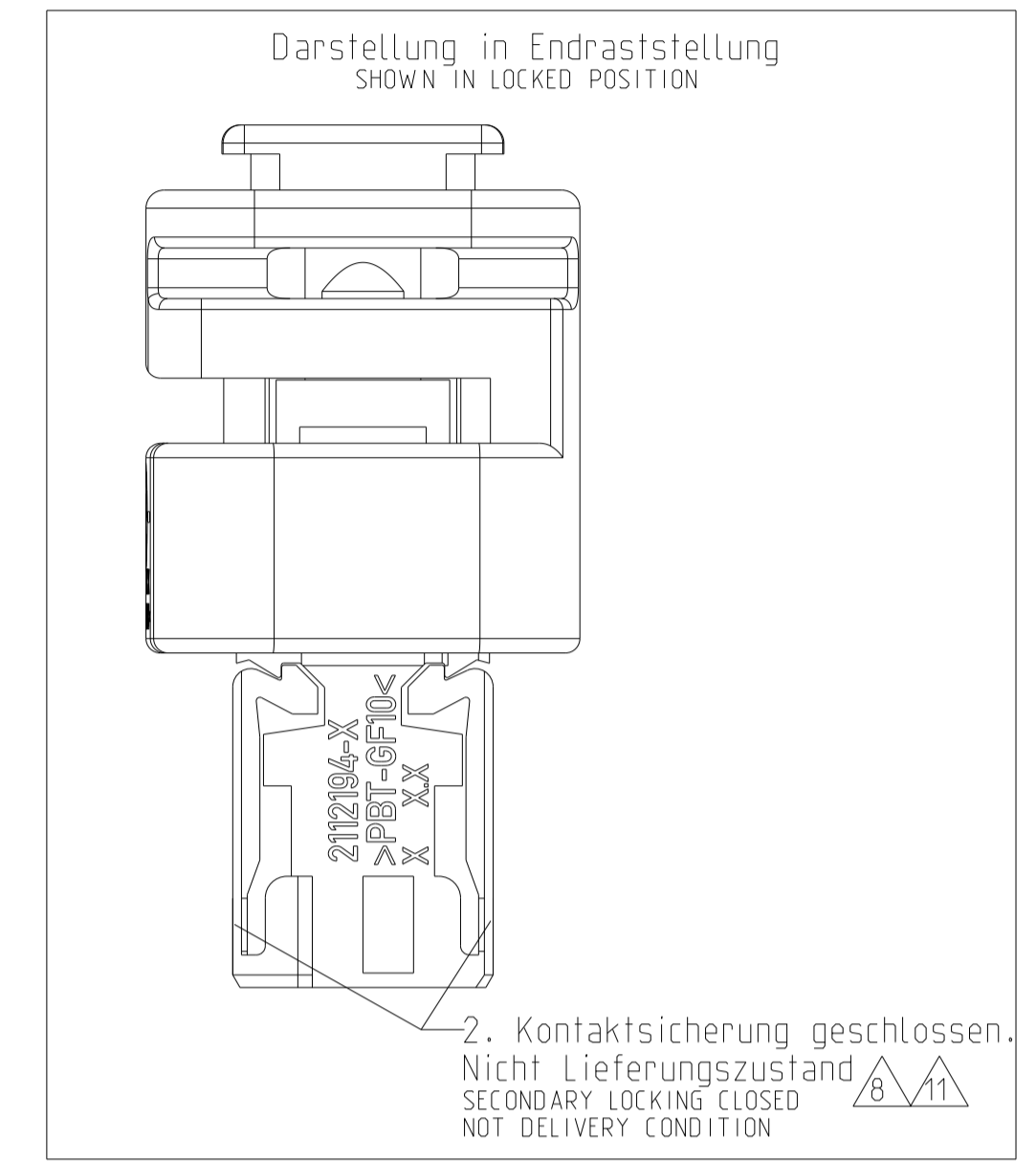
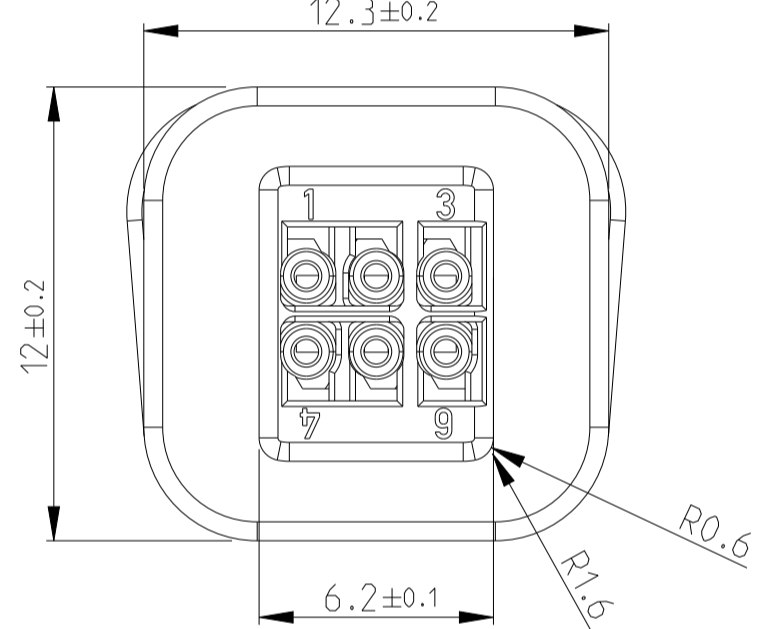
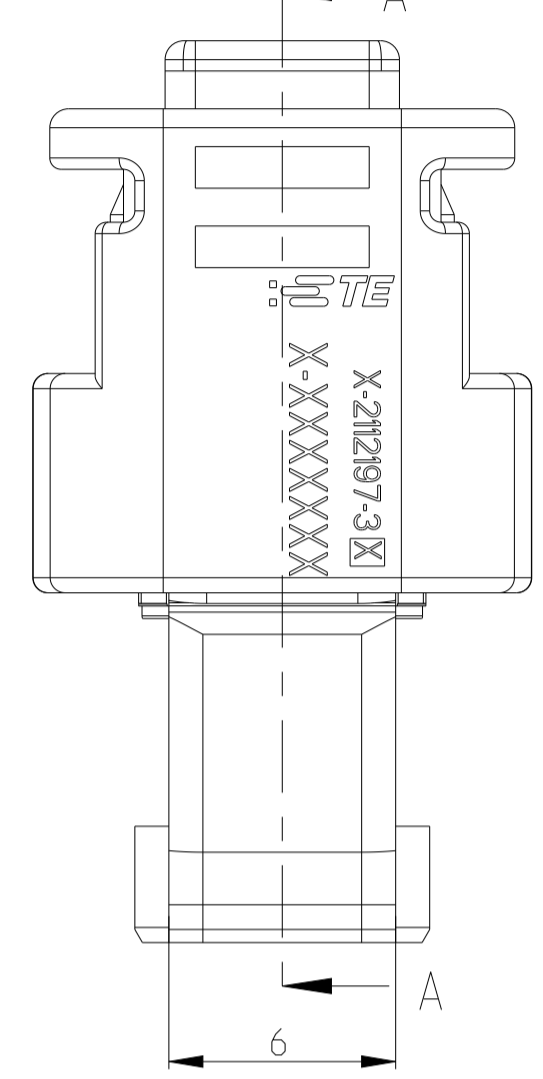
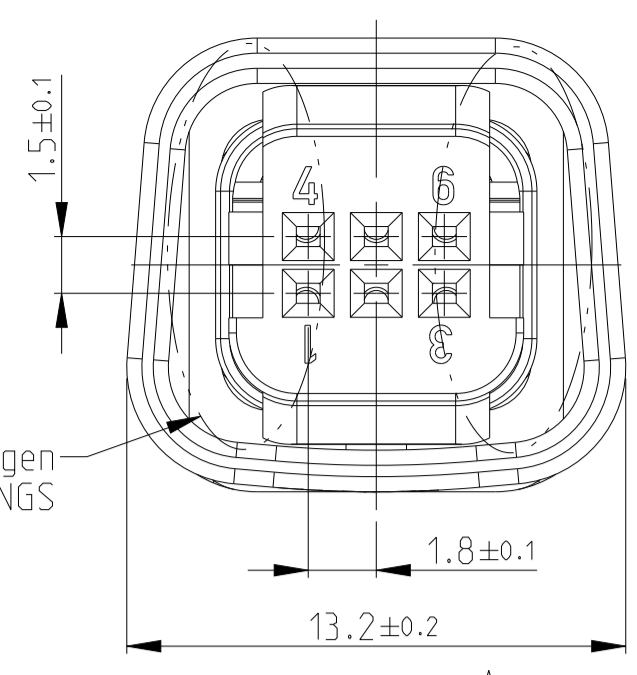
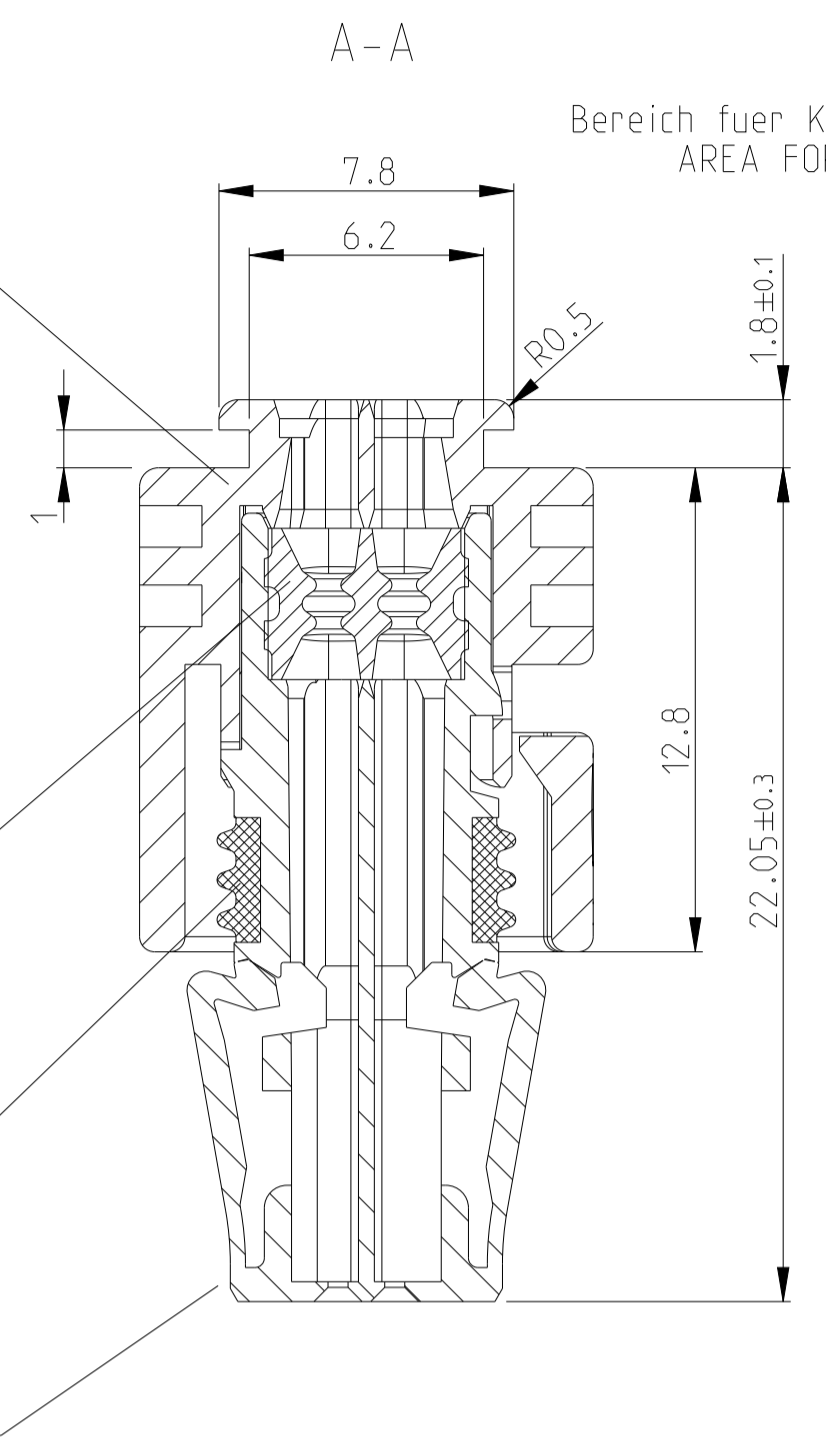
Version ohne Dichtungsschutz
VERSION WITHOUT SEALINGCOVER
siehe/SEE TE 2112594

4 Deckel/COVER
Material: PBT-GF15
-
Farbe: schwarz
COLOR: BLACK

3 Dichtung/SEAL
Material: HTV20
-
Farbe: hellblau
COLOR: LIGHT BLUE

2 Dichtung/SEAL
Material: 52 00-MVQ-50
-
Farbe: transparent
COLOR: TRANSPARENT

1 Buchsengehäuse/SOCKET HSG.
Material: PBT-GF10
-
Farbe: siehe Tabelle
COLOR: SEE TABLE



**Bemerkungen
NOTES**

- 1 Massgebend ist der deutsche Text ONLY THE GERMAN-LANGUAGE VERSION SHALL BE BINDING
- 2 Formteilungsgrat $+0.3$ Formteilungsversatz $+0.2$
MOULD BURRS -0.1 MOULD OFFSET 0
- 3 Zulaessiger Regeneratanteil max.25%
RECYCLED MATERIAL MAX 25% PERMISSIBLE
- 4 Einzelheiten der Ausfuehrung bleiben dem Hersteller ueberlassen
DETAILS OF DESIGN ARE LEFT TO MANUFACTURER
- 5 Verpackung: Schuetttgut
PACKING: LOOSE PIECE
- 6 Kodierung A, 6 polig wie gezeichnet
CODING A, 6 POS. AS SHOWN
- 7 Kragenschluss siehe Zeichnung: TE: 114-94000-18
SHOULDED CONNECTION SEE DRAWING:
- 8 Anlieferungszustand:
2. Kontaktsicherung in Vorraststellung - wenn nach Transport endverrastet.
CONDITION AFTER MANUFACTURING:
SECONDARY LOCKING DEVICE IN PRELOCKING POSITION - IF IN ENDOCKING POSITION AFTER TRANSPORTATION, PLEASE RELOCK IN ACCORDANCE
- 9 Passend zu Kontakt siehe Zeichnung:
SUITABLE FOR CONTACT SEE DRAWING:

Buchsenkontakt SOCKET CONTACT	NanoMQS
Kammer CAVITIES	1 - 6
max.DGB (mm ²)	0.22 - 0.35
Zeichnung TE DRAWING	1703930

- 10 Verzug zulaessig bis max. 0.3 (in Minus Richtung)
WARPAGE PERMITTED MAX. 0.3 (TO MINUS DIRECTION)
- 11 Weissbruch zulaessig
STRESS WHITENING PERMITTED
- 12 Ausfuehrung Lieferantentyp wahlweise
SUPPLIER LOGO VERSION OPTIONAL
- 13 Optionale Schutzkappe: Fa.Schlemmer 7806150
OPTIONAL PROTECTION CAP:

Polzahl / POSITION	Kodierung / CODING						
	A schwarz/black	B grau/GREY	C blau/BLUE	D bordeauxviolett CLARET VIOLET	E braun/BROWN	F gruene/GREEN	
6pol 6POS	TE: 0-2112593-1 Rev.: C	TE: 0-2112593-2 Rev.: C	TE: 0-2112593-3 Rev.: A	TE: 0-2112593-4 Rev.: A	TE: 0-2112593-5 Rev.: A	TE: 0-2112593-6 Rev.: A	
5pol 5POS	TE: 5-2412593-1 Rev.: A	TE: 5-2412593-2 Rev.: A					
4pol 4POS	TE: 4-2412593-1 Rev.: A	TE: 4-2412593-2 Rev.: A					
3pol 3POS	TE: 3-2412593-1 Rev.: A	TE: 3-2412593-2 Rev.: A					
2pol 2POS	TE: 2-2412593-1 Rev.: A	TE: 2-2412593-2 Rev.: A					

Kodierung Z / CODING Z
siehe/SEE TE 2112594

TOLERANCING ISO 8015
TOLERIERUNG ISO 8015

TOLERANCES UNLESS OTHERWISE SPECIFIED ACC. TO DIN 18001-140 CENTRIC TO NOMINAL DIMENSION, EDITION 1982-11 SHALL APPLY. FEINMASSSTABEINGABEN NACH DIN 18001-140. ES GILT DIE AUSGABE 1982-11.

DIESE ZEICHNUNG IST EIN KONTROLLIERTES DOKUMENT.
BEMASSUNGEN UND TOLERANZEN GEMAESS GPS (ISO STANDARDS).

THIS DRAWING IS A CONTROLLED DOCUMENT.
DIMENSIONING AND TOLERANCING PER GPS (ISO STANDARDS).

DW: M. Stein 28JAN2010
CHK: C. Baemmel 03APR2012

NAME: 6 polig, NanoMQS, Buchsengehäuse
6 POS., Nano MQS, SOCKET HSG.

SIZE: A1
CAGE CODE: 00779
DRAWING NO: 114-94033
SCALE: MASSSTAB 5:1

RESTRICTED TO: NUR FÜR: -
SHEET: 1 OF 1
REV: C

TE Connectivity