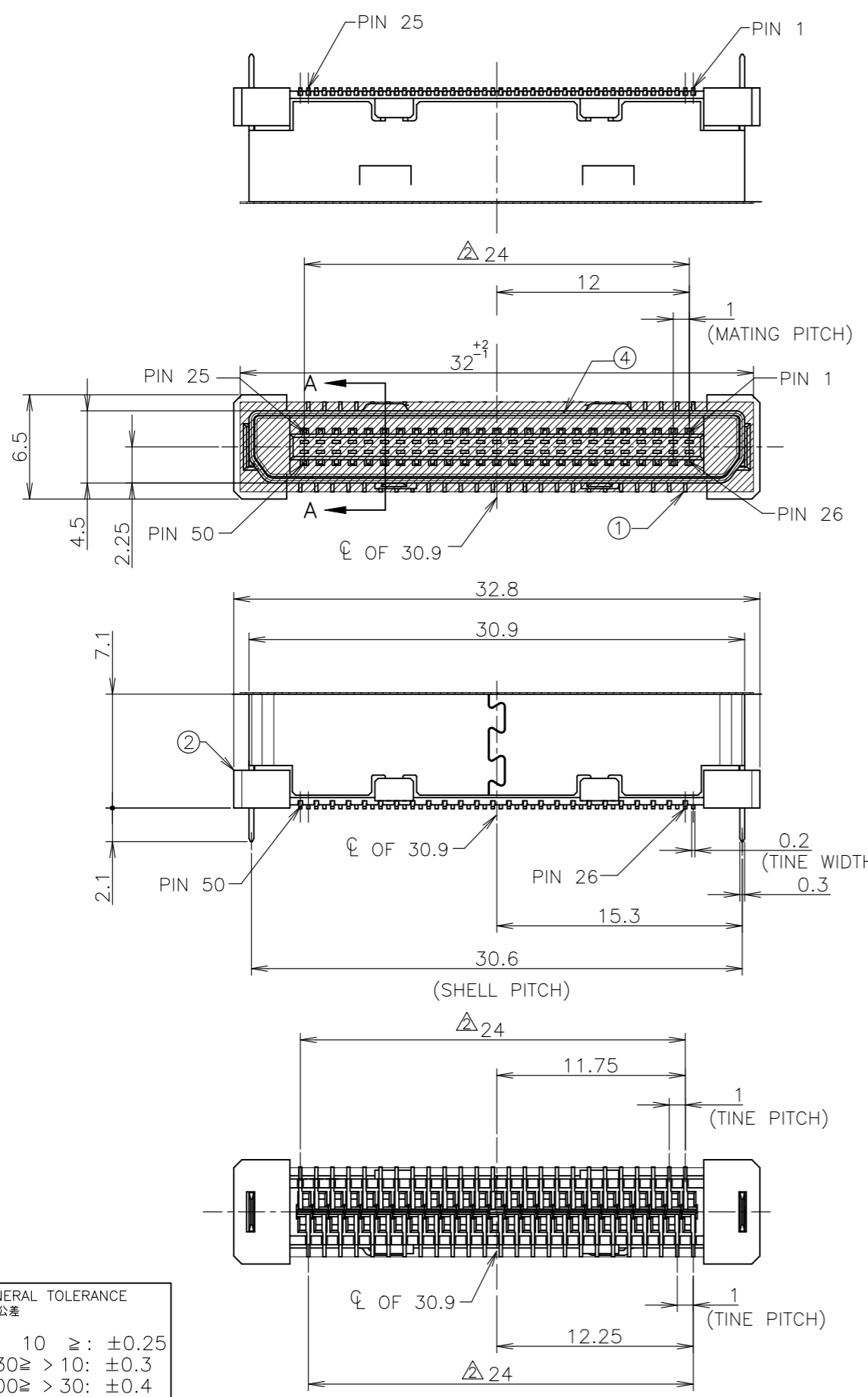
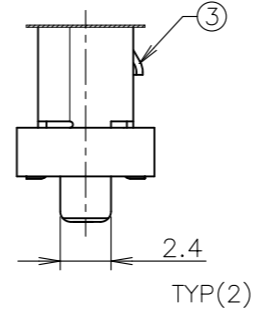
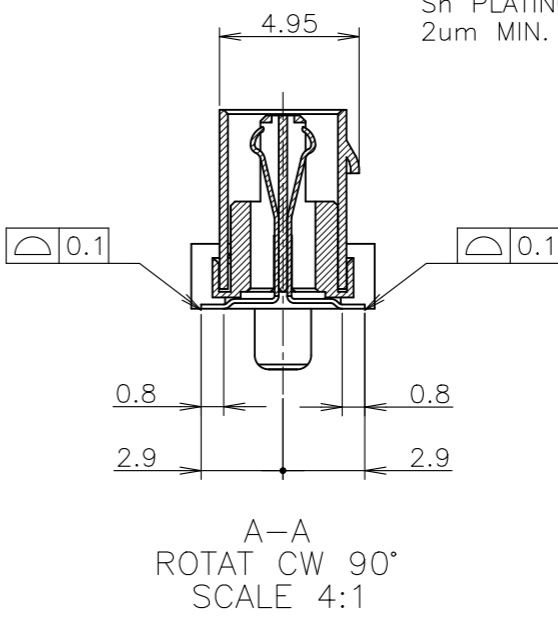


REVISIONS				
P	LTR	DESCRIPTION	DATE	APVD
B		CHANGED PER ECN-24-264869	08MAY2024	GC PS

-1; AS SHOWN

- 1 推奨基板厚: 1.6mm
- 2 非累積公差
- 3 仕上げ
- ④ コンタクト: 全面ニッケル下地 1.3μm 以上
接点部 金フラッシュめっき0.05μm 以上
半田付け部 錫めっき 2μm 以上
- 1 RECOMMENDED P.C BOARD THICKNESS; 1.6mm
- 2 NON CUMULATIVE
- 3 CONTACT; Ni UNDER PLATING ALL OVER
1.3um MIN.
Au PLATING ON CONTACT AREA
0.05um MIN.
Sn PLATING ON SOLDERING AREA
2um MIN.



1	COLOR: BROWN 色: 茶色	POLYIMIDE ポリイミド	TAPE テープ	④
1	TIN PLATE OVER NICKEL UNDER PLATE ニッケルめっき上にすずめっき	COPPER ALLOY 銅合金	SHELL シェル	③
1	COLOR: BLACK 色: 黒	HIGH TEMP, THERMO PLASTIC, UL94V-0 熱可塑性樹脂 UL94V-0	HOUSING ハウジング	②
50	SOLDER TINE AREA; TIN PLATE, CONTACT AREA; Au PLATE NICKEL UNDER PLATE ALL OVER タイン部: すずめっき, 接触部: 金めっき 全面ニッケル下地めっき	COPPER ALLOY 銅合金	CONTACT コンタクト	①
QTY	仕上/FINISH	材料/MATERIAL	名称/NAME	ITEM

THIS DRAWING IS A CONTROLLED DOCUMENT.

DWN T.WATANABE 24APR2009
CHK I.IGARASHI 24APR2009
APVD S.KAJINUMA 24APR2009

NAME 1MM WIRE TO BOARD INTERNAL CONNECTOR RECEPTACLE 50 POSITIONS VERTICAL TYPE

PRODUCT SPEC 製品規格
APPLICATION SPEC 取付適用規格

SIZE A3 CAGE CODE 00779 DRAWING NO C=2040809 RESTRICTED TO

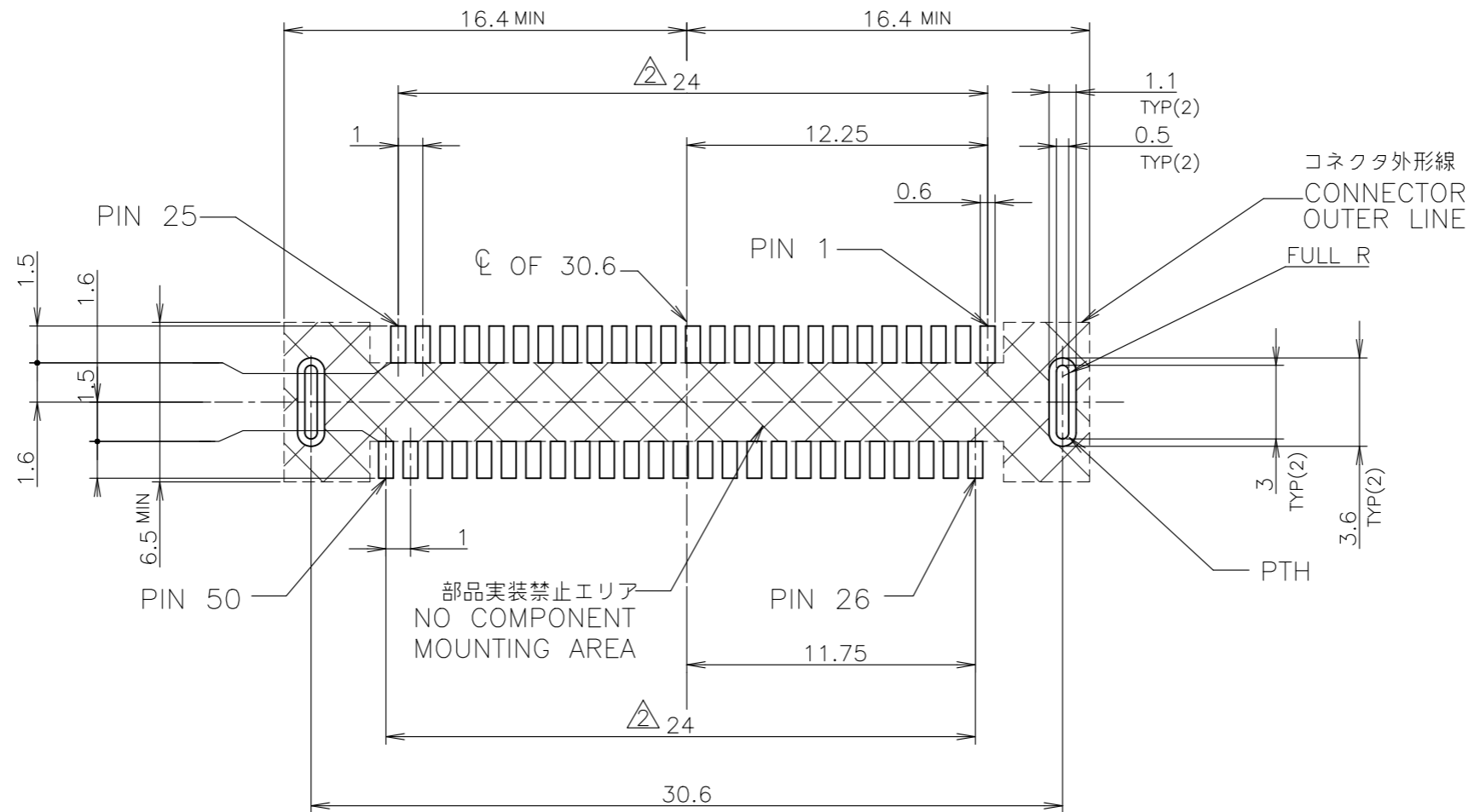
MATERIAL 材料 FINISH 仕上 WEIGHT

CUSTOMER DRAWING SCALE 尺度 NTS SHEET 1 OF 3 REV B

GENERAL TOLERANCE 一般公差

10 ≥	±0.25
30 ≥ > 10	±0.3
100 ≥ > 30	±0.4
ANGLES: ±3°	

P	LTR	DESCRIPTION	DATE	DWN	APVD
-	-	SEE SHEET 1	-	-	-



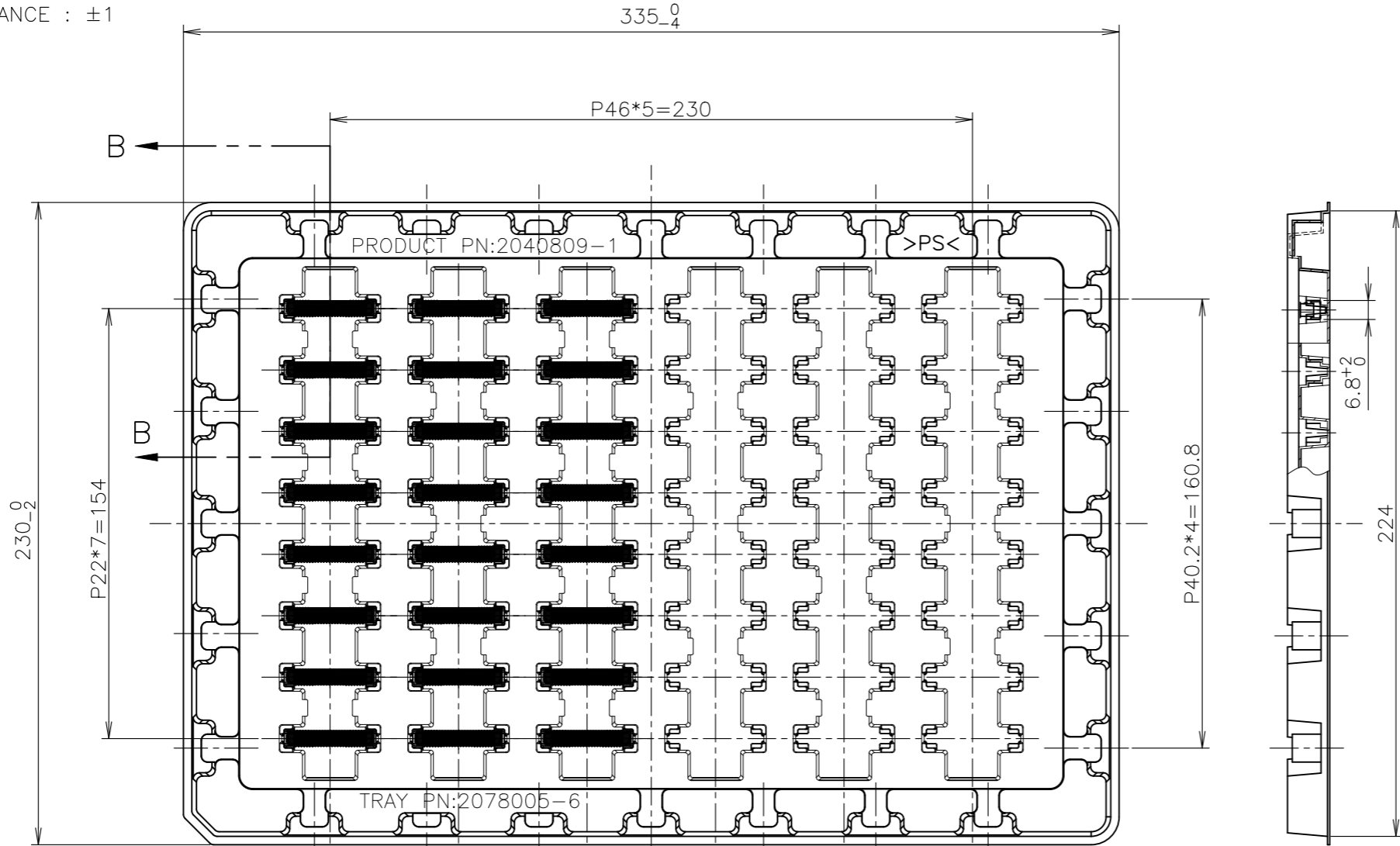
推奨パターンレイアウト (コネクタ取付面)
 RECOMMENDED PWB LAYOUT (COMPONENT SIDE)
 一般公差 : ±0.05
 GENERAL TOLERANCE : ±0.05

THIS DRAWING IS A CONTROLLED DOCUMENT.		DWN		TE Connectivity Ltd.	
DIMENSIONS: 単位: 耗 mm		CHK			
		APVD		NAME 名称	
TOLERANCES UNLESS OTHERWISE SPECIFIED: 一般公差		PRODUCT SPEC 製品規格		1MM WIRE TO BOARD INTERNAL CONNECTOR RECEPTACLE 50 POSITIONS VERTICAL TYPE	
0 PLC ± - 1 PLC ± - 2 PLC ± - 3 PLC ± - 4 PLC ± - ANGLES ± -		APPLICATION SPEC 取付適用規格		RESTRICTED TO	
MATERIAL 材料		WEIGHT		SIZE CAGE CODE DRAWING NO 番号	
FINISH 仕上		CUSTOMER DRAWING		A3 00779 C-2040809	
		SCALE 尺度 4:1		SHEET 2 OF 3 REV B	

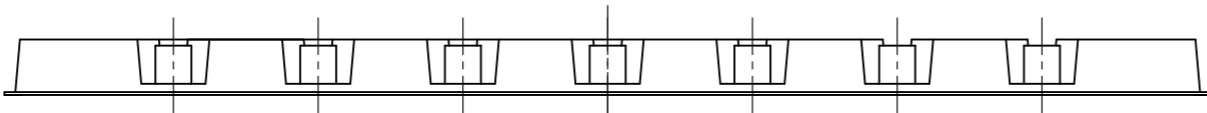
REVISIONS

P	LTR	DESCRIPTION	DATE	DWN	APVD
-	-	SEE SHEET 1	-	-	-

QUANTITY : 48EA/TRAY
GENERAL TOLERANCE : ±1

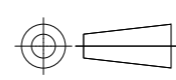


B-B



THIS DRAWING IS A CONTROLLED DOCUMENT.

DIMENSIONS:
单位: 耗
mm



MATERIAL
材料

TOLERANCES UNLESS OTHERWISE SPECIFIED:
一般公差

- 0 PLC ± -
- 1 PLC ± -
- 2 PLC ± -
- 3 PLC ± -
- 4 PLC ± -
- ANGLES ± -

FINISH
仕上

DWN	/
CHK	/
APVD	/
PRODUCT SPEC 製品規格	/
APPLICATION SPEC 取付適用規格	/
WEIGHT	/



TE Connectivity Ltd.

NAME
名称
1MM WIRE TO BOARD INTERNAL CONNECTOR
RECEPTACLE 50 POSITIONS
VERTICAL TYPE

SIZE A3	CAGE CODE 00779	DRAWING NO 番号 C-2040809	RESTRICTED TO -
------------	--------------------	-------------------------------	--------------------

CUSTOMER DRAWING	SCALE 尺度 NTS	SHEET 3 OF 3	REV B
------------------	-----------------	-----------------	----------