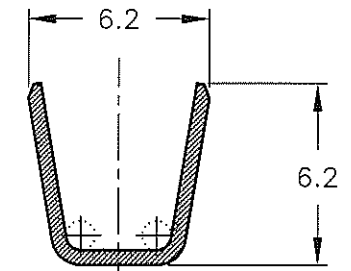


NUMBER 1981691

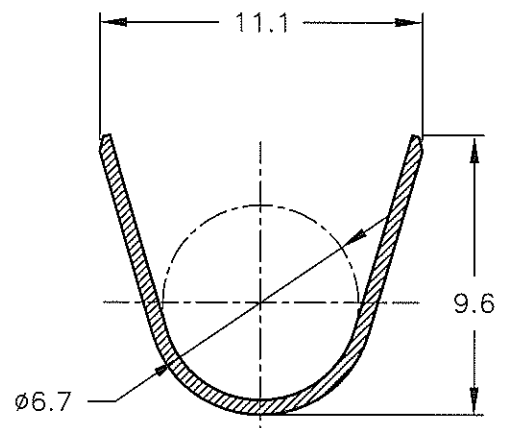
METRIC
≡ 第3角投影 ≡
ANGLE PROJECTION

METRIC

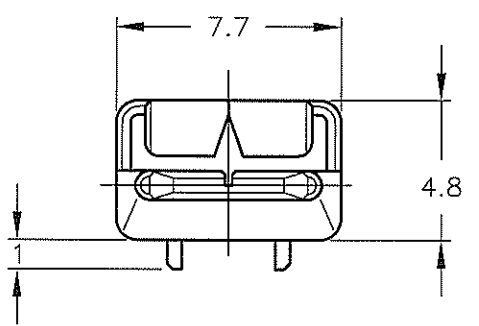
PRINT DIST
≡ 寸法はmm単位 ≡
DIMENSIONS IN MM. DO NOT SCALE PRINT



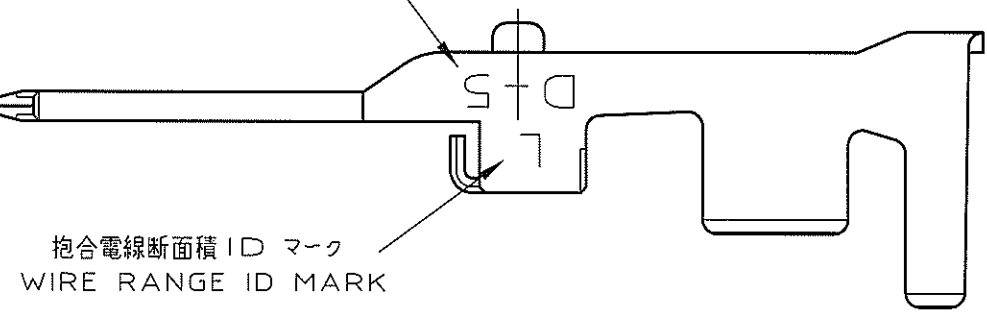
断面 "A"- "A"
SECT "A"- "A"



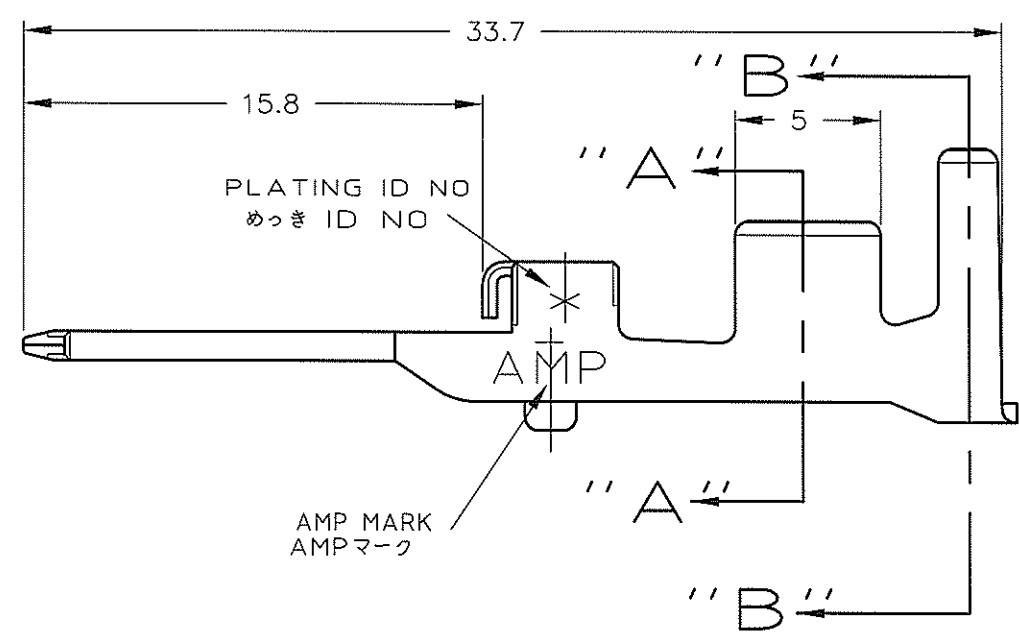
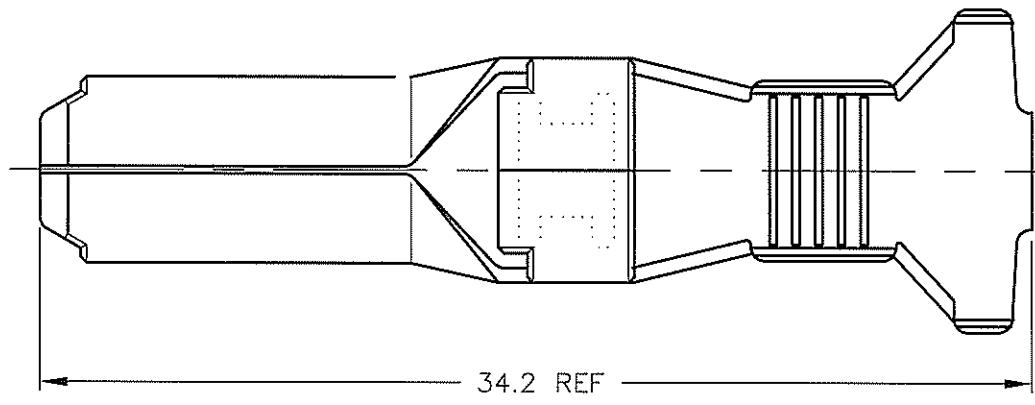
断面 "B"- "B"
SECT "B"- "B"



CONTACT ID MARK
コンタクト ID マーク



WIRE RANGE ID MARK
抱合電線断面積 ID マーク



注記

①めっき : コンタクト : 全面Ni下地
接触部 : 0.38 μm MIN金めっき

製品規格 : 108-5453
取付け適用規格 : 114-5206

NOTES

① FINISH (CONTACT AREA) : 0.38 μm MIN
GOLD PLATING OVER NI PLATING.

PRODUCT SPEC. 108-5453
APPLICATION SPEC. 114-5206

2	①	1981691-2
めっき ID No	仕上 (FINISH)	バラ状 L/P
PL ID CODE		型番 (P/N)

Copyright ©1999 年 Tyco Electronics AMP K.K.		Copyright ©1999 Tyco Electronics AMP K.K. ALL RIGHTS RESERVED.		Tyco Electronics AMP K.K. Kawasaki, Japan	
抱合電線断面積 (WIRE RANGE) AWG #8		絶縁外径 (INSULATION DIA.) 4.9/7.8 mmφ		名称 (NAME) TAB CONTACT "L" SIZE L/P タブコンタクト "L" サイズ L/P <DYNAMIC D-5 SERIES>	
材料 (MATERIAL) 銅合金 (COPPER ALLOY)		仕上 (FINISH) 表参照 (SEE TABLE)		一般公差 (GENERAL TOLERANCE)	
A RELEASED		T.S.D.M. 28/MAR/07		DR. T.S. sakamoto DE.	
LTR 変更 (REVISION RECORD)		DR. CHK. DATE		CHK. 28/MAR/07 APP. 28/MAR/07	
		D.MITSUGI		D.MITSUGI	
				10μm 30μm : ±0.3 30μm 100μm : ±0.4 実数 : ±3'	
				SIZE LOC 番号 (No.) A3 J C=1981691	
				尺度 (SCALE) REV. SHEET 4-1 A 1 OF 1	