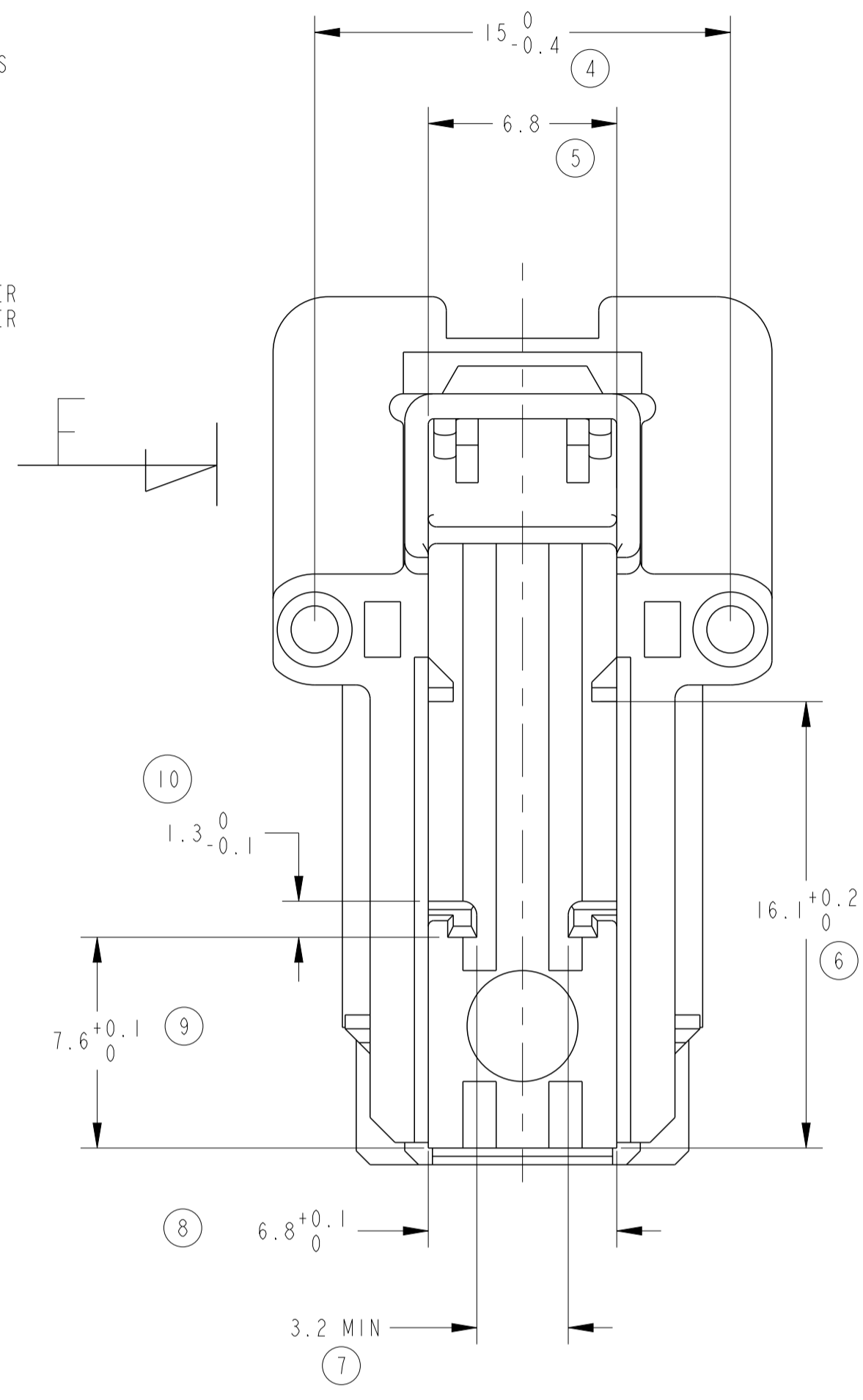
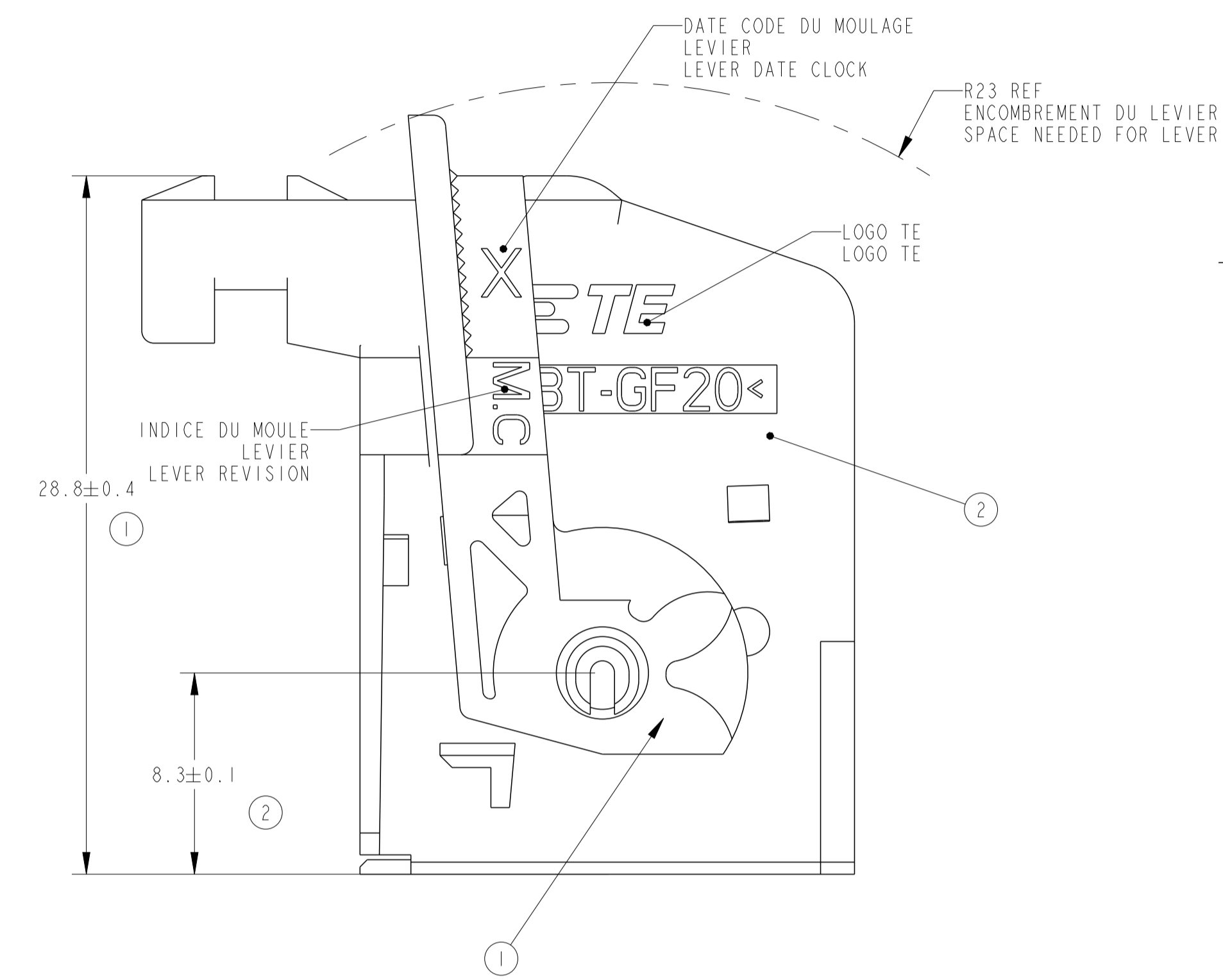
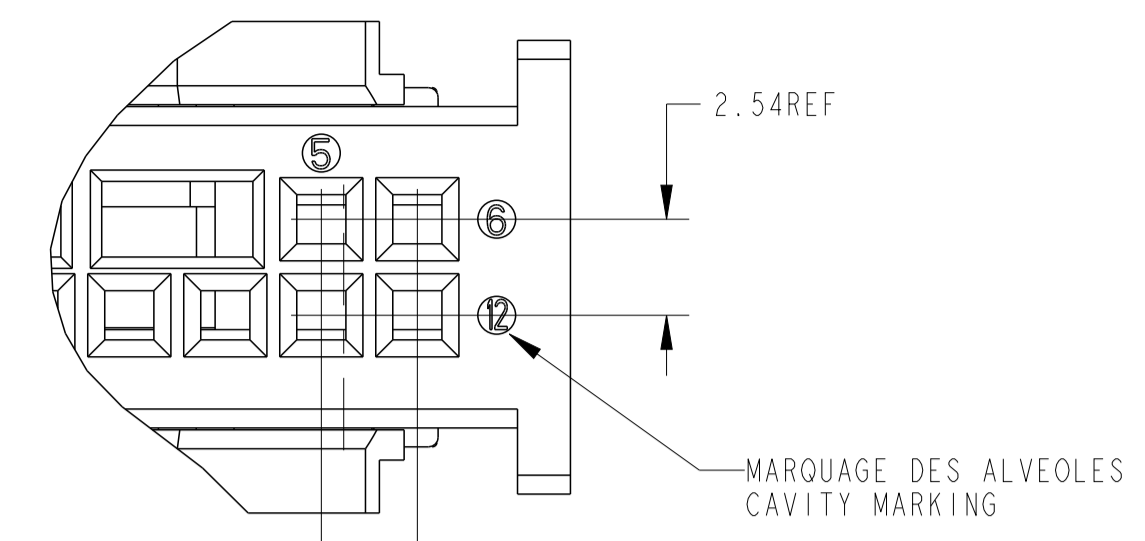


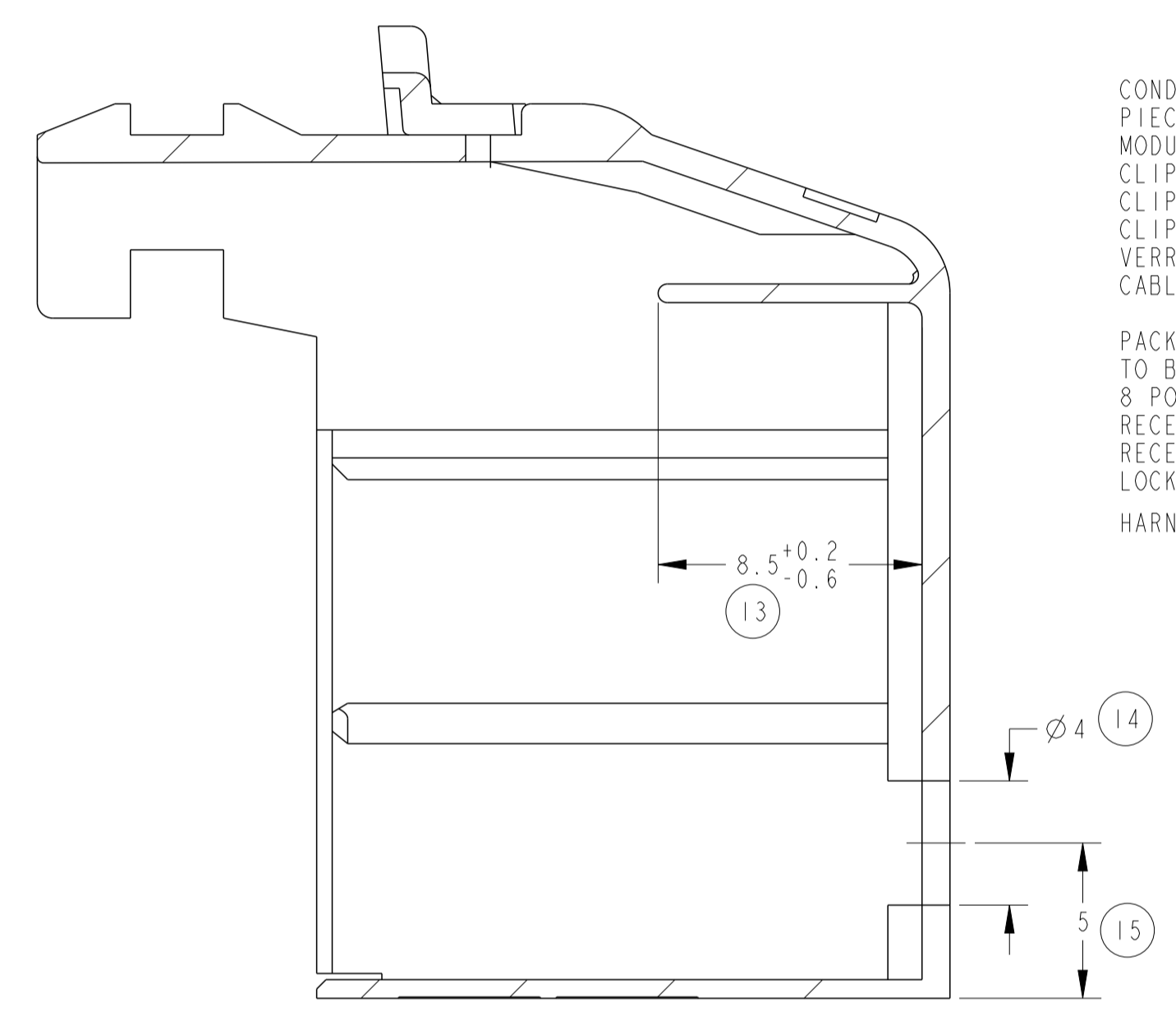
REVISIONS						
P	LTA	REV	DESCRIPTION MODIFICATIONS	DATE	DWN BESS.	APVD APP.
	A		NEW DRAWING	31MAR2016	KCD	XR



DESIGNATION	REP.	QTY	MATIERE MATERIAL	REF TE	COULEUR COLOR	DETROMPAGE CODING
CAPOT COVER	2	1	PBT20%FV	185511-2	ORANGE ORANGE	20 1.5 ⁰ _{-0.1}
LEVIER LEVER	1	1	PBT20%FV	185511-2	NOIR BLACK	21 1.75 ⁰ _{-0.1}
CAPOT COVER	2	1	PBT20%FV	185511-1	JAUNE YELLOW	22 1.4 ⁰ _{-0.1}
LEVIER LEVER	1	1	PBT20%FV	185511-1	NOIR BLACK	23 12 ⁰ _{-0.2}

ECHELLE 1:1

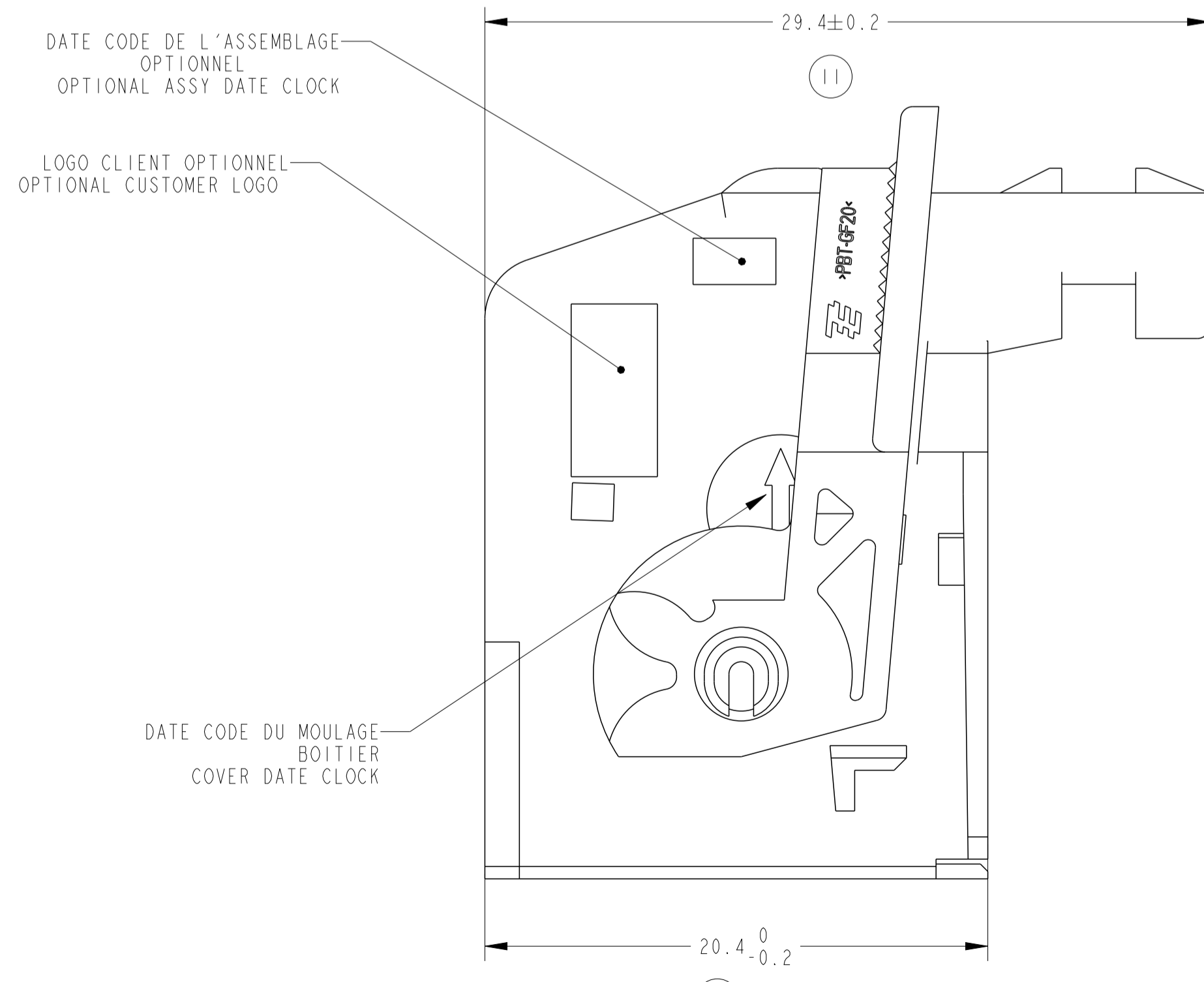
ECHELLE 1:1



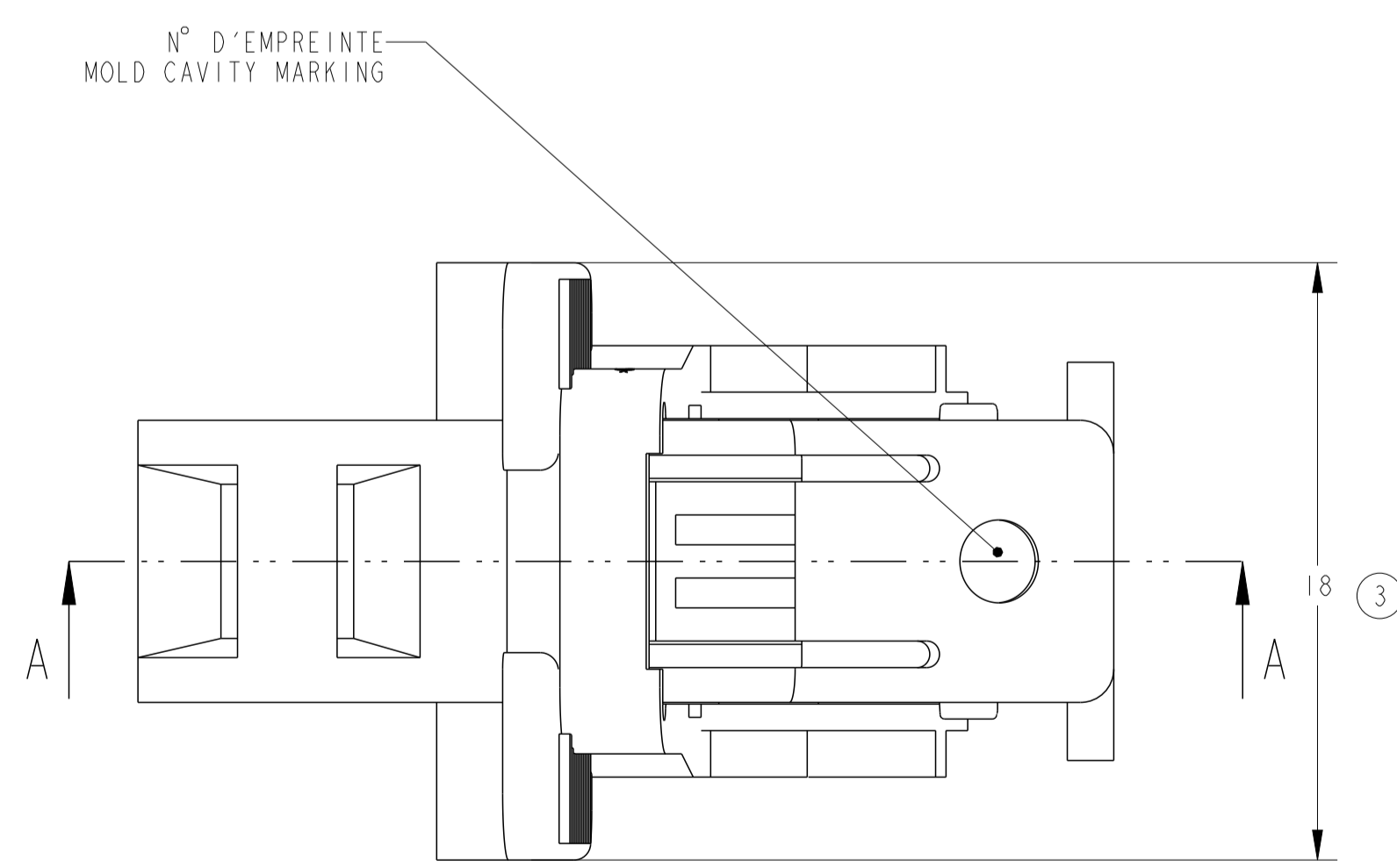
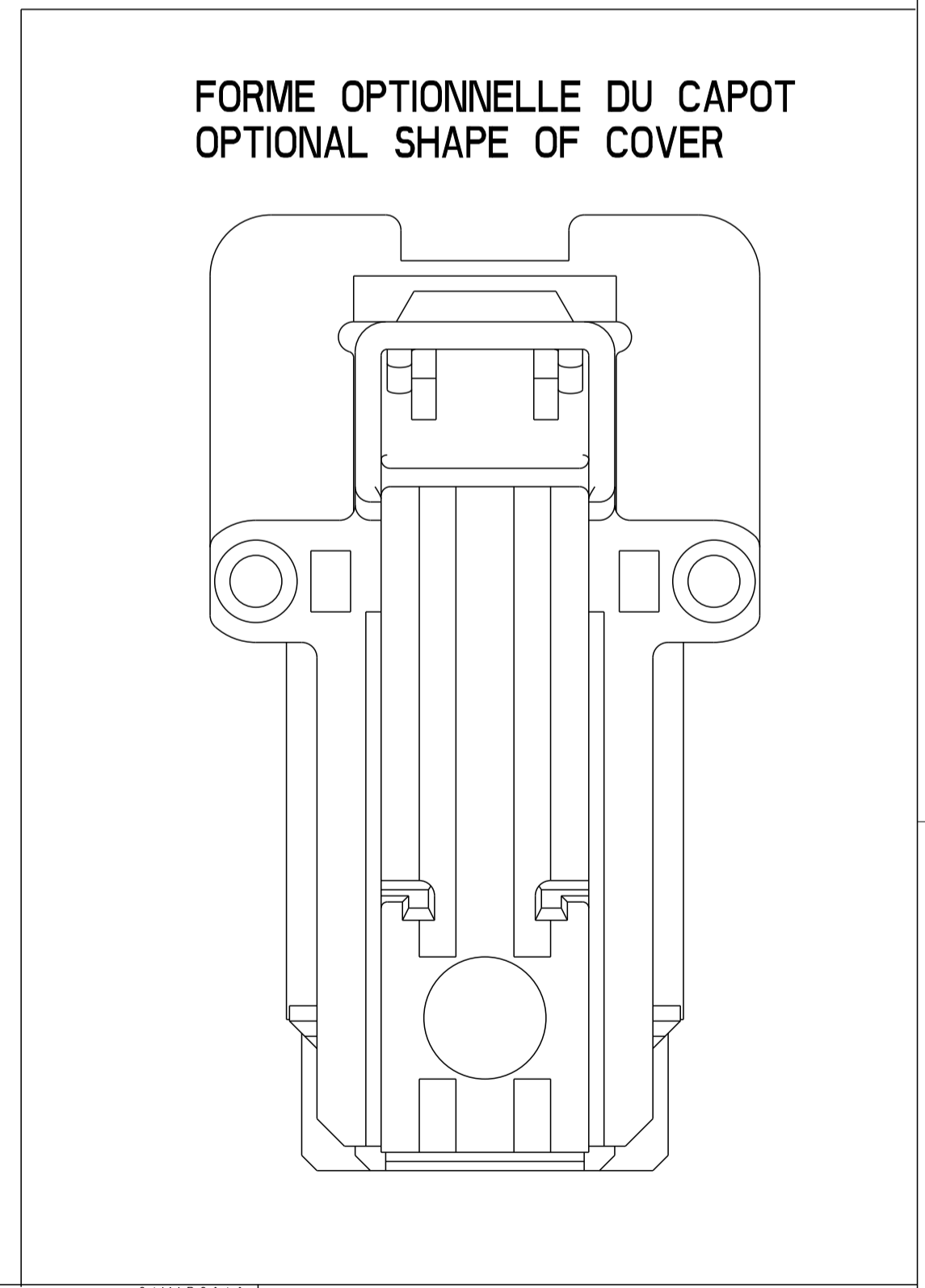
CONDITIONNEMENT SUIVANT NORME E73-03-150G
 PIECE A UTILISER AVEC:
 MODULE 8 VOIES MOS+2CC REF:185513-1
 CLIP MOS REF:144969-X
 CLIP MOS REF:1379418-X
 CLIP MOS REF:1379419-X
 VERROU REF:144936-1
 CABLAGE MAXI 8 FILS SECTION 0.75mm²;DIAM ISOLANT MAXI 1.9mm

PACKAGING ACCORDING TO STANDARD E73-03-150G
 TO BE USED WITH:
 8 POS SOCKET HOUSING MOS+2CC REF:185513-1
 RECEPTACLE MOS REF:1379418-X
 RECEPTACLE MOS REF:1379419-X
 LOCKING DEVICE REF:144936-1
 HARNESS MAX 8 WIRES SECTION 0.75mm² : INSULATION MAX DIA 1.9mm

COUPE A-A
 SECTION A-A



VUE SUIVANT F
 VIEW F



THIS DRAWING IS A CONTROLLED DOCUMENT. CE PLAN EST UN DOCUMENT CONTROLÉ PAR AMF INCORPORATED. IL EST DISPOSITIF DE TRÈS PRÉCIS, CONTACTER LE SERVICE TECHNIQUE D'AMF DE FRANCE POUR OBTENIR LA DERNIÈRE RÉVISION.		DMN/DESSINE K.C. DEEPA 31MAR2016	APVD/APPROVE 31MAR2016	NAME TE Connectivity
DIMENSIONS: mm		TOI FRANCES, UNLESS OTHERWISE SPECIFIED TOLERANCES NON SPECIFIEES AUTREMENT, EN DECIMALES: mm	APVD/PRODUIT 108-15141	NAME PORTE MODULE 8 VOIES + 2CC COVER ASSY MOS 8 POS + 2 SHUNTS
MATERIAL MATERIAU SEE TABLE		FINISH FINISSE SEE TABLE	WEIGHT MASSE APPROX. 3.7g	SIZE FORMAT A1
			CUSTOMER DRAWING	RESTRICTED TO RESERVE A