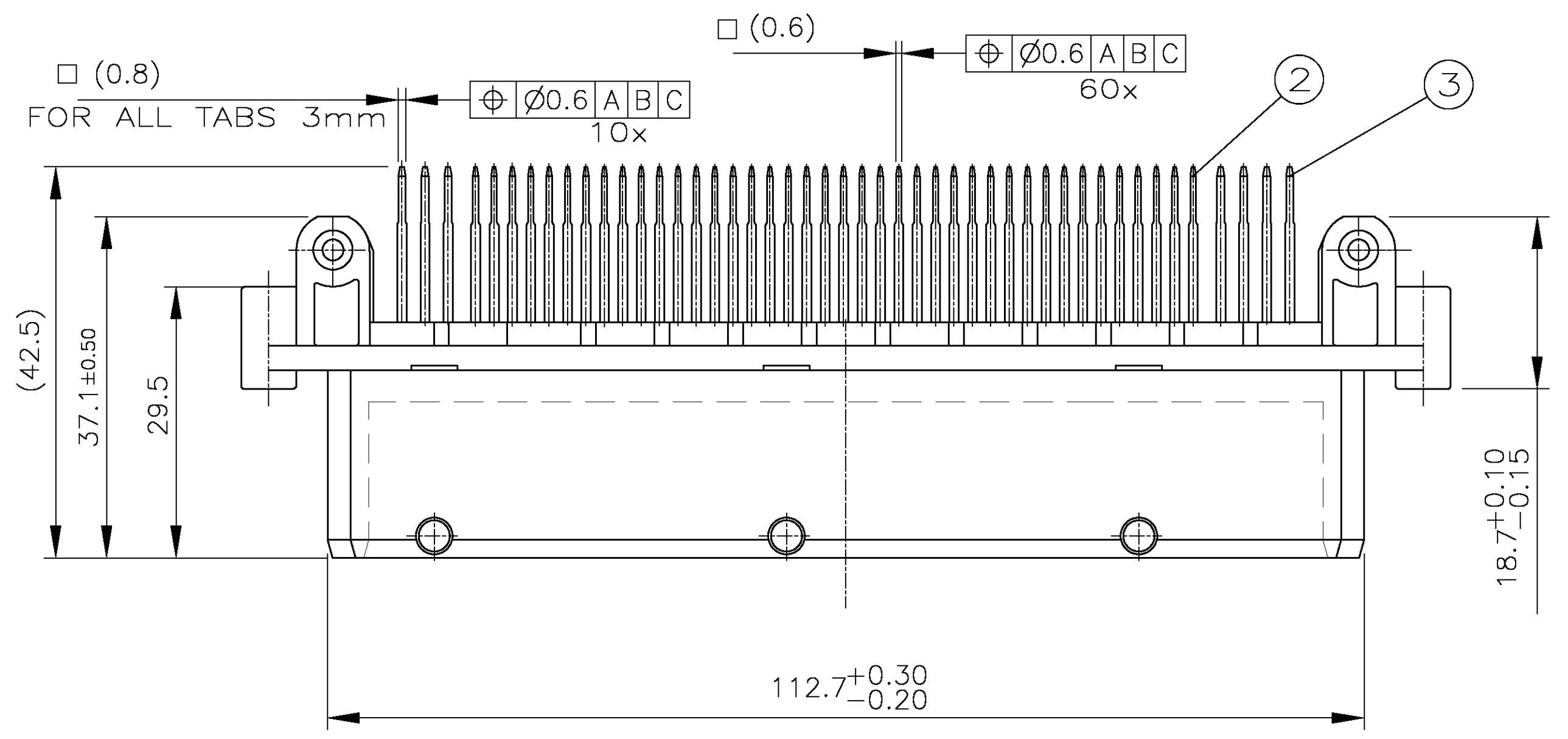
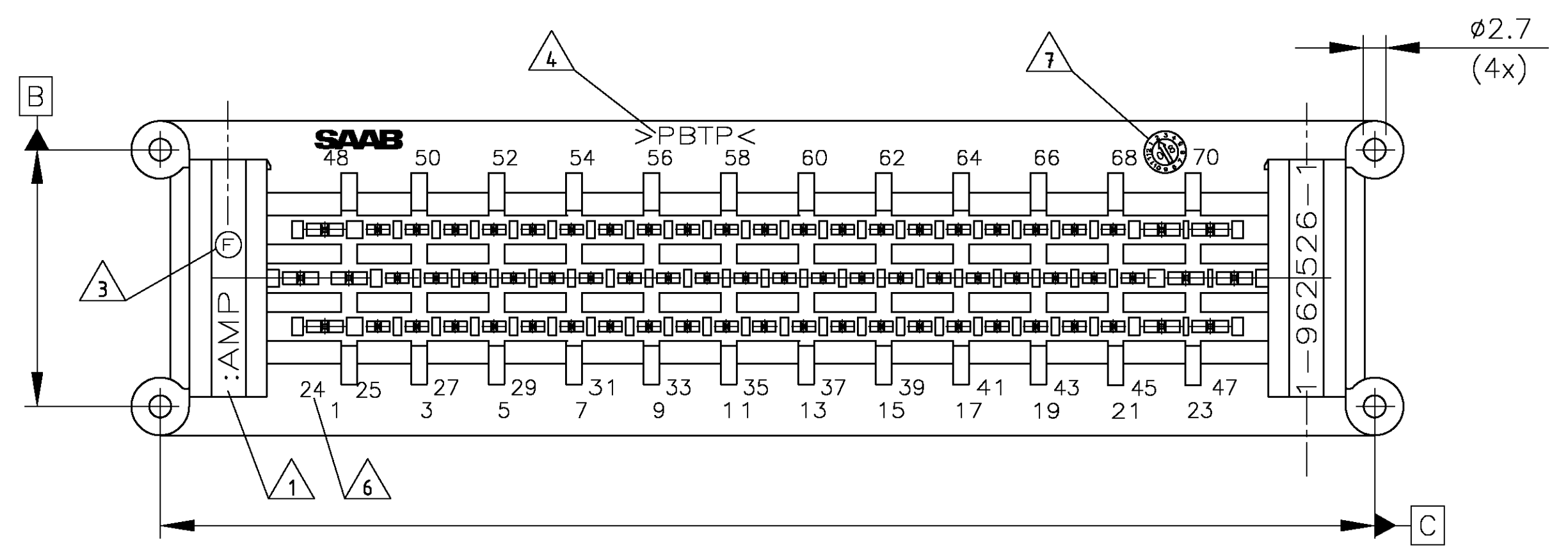
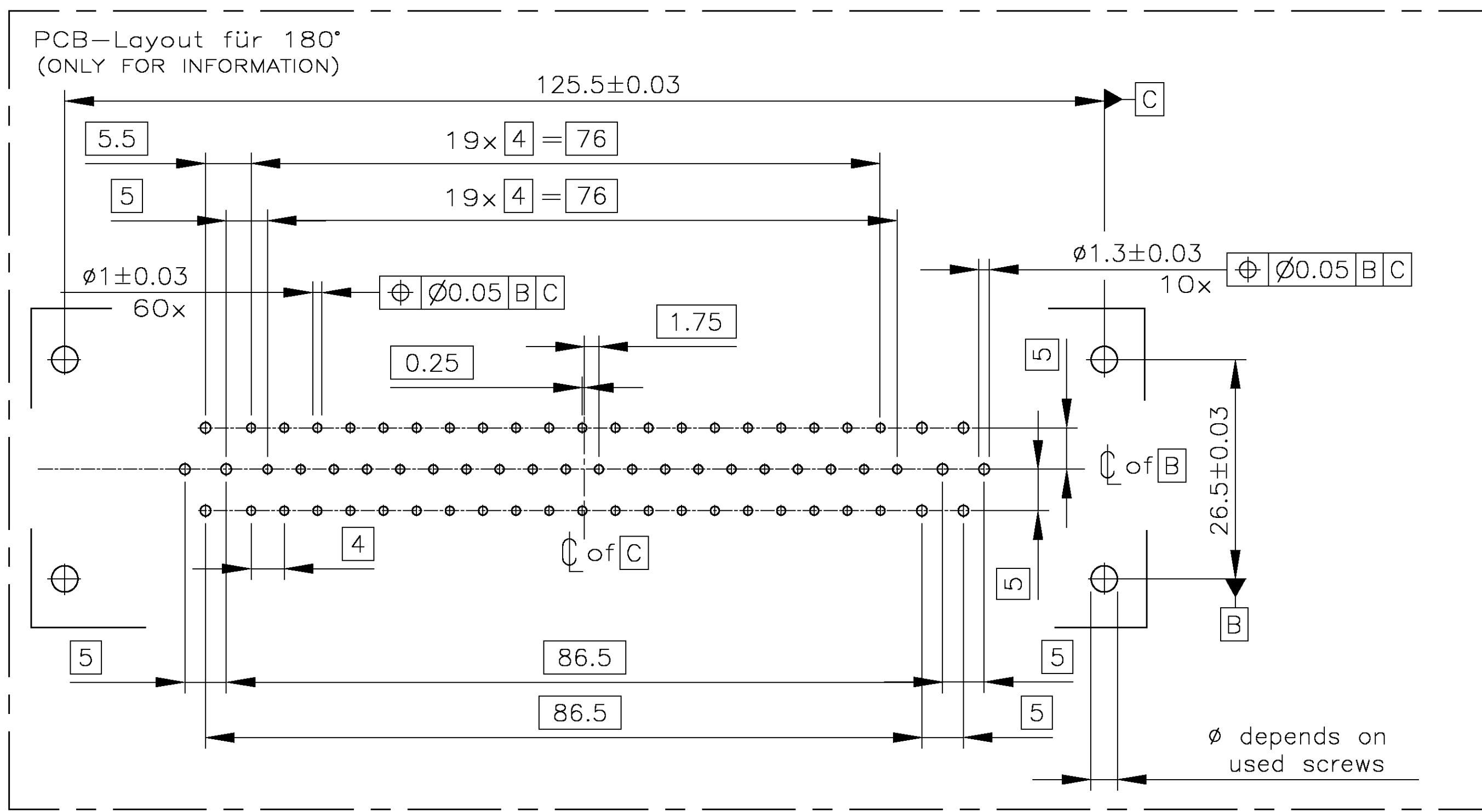
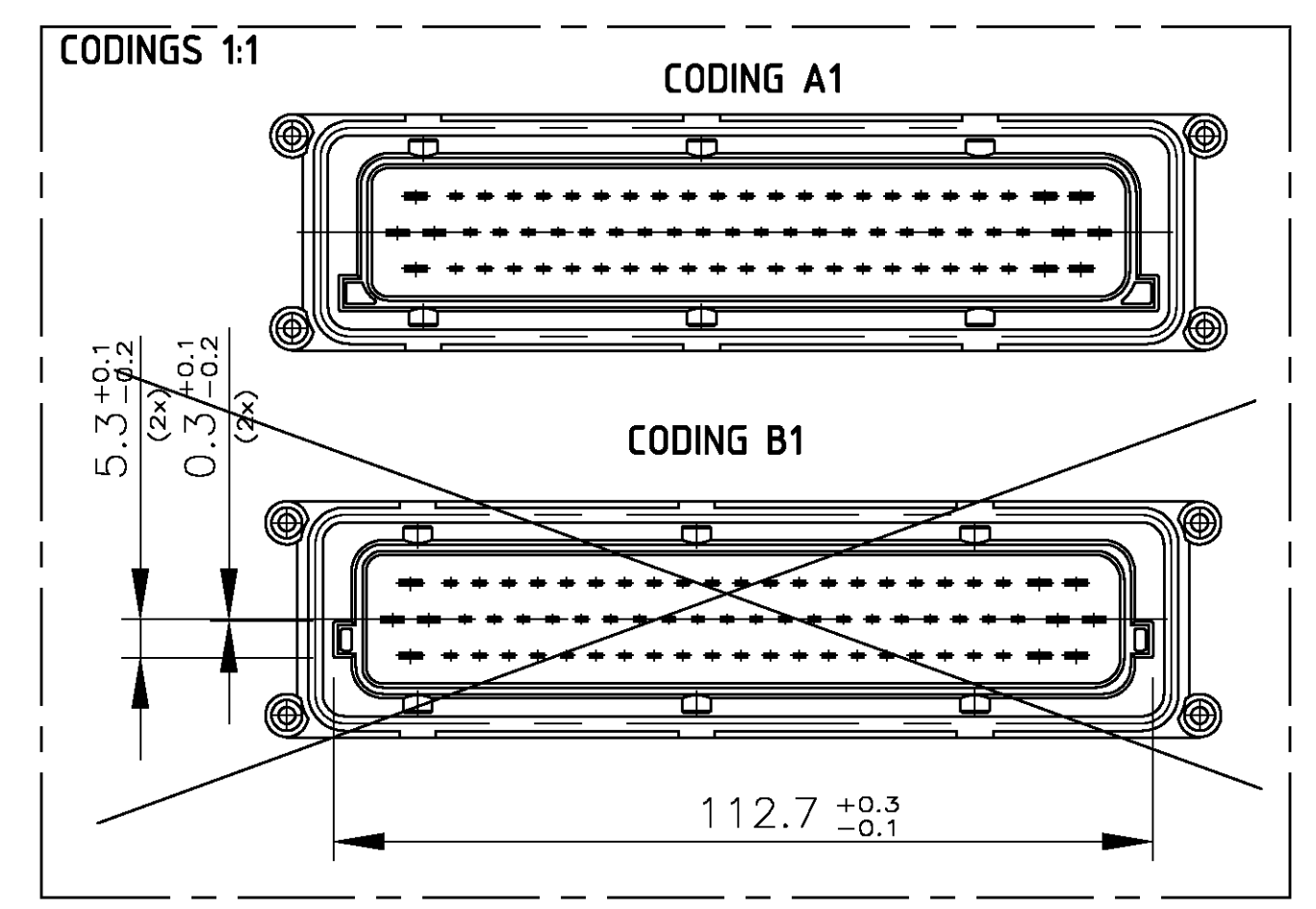


- Bemerkungen  
NOTES
- 1 AMP-Logo oder TE-Logo  
AMP-LOGO OR TE-LOGO
  - 2 -
  - 3 Werkzeugaenderungsindex fuer Gehaeuse  
REVISIONS-NUMBER FOR HOUSING
  - 4 Werkstoffkennzeichnung  
MATERIAL MARKING
  - 5 -
  - 6 Kammernummerierung  
CONTACT CAVITY NO.
  - 7 Produktions-Datum  
PRODUCTION-DATE
  - 8 Verpackung: Lageweise in Karton  
PACKAGING: LAYERS IN CARDBOARD BOX



Passend zu TE-Gegenstueck:  
 MATED WITH TE-COUNTERPART:  
 70 POS. MIXED REC-HSG.  
 1-968879-1  
 Zu verwenden mit:  
 USED WITH:  
 SEALING FOR 70POS.  
 963361-1



REV.	POS.	STÜCK	BENENNUNG	EINZELTEIL	WERKSTOFF	FARBE
-	3	10	TAB 3mm		CuSn4	PRE-TIN PLATED
-	2	60	TAB 1.6mm		CuSn4	PRE-TIN PLATED
-	1	1	70 POS. MIX TAB-HEADER COD. B1		PBT-GF30	BLACK
1-1823748-1	A	2	60	TAB 1.6mm	CuSn4	PRE-TIN PLATED
		1	1	70 POS. MIX TAB-HEADER COD. A1	PBT-GF30	BLACK

DIMENSIONS: MASSE/WEITEN		TOLERANCES UNLESS OTHERWISE SPECIFIED: ALLELEMENTTOLERANZEN	
0 PL	± 0.3	1 PL	± 0.3
2 PL	± 0.3	3 PL	± 0.3
4 PL	± 0.3	ANGLES / WINKEL	± 0°
MATERIAL		FINISH / OBERFLÄCHE / FARBE	

THIS DRAWING IS A CONTROLLED DOCUMENT. DIESE ZEICHNUNG IST EIN KONTROLLIERTES DOKUMENT.	DWN: H.Schmitt DIR: R.Hecker	22JUN2009 23JUN2009	Tyco Electronics Tyco Electronics Corporation 64625 Bensheim
PRODUCT SPEC: PRODUKTSPEZ.	APPLICATION SPEC: VERARBEITUNGSSPEZ.	SIZE: A1	NAME: TAB HEADER 70 POS. Messerleiste, 70 pol.
WEIGHT: 56	SCALE: 2:1	DRAWING NO: 00779	REVISIONS: 1
CUSTOMER DRAWING / KUNDENZEICHNUNG		DWG-NR: 1823748	SHEET 1 OF 1