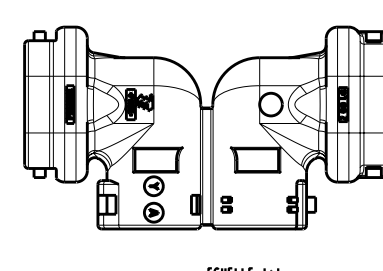
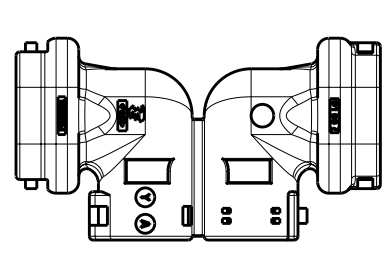
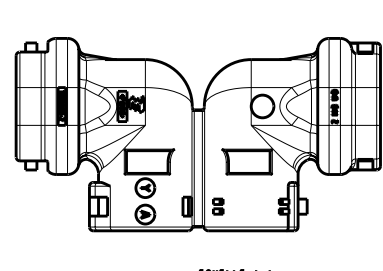
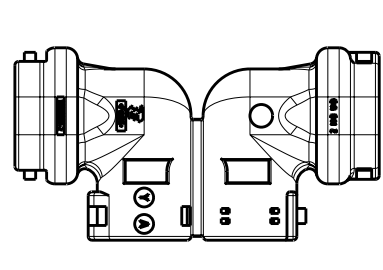
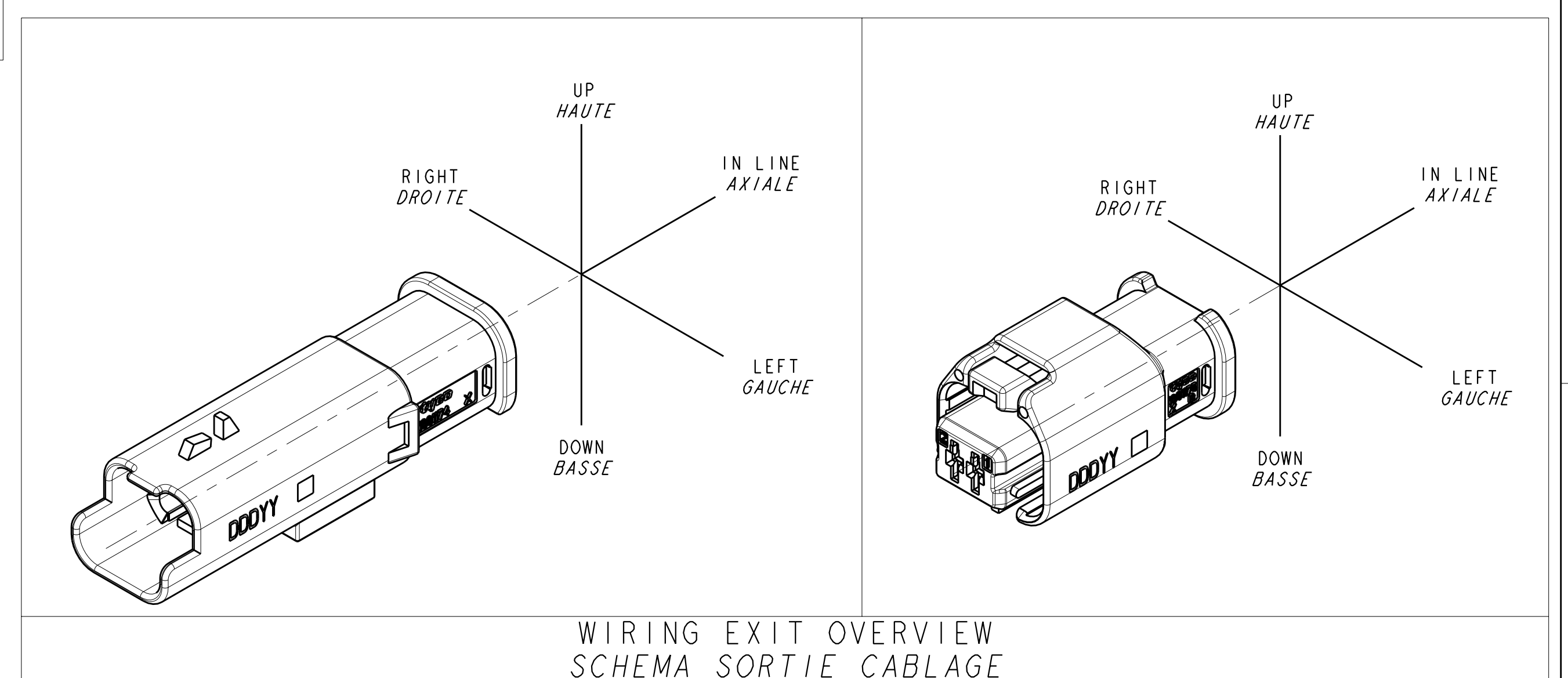


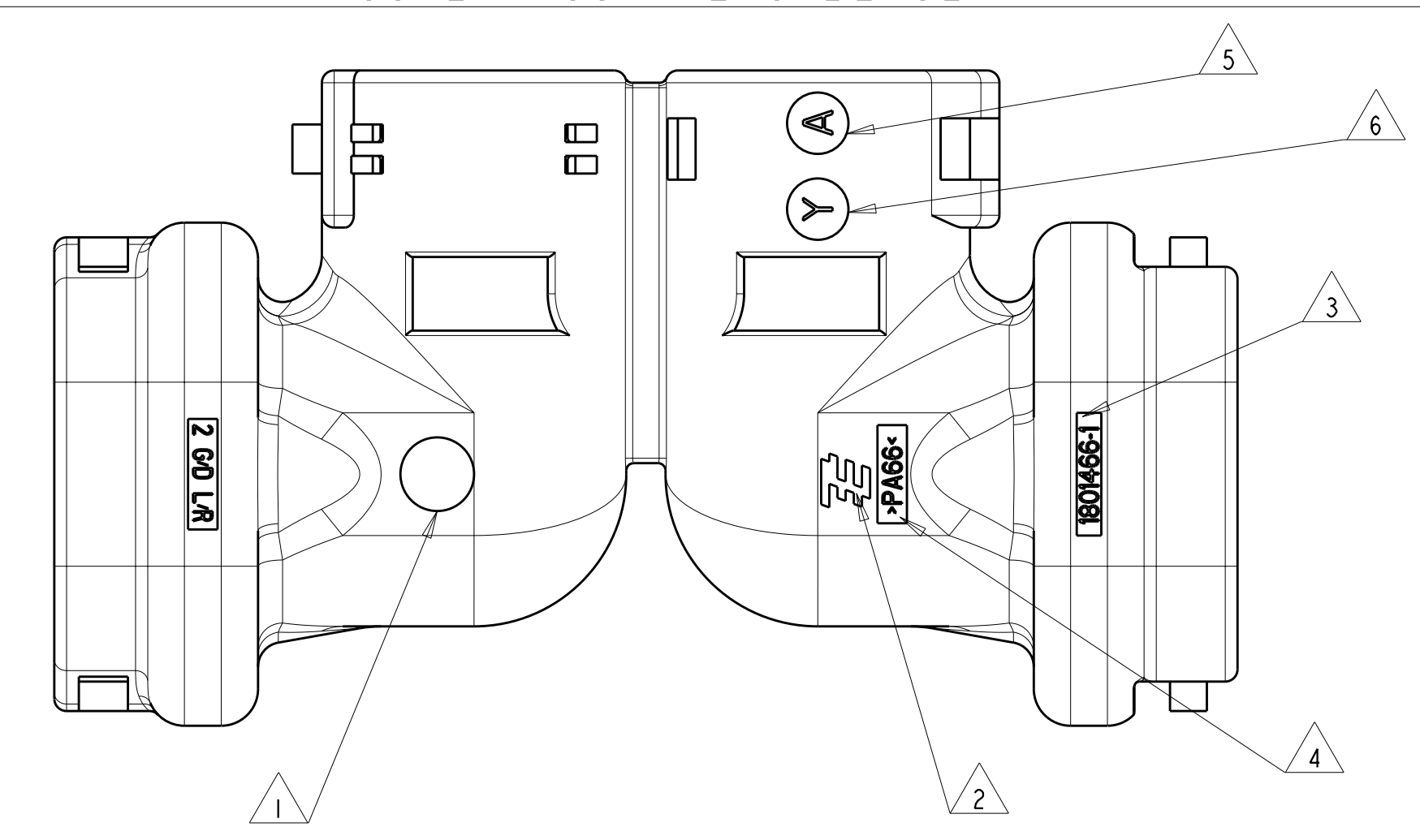
TE NO. REF TE	PRC REV	WEIGHT MASSE	COLOR COULEUR	MATERIE MATIERE	PART PIECE	ORIENTATION EXIT ORIENTATION SORTIE	USABLE Ø FOR CORRUGATED TUBE Ø DE GAINÉ UTILISABLE
1801466-1	A	2,25g	BLACK NOIR	PA 66 (HB MATERIAL) (MATIERE: HB)		RIGHT / LEFT DROITE / GAUCHE	Ø 6
1-1801466-1	A	2,40g	BLACK NOIR	PA 66 (HB MATERIAL) (MATIERE: HB)		RIGHT / LEFT DROITE / GAUCHE	Ø 4.5
1801466-2	A	2,25g	BLACK NOIR	PA 66 (HB MATERIAL) (MATIERE: HB)		UP / DOWN HAUT / BAS	Ø 6
1-1801466-2	A	2,40g	BLACK NOIR	PA 66 (HB MATERIAL) (MATIERE: HB)		UP / DOWN HAUT / BAS	Ø 4.5

ASSOCIATED COMPONENTS COMPOSANTS ASSOCIES	
TYPE	TE PN REFERENCE TE
RECEPTACLE HOUSING / PORTE CLIPS 2 WAYS / 2 VOIES POSITIVE MATE / AVALOIR	X-1801175-X
RECEPTACLE HOUSING / PORTE CLIPS 2 WAYS / 2 VOIES SPRING LOCK	1801176-X
TAB HOUSING / PORTE LANGUETTES 2 WAYS / 2 VOIES	1801174-X
ONLY FOR COVER REF. 1-1801466-X SEULEMENT POUR CAPOT REF. 1-1801466-X →	CORRUGATED TUBE SPLITED OR NOT SPLITED (GAF or GANF) Ø 4.5 GAINÉ ANNELEE FENDUE OU NON FENDUE (GAF ou GANF) Ø 4.5
ONLY FOR COVER REF. 1801466-X SEULEMENT POUR CAPOT REF. 1801466-X →	CORRUGATED TUBE SPLITED OR NOT SPLITED (GAF or GANF) Ø 6 GAINÉ ANNELEE FENDUE OU NON FENDUE (GAF ou GANF) Ø 6
	WIREBAND, width=2.5mm SERRE-CABLE, largeur=2.5mm



ONLY FOR COVER REF. 1-1801466-X
SEULEMENT POUR CAPOT REF. 1-1801466-X →

ONLY FOR COVER REF. 1801466-X
SEULEMENT POUR CAPOT REF. 1801466-X →



- 1 MANUFACTURING DATE / DATEUR MOULAGE
- 2 TE STAMP / LOGO TE
- 3 TE PART NUMBER / REFERENCE TE
- 4 MATERIAL IDENTIFICATION / MARQUAGE MATIERE
- 5 PART REVISION NUMBER / REVISION PIECE
- 6 MOLD CAVITY NUMBER / NUMERO D'EMPREINTE MOULE
- 7 INSTRUCTION SHEET: 411-15712 / CAHIER DE PRECONISATIONS
- 8 USED WITH PARTS: see table "Associated components" / PIECES A UTILISER AVEC: voir tableau "Composants associés"

1801466-1 AS SHOWN
1801466-1 REPRESENTE

CE PLAN EST PROPRIETE DE TYCO ELECTRONICS. IL REVELE DES INFORMATIONS CONFIDENTIELLES ET EST TRANSMIS A PSA DANS LE SEUL BUT DE DONNER A PSA LA POSSIBILITE DE VERIFIER QUE LES PIECES AINSI REPRESENTES SONT ACCOUPLABLES ET INTERCHANGEABLES AVEC DES PRODUITS D'AUTRES FOURNISSEURS. IL NE DOIT ETRE NI COPIE NI FOURNI A D'AUTRES PERSONNES, MEME PARTIELLEMENT, SANS UN ACCORD ECRIT DE TYCO ELECTRONICS.

DIMENSIONS: mm TOLERANCES UNLESS OTHERWISE SPECIFIED (SUIV LE NO DE DECIMALES): 0 P.L.C / DEC: ±0.2 1 P.L.C / DEC: ±0.2 2 P.L.C / DEC: ±0.2 3 P.L.C / DEC: ±0.2 4 P.L.C / DEC: ±0.2 ANGLES: ±2° FINISH: SEE TABLE MATIERE: SEE TABLE VOIR TABLEAU	DWN / DESSINE: JODON F. JODON CDR / VERIFIE: X. ROUILLARD APVD / APPROUVE: X. ROUILLARD PRODUCT SPEC: 108-15378 SPEC: PRODUIT APPLICATION SPEC: 411-15712 FORMAT: A WEIGHT: SEE TABLE, SHEET 1 MASSE APPROX. VOIR TABLEAU, PAGE 1 CUSTOMER DRAWING / PLAN CLIENT	TITRE: 1801466-1 NAME: X. ROUILLARD Tyco Electronics France SAS 95300 Pontoise, France FIXED COVER FOR 2 WAYS HP CONNECTOR CAPOT FIXE POUR CONNECTEUR 2 VOIES HINGE NEAR CT / CHARNIERE COTE GA SIZE: 411-15712 CAGE CODE: 00779 No. PLAN: 1801466 SHEET 1 OF 3 FEUILLE 1 DE 3 REV A
--	--	--

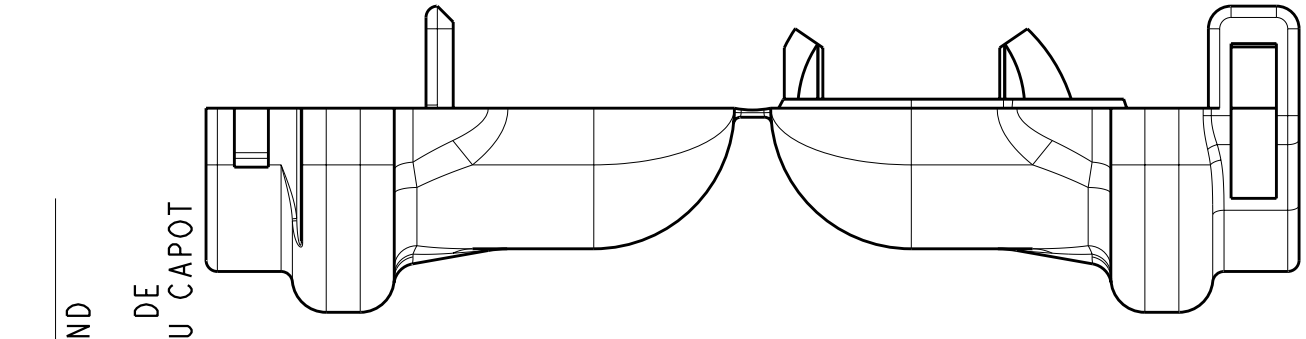
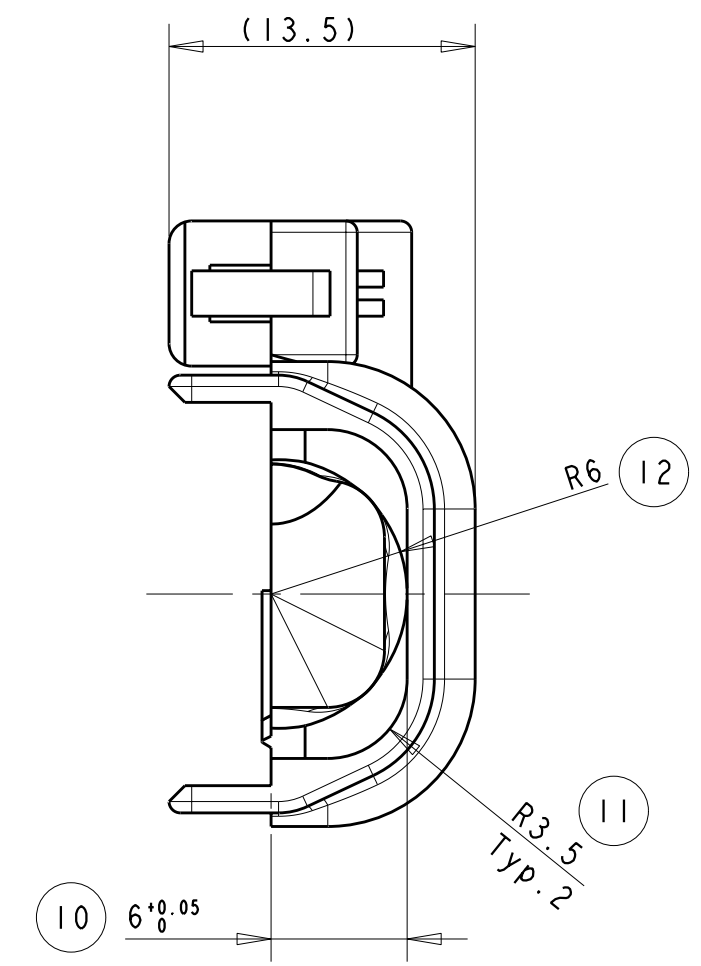
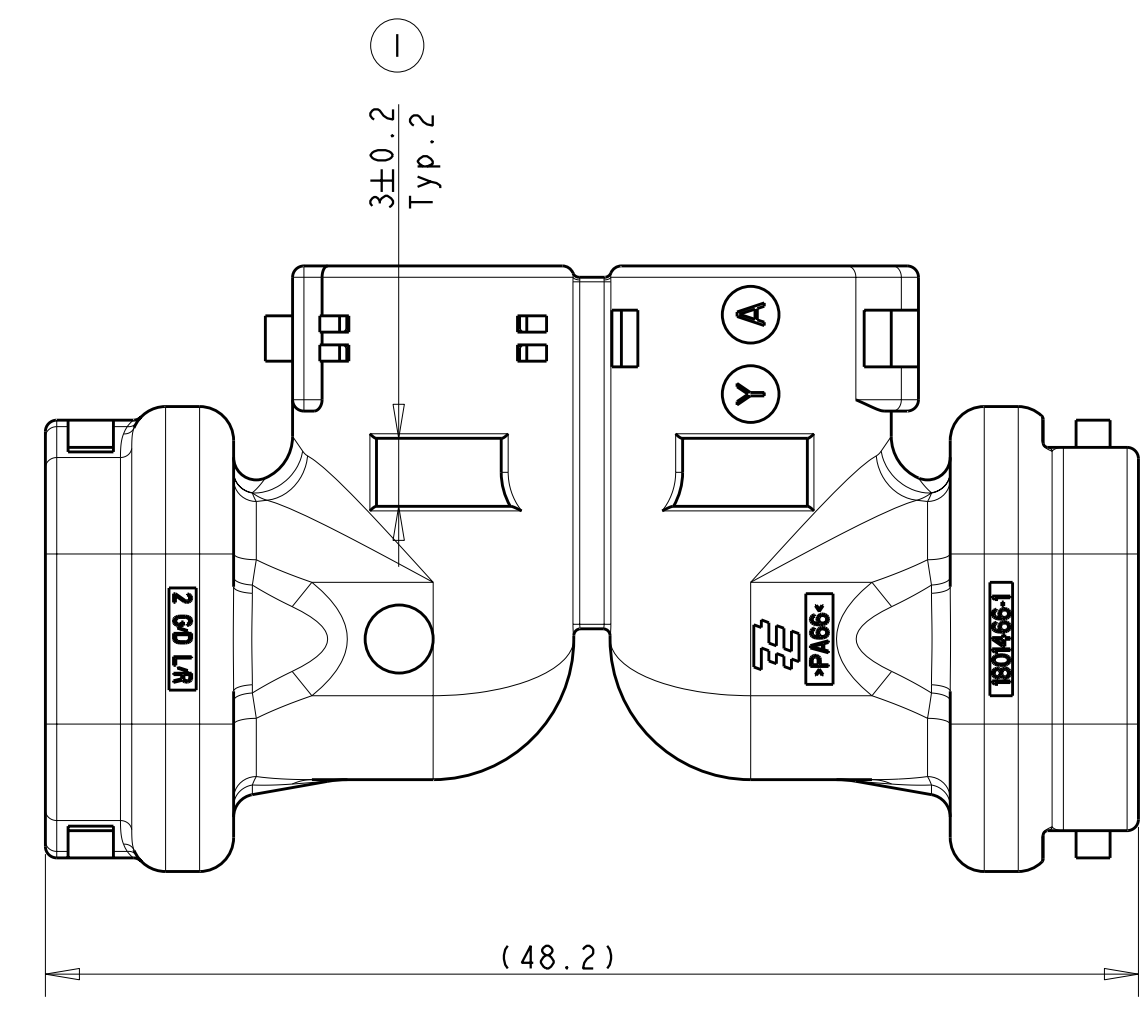
LOC	DIST	REVISIONS				
F	00	REV	DESCRIPTION	DATE	OWN	APP
		-	SEE SHEET 1			

2 WAYS HP CONNECTOR COVER FOR RECEPTACLE AND TAB HOUSING

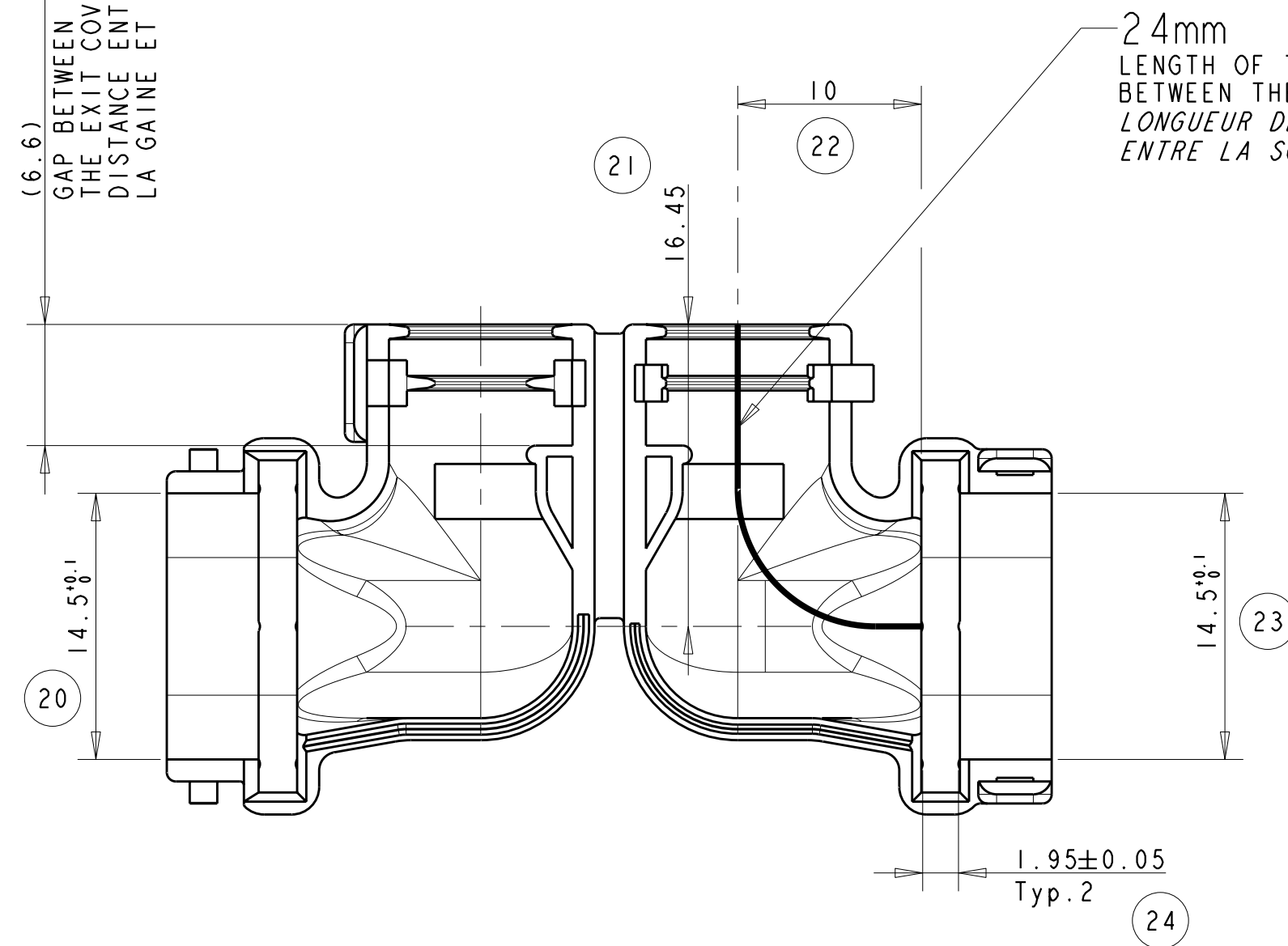
CAPOTS POUR PC ET PL 2 VOIES HAUTES PERFORMANCES

RIGHT / LEFT EXIT
SORTIE DROITE / GAUCHE

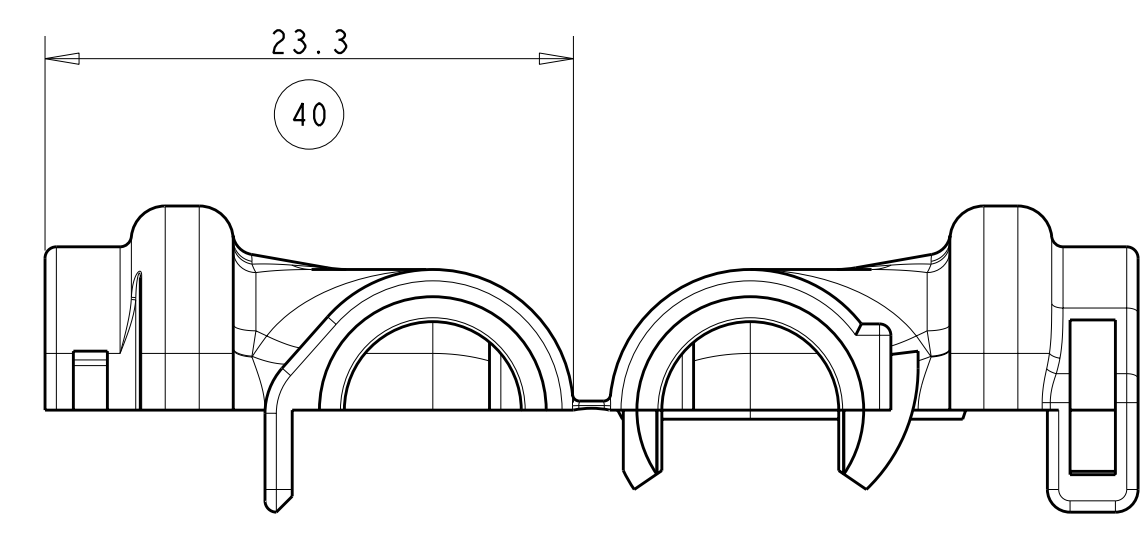
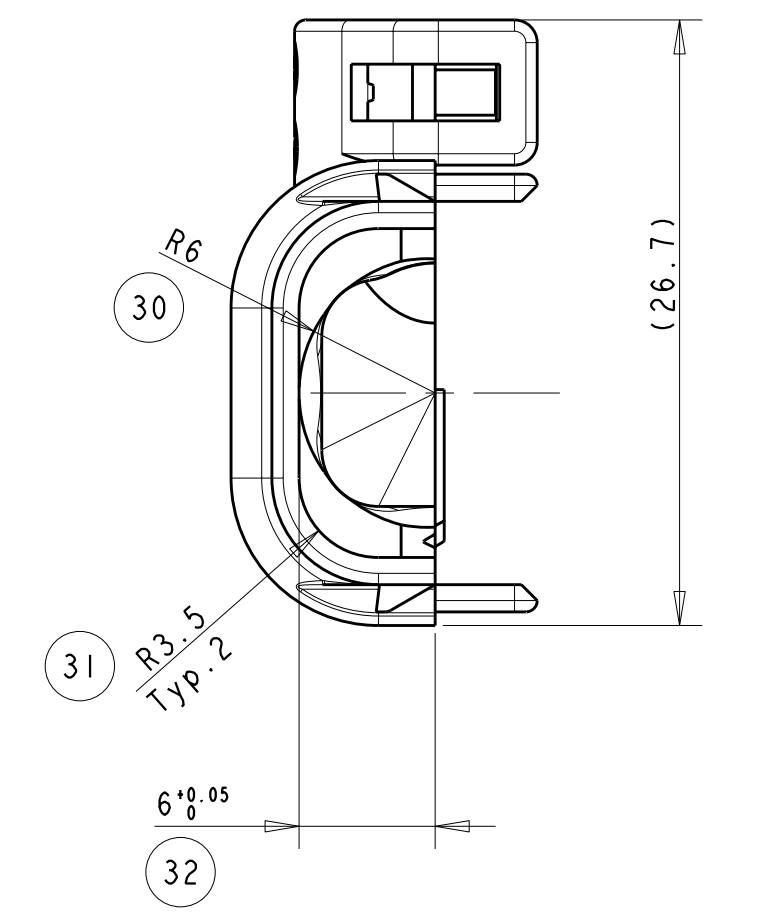
Overall dimensions only for PN 1801466-1 and 1-1801466-1
 Encombrement valable pour la référence 1801466-1 et 1-1801466-1



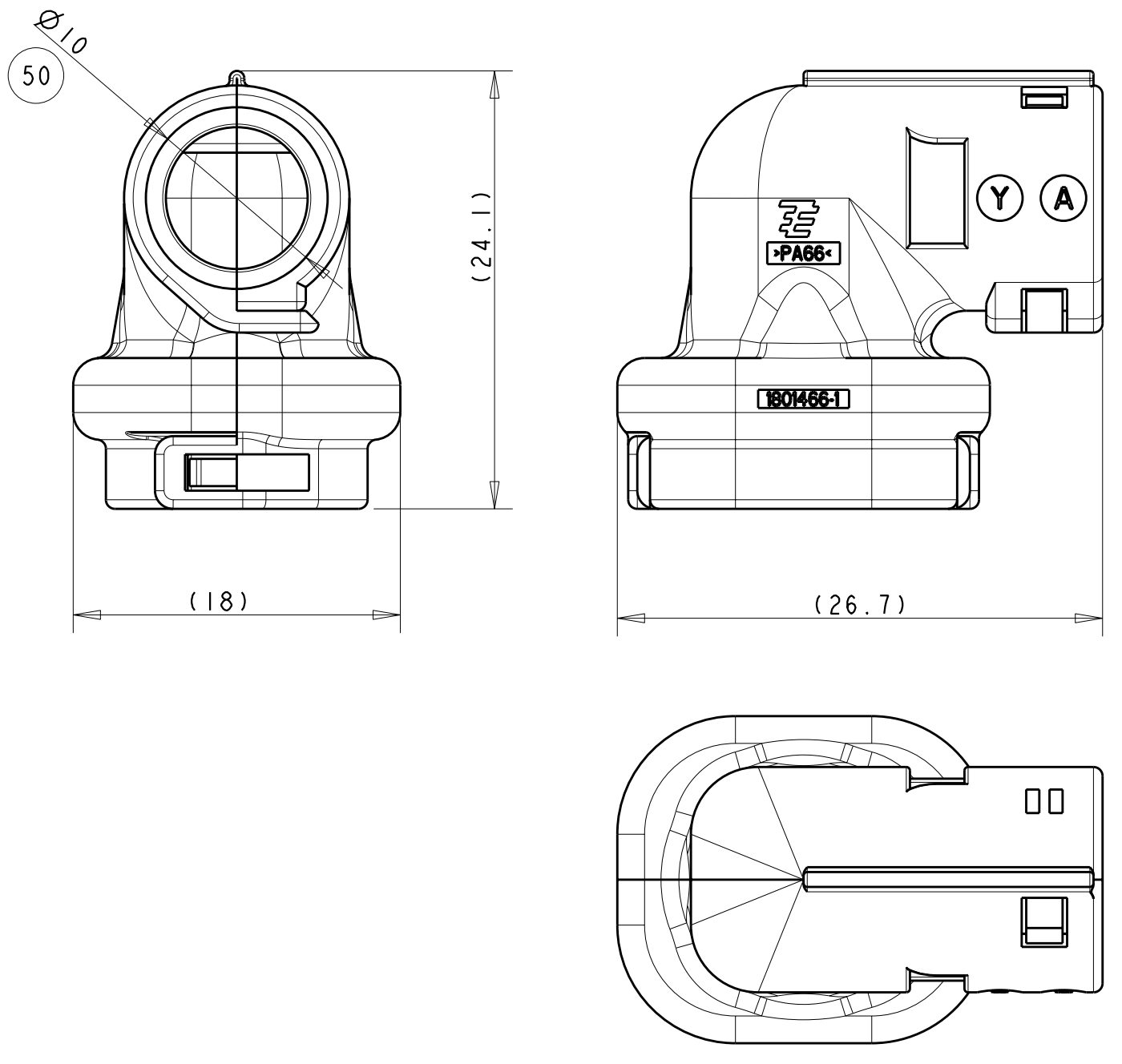
(6.6) GAP BETWEEN TUBE STOP AND THE EXIT COVER
 DISTANCE ENTRE LA BUTEE DE LA GAINE ET LA SORTIE DU CAPOT



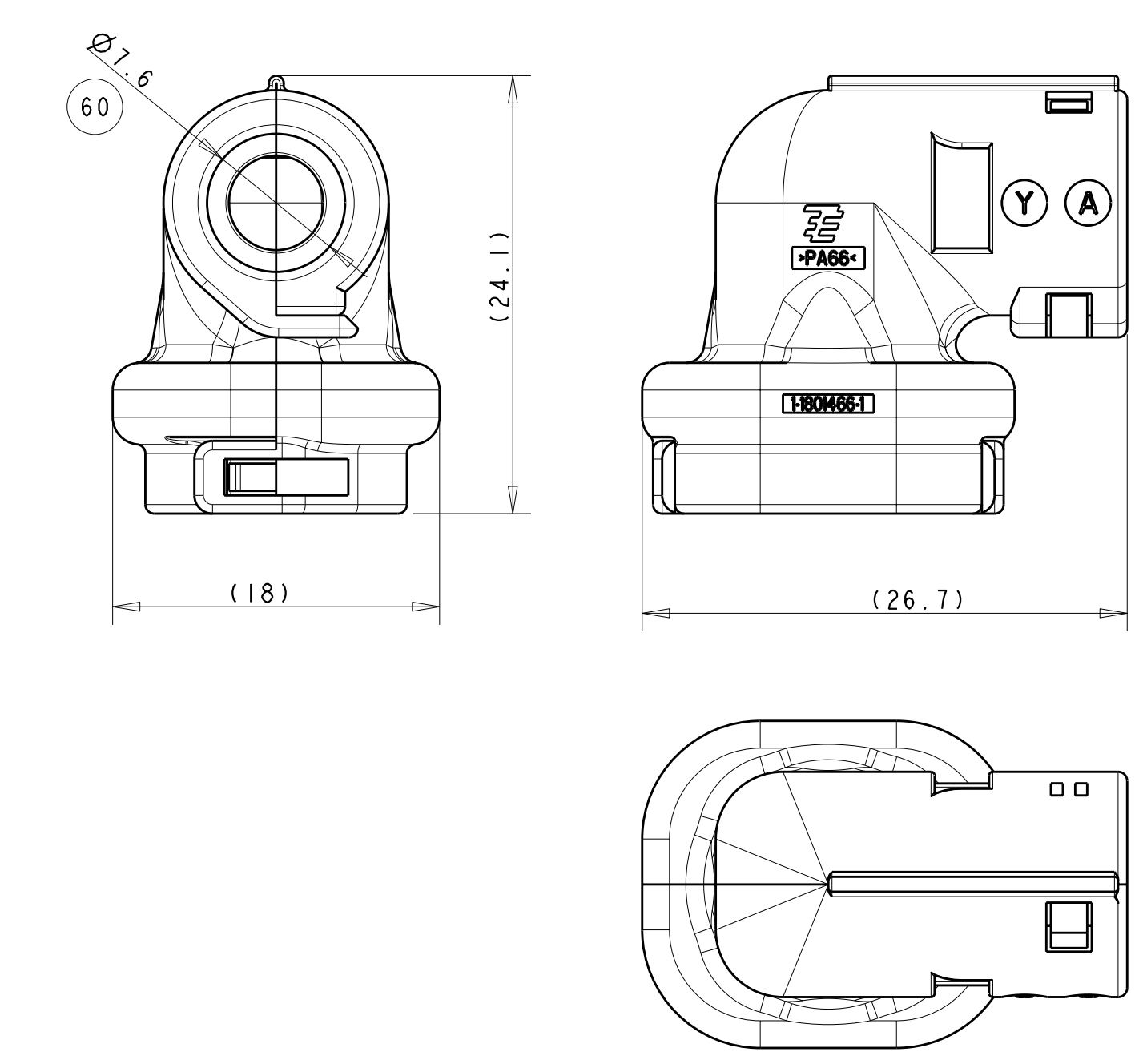
24mm LENGTH OF THE NEUTRAL FIBER INSIDE THE COVER BETWEEN THE BACK EXIT OF THE CONNECTOR AND THE EXIT OF THE COVER
 LONGUEUR DE LA FIBRE NEUTRE A L'INTERIEUR DU CAPOT ENTRE LA SORTIE ARRIERE DU CONNECTEUR ET LA SORTIE DU CAPOT



COVER PN: 1801466-1
 FOR CORRUGATED TUBE Ø6
 OVERALL DIMENSIONS OF CLOSED COVER
 CAPOT Ref. 1801466-1
 POUR GAINNE ANNELEE Ø6
 ENCOMBREMENT CAPOT FERME



COVER PN: 1-1801466-1
 FOR CORRUGATED TUBE Ø4.5
 OVERALL DIMENSIONS OF CLOSED COVER
 CAPOT Ref. 1-1801466-1
 POUR GAINNE ANNELEE Ø4.5
 ENCOMBREMENT CAPOT FERME



OVERALL DIMENSIONS FOR DELIVERY
 ENCOMBREMENT LIVRAISON

A white mark can appear on the hinge
 The hinge can break after the closing of the cover (the cover is always functional)
 La charniere peut présenter une trace blanche
 ou casser après fermeture du capot (le capot restant fonctionnel)

1801466-1 AS SHOWN
 1801466-1 REPRESENTE

CE PLAN EST PROPRIETE DE TYCO ELECTRONICS. IL REVELE DES INFORMATIONS CONFIDENTIELLES ET EST TRANSMIS A PSA DANS LE SEUL BUT DE DONNER A PSA LA POSSIBILITE DE VERIFIER QUE LES PIECES AINSI REPRESENTES SONT ACCOUPLABLES ET INTERCHANGEABLES AVEC DES PRODUITS D'AUTRES FOURNISSEURS. IL NE DOIT ETRE NI COPIE NI FOURNI A D'AUTRES PERSONNES, MEME PARTIELLEMENT, SANS UN ACCORD ECRIT DE TYCO ELECTRONICS.	DIMENSIONS: mm TOLERANCES UNLESS OTHERWISE SPECIFIED (SUIV LE NO. DE DECIMALES): 0 P.L.C / DEC: ±0.2 1 P.L.C / DEC: ±0.2 2 P.L.C / DEC: ±0.2 3 P.L.C / DEC: ±0.2 4 P.L.C / DEC: ±0.2 ANGLES: ±2° FINISH: SEE TABLE VOIR TABLEAU MATERIA: SEE TABLE VOIR TABLEAU	DWN / DESSINE: JODON F: JODON CHV / VERIFIE: X. ROUILLARD APVD / APPROUVE: X. ROUILLARD PRODUCT SPEC: 108-15378 SPEC: PRODUCT 108-15378 APPLICATION SPEC: 411-15712 SPEC: APPLICATION 411-15712 WEIGHT: SEE TABLE, PAGE 1 MASSE APPROX. VOIR TABLEAU, PAGE 1 CUSTOMER DRAWING / PLAN CLIENT	DATE: 10NOV2009 TITRE: FIXED COVER FOR 2 WAYS HP CONNECTOR / CAPOT FIXE POUR CONNECTEUR 2 VOIES HINGE NEAR CT / CHARNIERE COTE GA SIZE: A CAGE CODE: 00779 DRAWING NO: 1801466 UNIFORMITY: 3:1 SCALE: 3:1 SHEET: 2 OF 3 REV: A	Tyco Electronics France SAS 95300 Pontoise, France
---	--	---	---	---

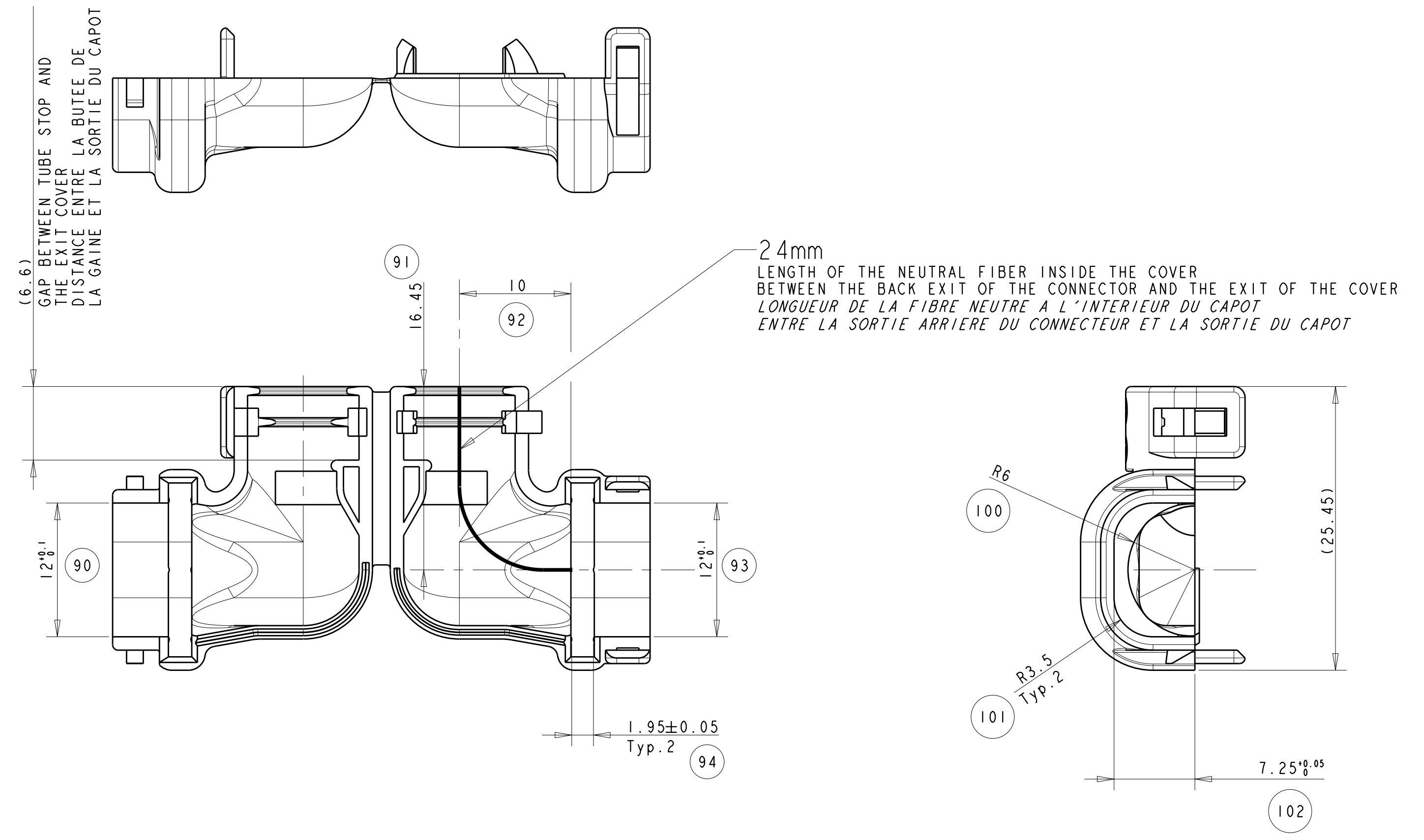
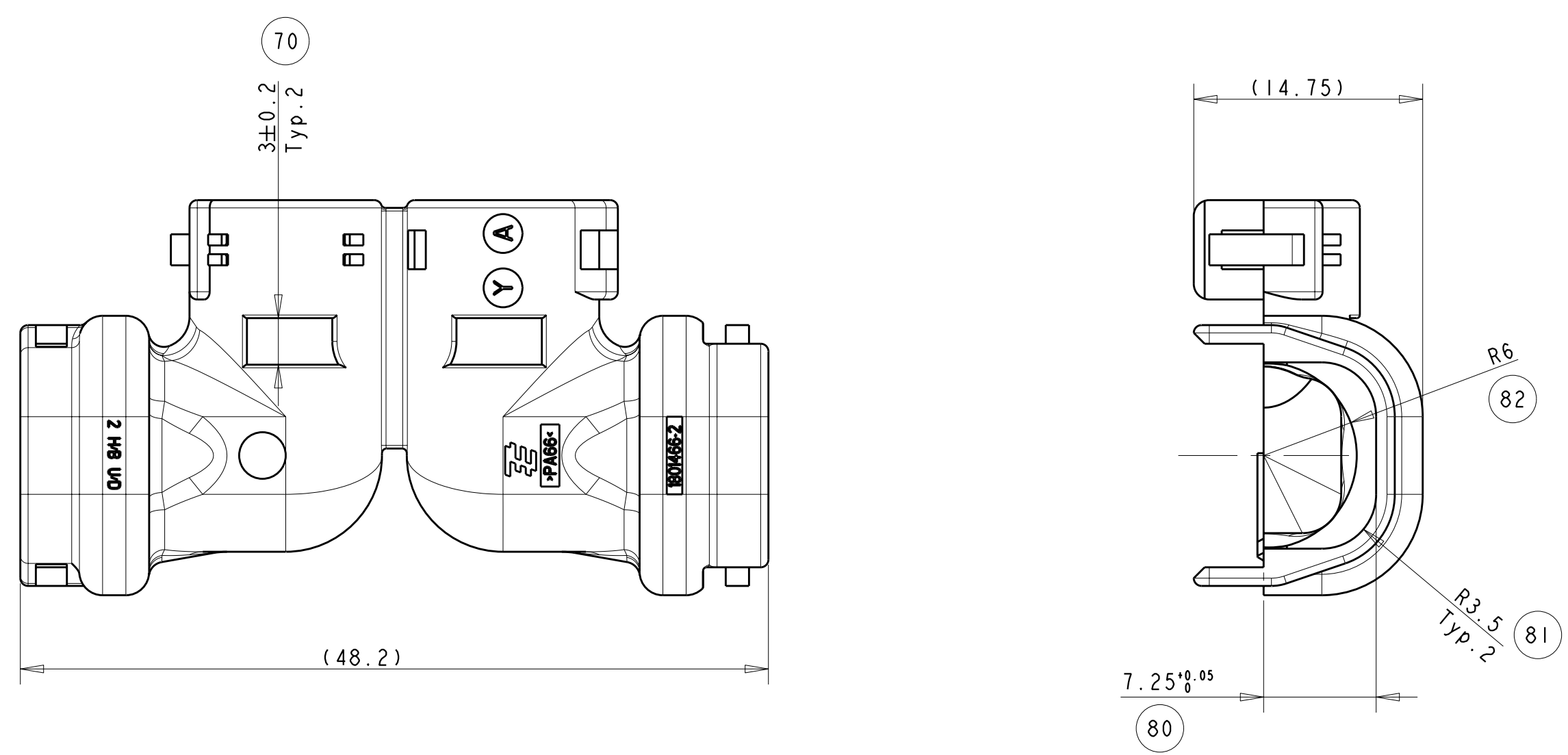
LOC	DIST	REVISIONS			
F	00	REV	DESCRIPTION	DATE	APP
		-	SEE SHEET 1		

2 WAYS HP CONNECTOR COVER FOR RECEPTACLE AND TAB HOUSING

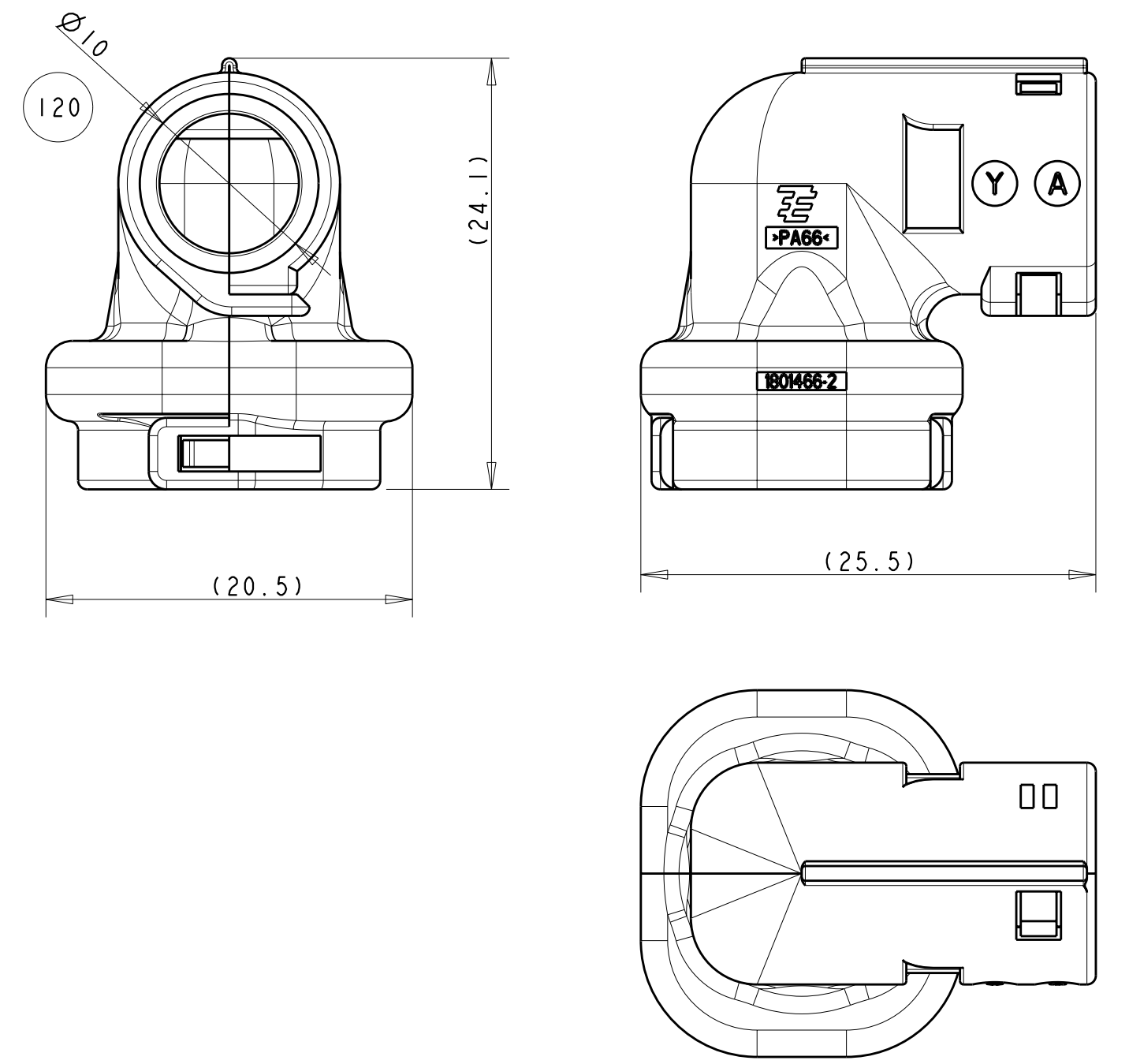
CAPOTS POUR PC ET PL 2 VOIES HAUTES PERFORMANCES

UP / DOWN EXIT
SORTIE HAUT / BAS

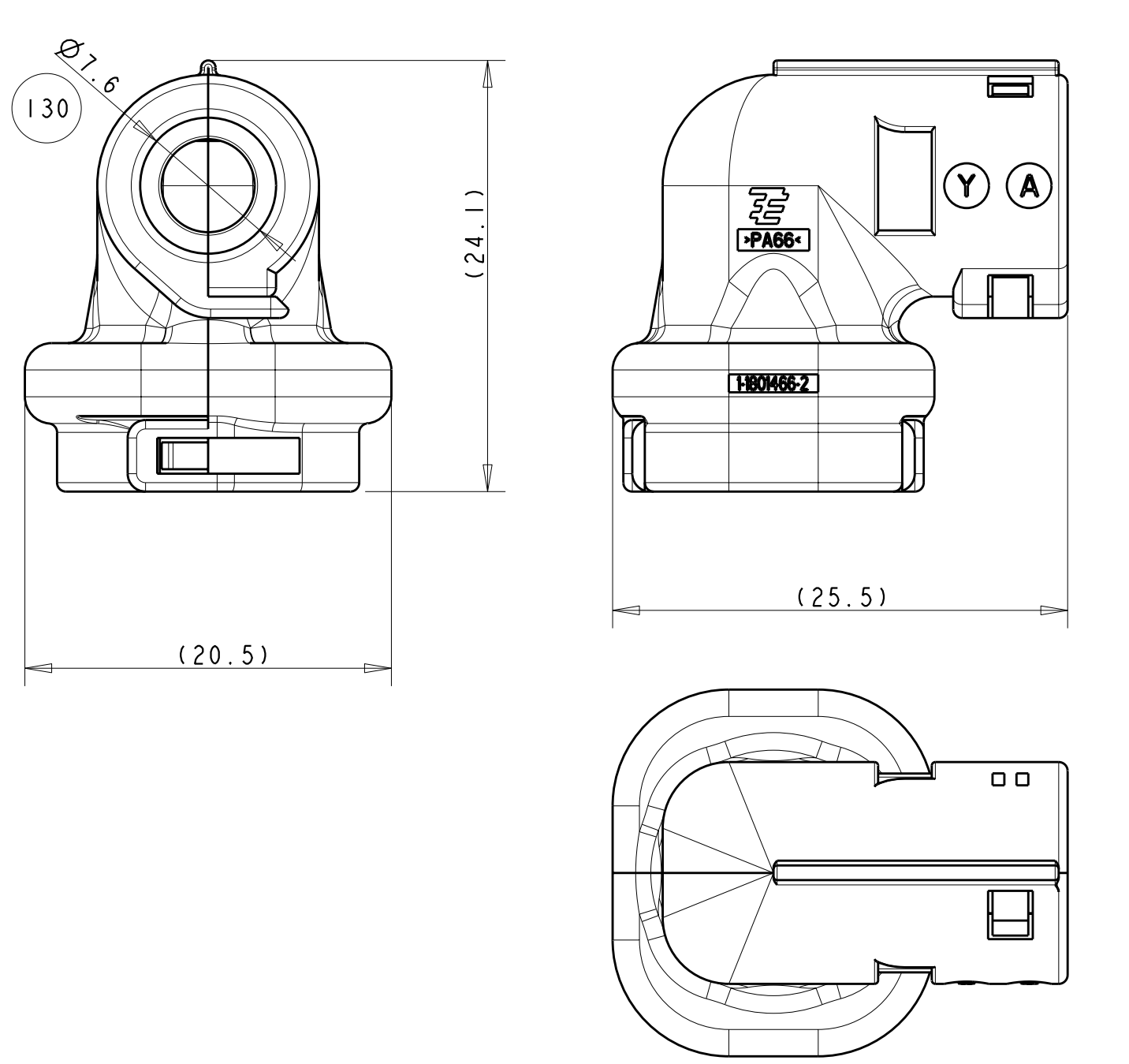
Overall dimensions only for PN 1801466-2 and 1-1801466-2
 Encombrement valable pour la référence 1801466-2 et 1-1801466-2



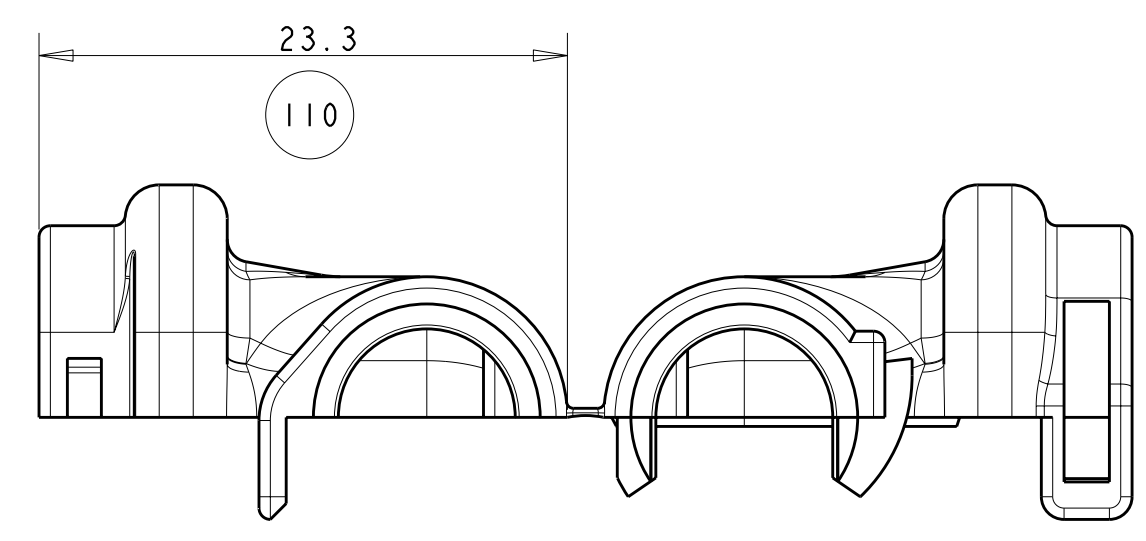
COVER PN: 1801466-2
 FOR CORRUGATED TUBE Ø6
 OVERALL DIMENSIONS OF CLOSED COVER
 CAPOT Ref. 1801466-2
 POUR GAINÉ ANNELEE Ø6
 ENCOMBREMENT CAPOT FERME



COVER PN: 1-1801466-2
 FOR CORRUGATED TUBE Ø4.5
 OVERALL DIMENSIONS OF CLOSED COVER
 CAPOT Ref. 1-1801466-2
 POUR GAINÉ ANNELEE Ø4.5
 ENCOMBREMENT CAPOT FERME



OVERALL DIMENSIONS FOR DELIVERY
 ENCOMBREMENT LIVRAISON



A white mark can appear on the hinge
 The hinge can break after the closing of the cover (the cover is always functional)
 La charnière peut présenter une trace blanche
 ou casser après fermeture du capot (le capot restant fonctionnel)

CE PLAN EST PROPRIÉTÉ DE TYCO ELECTRONICS. IL RÉVÈLE DES
 INFORMATIONS CONFIDENTIELLES ET EST TRANSMIS À PSA DANS
 LE SEUL BUT DE DONNER À PSA LA POSSIBILITÉ DE VÉRIFIER QUE
 LES PIÈCES AINSI REPRÉSENTÉES SONT ACCOUPLABLES ET INTER-
 CHANGEABLES AVEC DES PRODUITS D'AUTRES FOURNISSEURS.
 IL NE DOIT ÊTRE NI COPIÉ NI FOURNI À D'AUTRES PERSONNES,
 MEME PARTIELLEMENT, SANS UN ACCORD ÉCRIT DE TYCO ELECTRONICS.

DIMENSIONS: mm FINISH: MARIÈRE: SEE TABLE VOIR TABLEAU	TOLERANCES UNLESS OTHERWISE SPECIFIED (SUIV. N° DE DÉCIMALES): 0 P.L.C./DEC: ±. 1 P.L.C./DEC: ±. 2 P.L.C./DEC: ±0.2 3 P.L.C./DEC: ±. 4 P.L.C./DEC: ±. ANGLES: ±2°	DWN/DESSINE: JODON F. JODON CHV/VERIFIE: X. ROUILLARD APVD/APPROUVE:	DATE: 10NOV2009 TITRE: 1801466-2 AS SHOWN 1801466-2 REPRESENTÉ	Tyco Electronics Tyco Electronics France SAS 95300 Pontoise, France
MATERIAL: MARIÈRE: SEE TABLE VOIR TABLEAU	FINISH: FINITION: SEE TABLE VOIR TABLEAU	PRODUCT SPEC: 108-15378 SPEC: PRODUCT APPLICATION SPEC: 411-15712 SPEC: APPLICATION	NAME: FIXED COVER FOR 2 WAYS HP CONNECTOR CAPOT FIXE POUR CONNECTEUR 2 VOIES HINGE NEAR CT / CHARNIÈRE CÔTÉ GA	WEIGHT: SEE TABLE, PAGE 1 MASSE APPROX. VOIR TABLEAU, PAGE 1
CUSTOMER DRAWING /PLAN CLIENT	UNIFORMITY /ÉCHELLE 3:1	SHEET 3 OF 3 FEUILLE 3 DE 3	REV A	REV A