

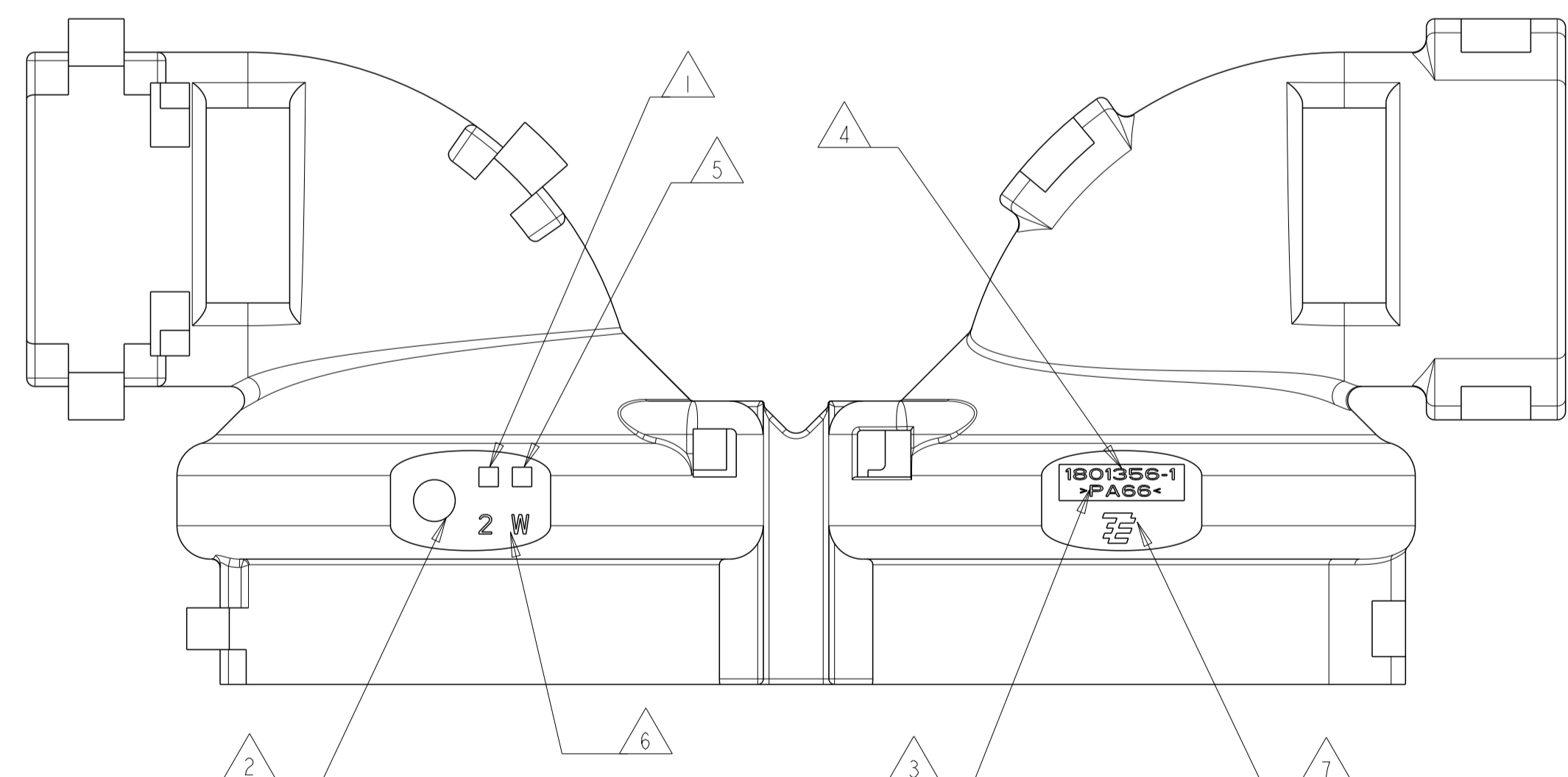
LIBRE A LA DIFFUSION
TOUS DROITS RESERVES.

REVISIONS				
P	LTH	DESCRIPTION	DATE	OWN
REV		MODIFICATIONS		APP.
B		SECTION E-E AND A-A ADDED	30AUG2019	SH FJ

TE NO. REF TE	PRC REV	WEIGHT MASSE	COLOR COULEUR	MATERIAL MATIERE	PART PIECE	ORIENTATION EXIT ORIENTATION SORTIE	USABLE Ø FOR CORRUGATED TUBE Ø DE GAINÉ UTILISABLE
1801356-1	C	1,81g	BLACK NOIR	PA 66 (HB MATERIAL) (MATIERE: HB)		ROTATIVE 90° ROTATIF 90°	Ø 6
1-1801356-1	C	1,99g	BLACK NOIR	PA 66 (HB MATERIAL) (MATIERE: HB)		ROTATIVE 90° ROTATIF 90°	Ø 4.5

ASSOCIATED COMPONENTS COMPOSANTS ASSOCIES	
TYPE	TE PN REFERENCE TE
RECEPTACLE HOUSING / PORTE CLIPS 2 WAYS / 2 VOIES POSITIVE MATE / AVALOIR	X-1801175-X
RECEPTACLE HOUSING / PORTE CLIPS 2 WAYS / 2 VOIES SPRING LOCK	1801176-X
TAB HOUSING / PORTE LANGUETTES 2 WAYS / 2 VOIES	1801174-X
ONLY FOR COVER REF. 1-1801356-1 SEULEMENT POUR CAPOT REF. 1-1801356-1 → CORRUGATED TUBE SPLITED OR NOT SPLITED (GAF or GANF) Ø 4.5 GAINÉ ANNELEE FENDUE OU NON FENDUE (GAF ou GANF) Ø 4.5	
ONLY FOR COVER REF. 1801356-1 SEULEMENT POUR CAPOT REF. 1801356-1 → CORRUGATED TUBE SPLITED OR NOT SPLITED (GAF or GANF) Ø 6 GAINÉ ANNELEE FENDUE OU NON FENDUE (GAF ou GANF) Ø 6	
WIREBAND, width=2.5mm SERRE-CABLE, largeur=2.5mm	

MARKING LOCALISATION
DISPOSITION DES MARQUAGES



- | | | |
|--|---|----------------------------------|
| | MOLD CAVITY IDENTIFICATION NUMBER | NUMERO D'EMPREINTE DU MOULE |
| | EXCHANGEABLE MANUFACTURING DATE CODE | DATE DE FABRICATION, ECHANGEABLE |
| | MATERIAL IDENTIFICATION : >PA66< | IDENTIFICATION MATIERE : >PA66< |
| | PART REFERENCE NUMBER : SEE VIEWS ABOVE | NUMERO DE REFERENCE DE LA PIECE |
| | PART REVISION CODE | REVISION PIECE |
| | COVER IDENTIFICATION : SEE VIEWS ABOVE | IDENTIFICATION CAPOT |
| | TE LOGO | LOGO TE |

- | | | |
|---|---|---|
| 8 | INSTRUCTION SHEET : 411-15712 | CAHIER DE PRECONISATIONS : 411-15712 |
| 9 | USED WITH PARTS : SEE TABLE "ASSOCIATED COMPONENTS" | PIECES A UTILISER AVEC : VOIR TABLEAU "COMPOSANTS ASSOCIES" |

1801356-1 AS SHOWN
1801356-1 REPRESENTEE

THIS DRAWING IS A CONTROLLED DOCUMENT.
CE PLAN EST UN DOCUMENT CONTROLÉ PAR AMP INCORPORATED.
IL EST SOUS LE CONTROLE DE TOUTE PERSONNE EN CONTACT AVEC LE SERVICE TECHNIQUE D'AMP DE FRANCE POUR OBTENIR LA DERNIERE REVISION.

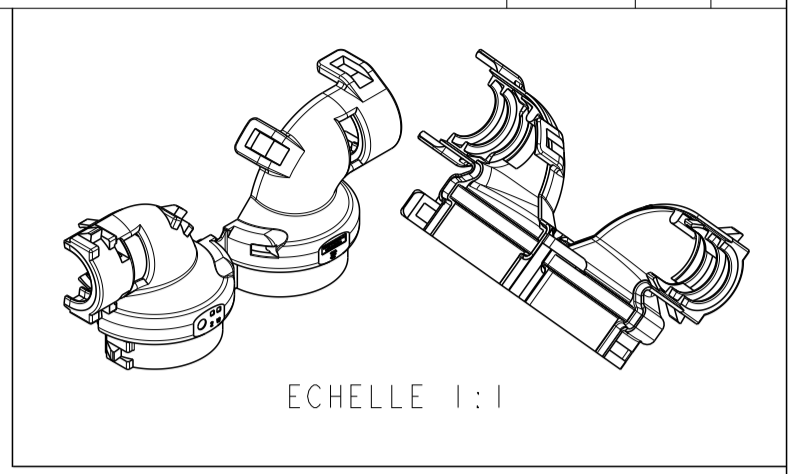
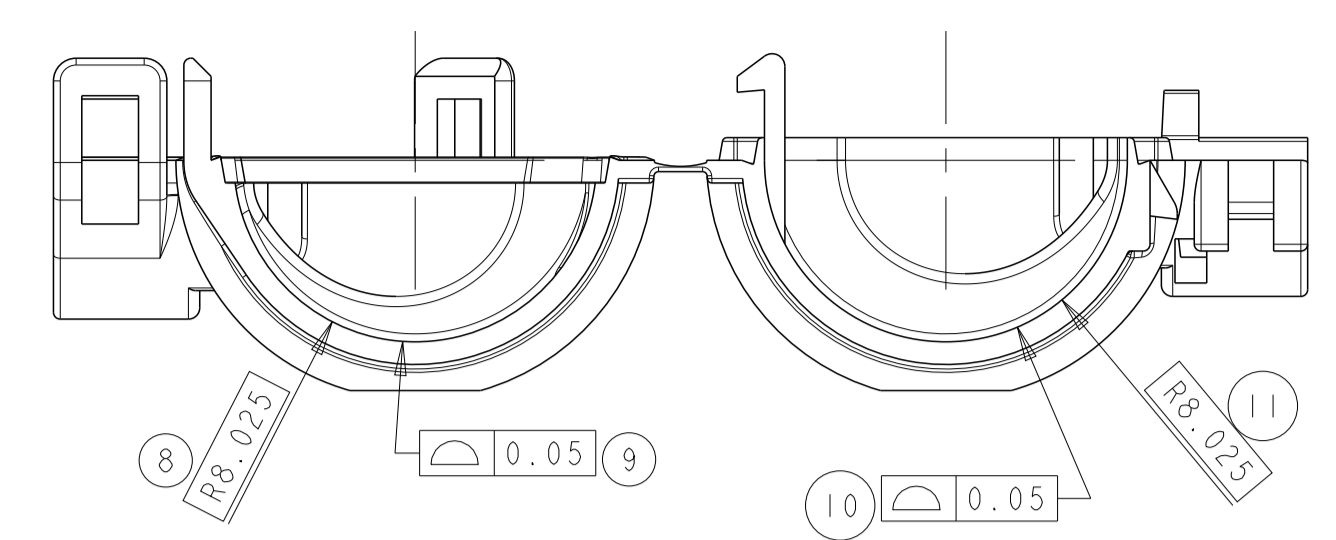
CE PLAN EST PROPRIETE DE TYCO ELECTRONICS. IL REVELE DES INFORMATIONS CONFIDENTIELLES ET EST TRANSMIS A PSA DANS LE SEUL BUT DE DONNER A PSA LA POSSIBILITE DE VERIFIER QUE LES PIECES AINSI REPRESENTES SONT ACCOUPLABLES ET INTERCHANGEABLES AVEC DES PRODUITS D'AUTRES FOURNISSEURS.

IL NE DOIT ETRE NI COPIE NI FOURNI A D'AUTRES PERSONNES, MEME PARTIELLEMENT, SANS UN ACCORD ECRIT DE TYCO ELECTRONICS.

DIMENSIONS: mm 	TOLERANCES, NON SPECIFIEES: 0 SUIVY NB DE DECIMALES: 1 PLC / DEC: ± 2 PLC / DEC: ±0.2 3 PLC / DEC: ± 4 PLC / DEC: ± ANGLES: ±°	FINISH: SEE TABLE VOIR TABLEAU	DWN/DESSINE: 10NOV2009 E. JODON CHK/VERIFIE: 10NOV2009 X. ROUILLARD APVD/APPROVE:	NAME: COVER ROTATIVE 2 WAY HP CONNECTOR CAPOT ROTATIF POUR CONNECTEUR 2VOIES PRODUCT SPEC: PRODUCT 108-15378 APPLICATION SPEC: APPLICATION 411-15712 FORMAT:	SIZE: A1 CAGE CODE: 00779 DRAWING NO: 1801356 No. PLAN: 1801356-1 UNIQUEMENT POUR REFERENCE: 1801356 SCALE: 1:1 SHEET OF: 2 REV: B
-----------------------	--	-----------------------------------	---	--	---

REVISIONS				
P	LTA	DESCRIPTION	DATE	APPV
-	REV	SEE SHEET 1	-	-

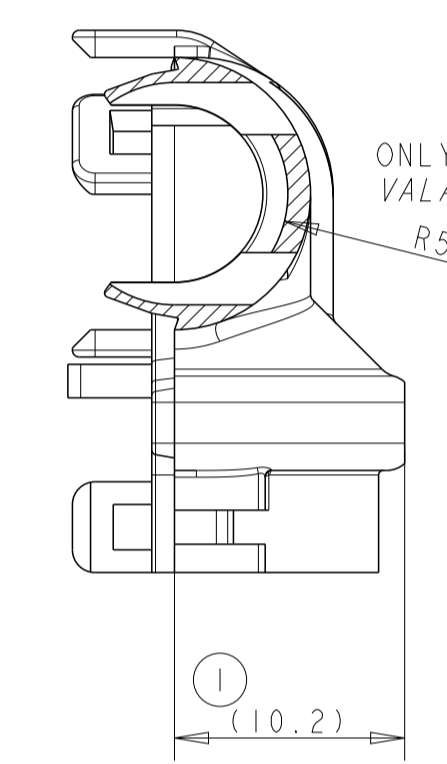
2 WAYS HP CONNECTOR COVER FOR RECEPTACLE AND TAB HOUSING CAPOTS POUR PC ET PL 2 VOIES HAUTES PERFORMANCES



Overall dimensions only for PN 1801356-1 and 1-1801356-1
Encombrement valable pour la référence 1801356-1 et 1-1801356-1

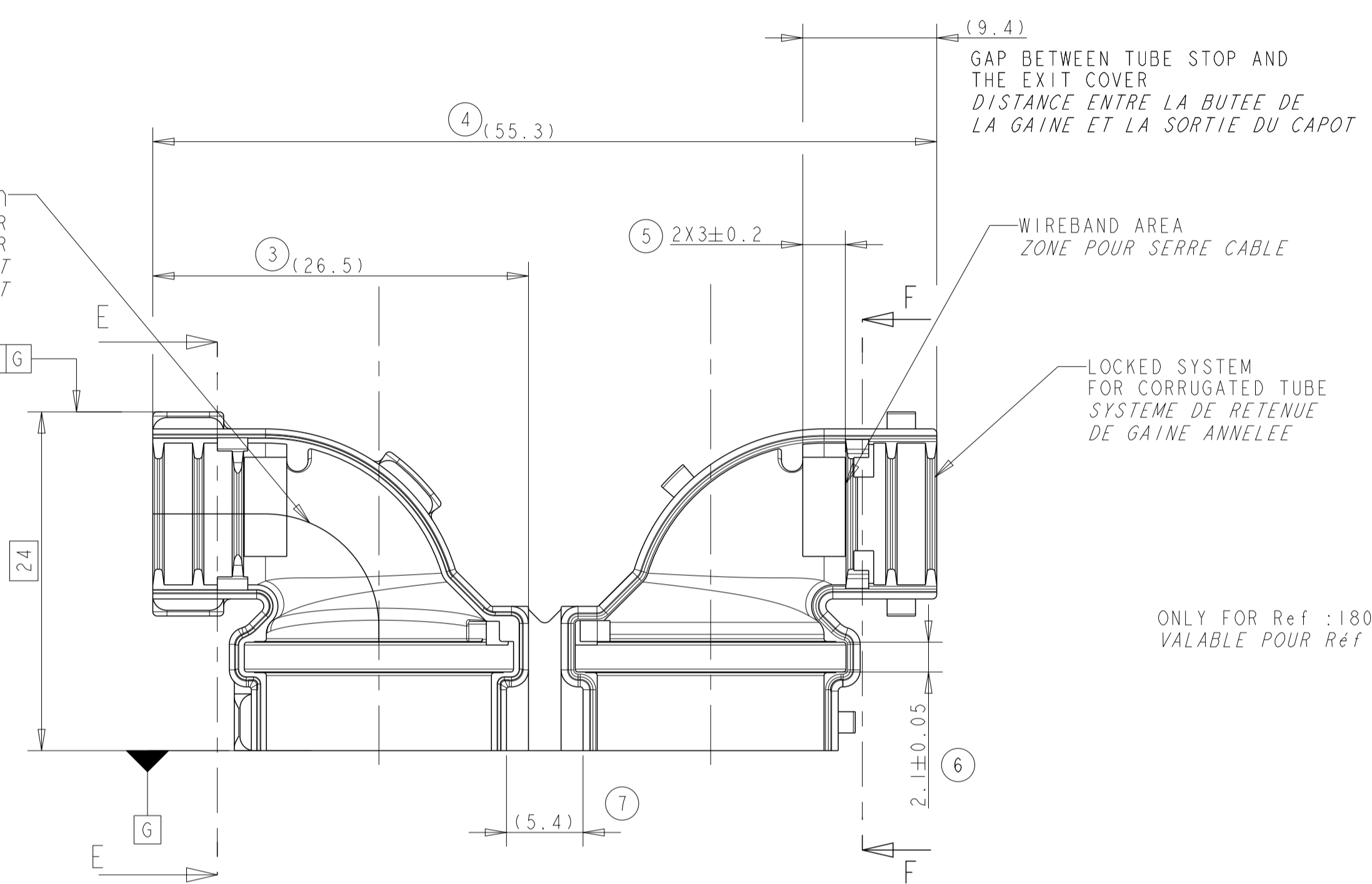
22mm
LENGTH OF THE NEUTRAL FIBER INSIDE THE COVER
BETWEEN THE BACK EXIT OF THE CONNECTOR AND THE EXIT OF THE COVER
LONGUEUR DE LA FIBRE NEUTRE A L'INTERIEUR DU CAPOT
ENTRE LA SORTIE ARRIERE DU CONNECTEUR ET LA SORTIE DU CAPOT

SECTION F-F
COUPE F-F



ONLY FOR Ref : 1801356-1
VALABLE POUR Ref 1801356-1

12-1

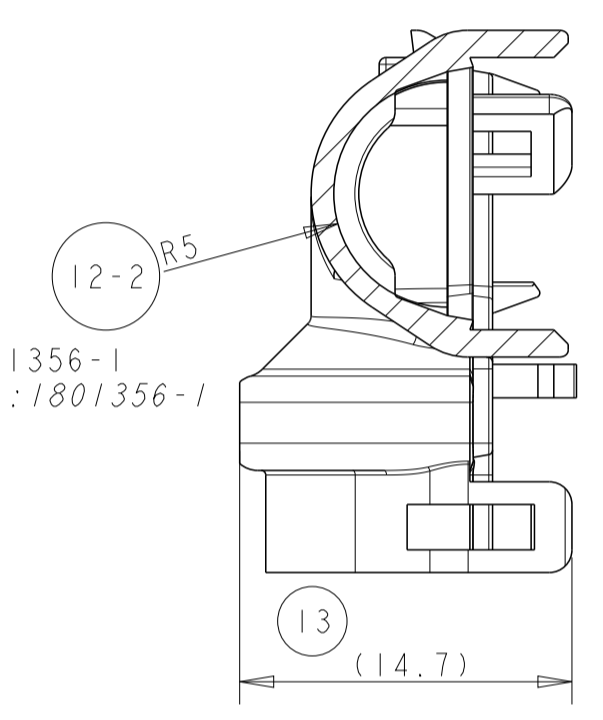


GAP BETWEEN TUBE STOP AND THE EXIT COVER
DISTANCE ENTRE LA BUTEE DE LA GAINE ET LA SORTIE DU CAPOT

WIREBAND AREA
ZONE POUR SERRE CABLE

LOCKED SYSTEM FOR CORRUGATED TUBE
SYSTEME DE RETENUE DE GAINE ANNELEE

SECTION E-E
COUPE E-E

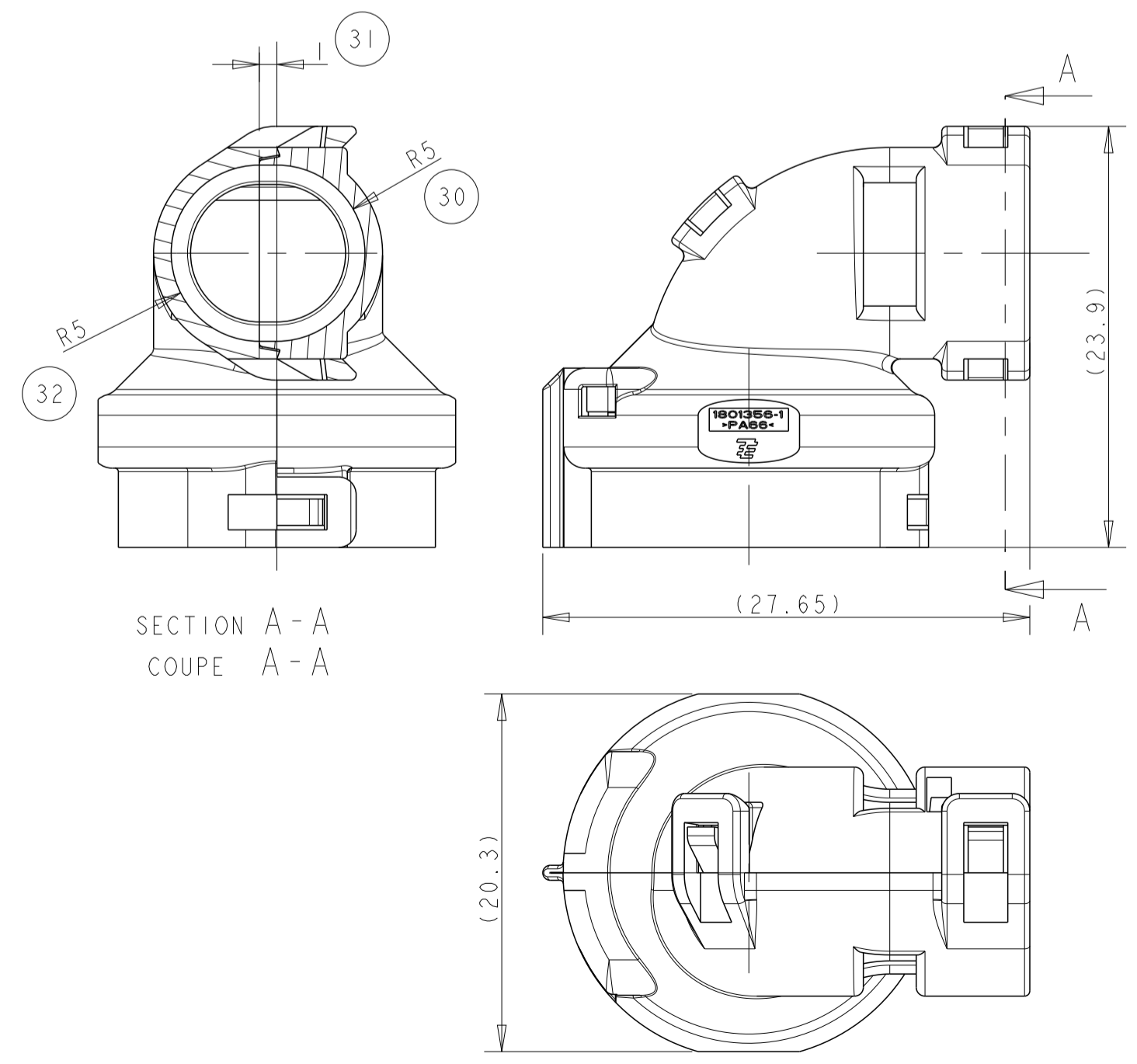


ONLY FOR Ref : 1801356-1
VALABLE POUR Ref : 1801356-1

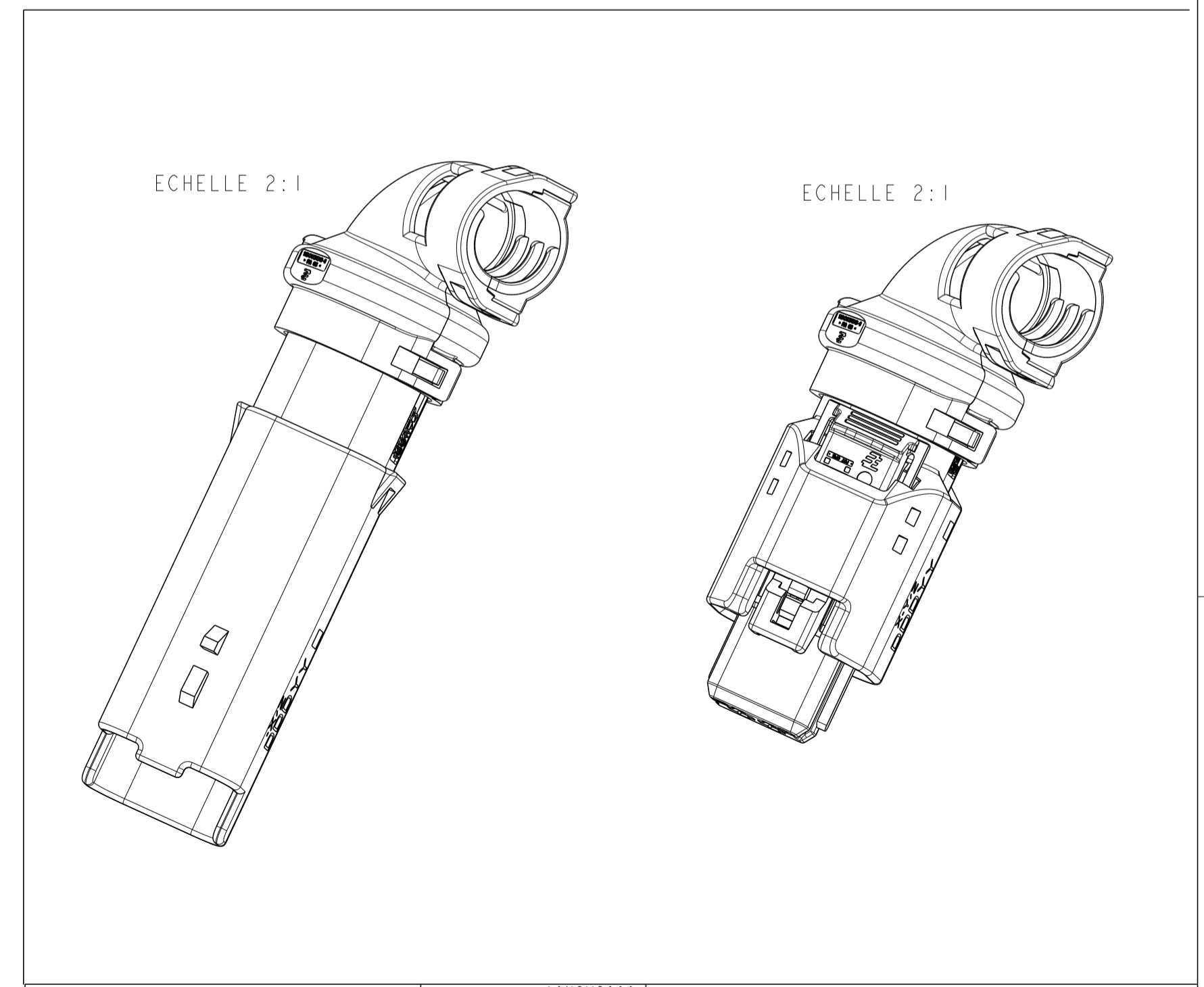
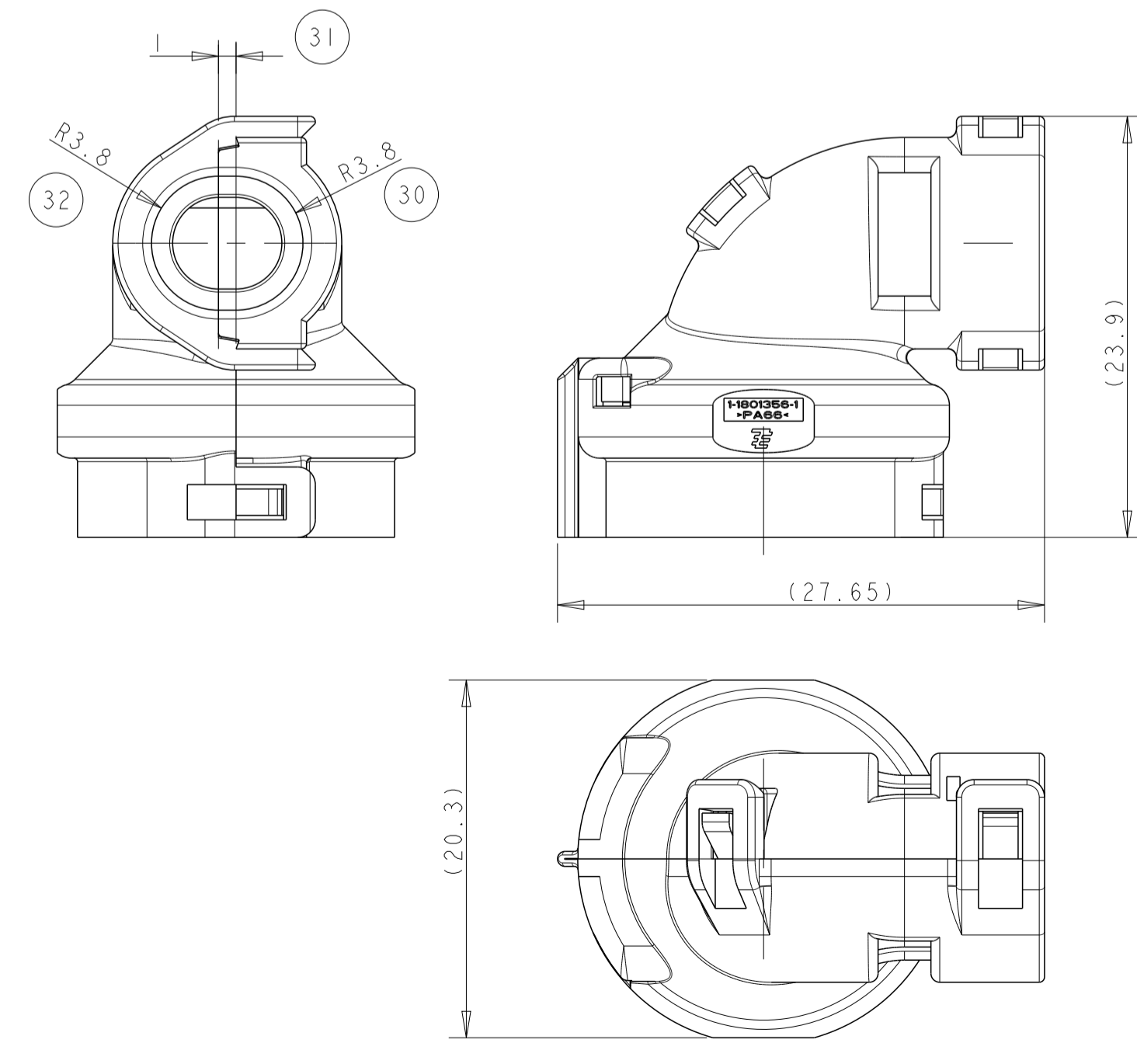
OVERALL DIMENSIONS FOR DELIVERY ENCOMBREMENT LIVRAISON

1801356-1 AS SHOWN
1801356-1 REPRESENTE

COVER PN: 1801356-1
FOR CORRUGATED TUBE Ø6
OVERALL DIMENSIONS OF CLOSED COVER
CAPOT Ref. 1801356-1
POUR GAINE ANNELEE Ø6
ENCOMBREMENT CAPOT FERME



COVER PN: 1-1801356-1
FOR CORRUGATED TUBE Ø4.5
OVERALL DIMENSIONS OF CLOSED COVER
CAPOT Ref. 1-1801356-1
POUR GAINE ANNELEE Ø4.5
ENCOMBREMENT CAPOT FERME



A white mark can appear on the hinge
The hinge can break after the closing of the cover (the cover is always functional)
La charnière peut présenter une trace blanche
ou casser après fermeture du capot (le capot restant fonctionnel)

THIS DRAWING IS A CONTROLLED DOCUMENT. CE PLAN EST UN DOCUMENT CONTROLÉ PAR ANP INCORPORATED. IL EST INTERDIT DE LE REPRODUIRE, DE LE COMMUNIQUER, DE LE RENDRE PUBLIC, DE LE REPRODUIRE, DE LE COMMUNIQUER, DE LE RENDRE PUBLIC, DE LE REPRODUIRE, DE LE COMMUNIQUER, DE LE RENDRE PUBLIC.		DMN/DESSINE F. JODON CHK/VERIFIE X. ROUILLARD APV/D APPROUVE	DATE 10NOV2009 No PLAN	TE Connectivity	
DIMENSIONS: mm		PRODUCT SPEC: 108-15378 SPEC. PRODUCT: 108-15378 APPLICATION SPEC: 411-15712		NAME: COVER ROTATIVE 2 WAY HP CONNECTOR CAPOT ROTATIF POUR CONNECTEUR 2VOIES	RESTRICTED TO RESERVE A
MATERIAL: SEE TABLE VOIR TABLEAU		FINISH: SEE TABLE VOIR TABLEAU		WEIGHT: SEE TABLE, SHEET 1 MASSE APPROX. VOIR TABLEAU, PAGE 1	SIZE: A1 CAGE CODE: 00779 DRAWING NO: 1801356 UNIFORMITY: UNIFORMITY SCALE: 3:1 SHEET: 2 OF 2 REV: B