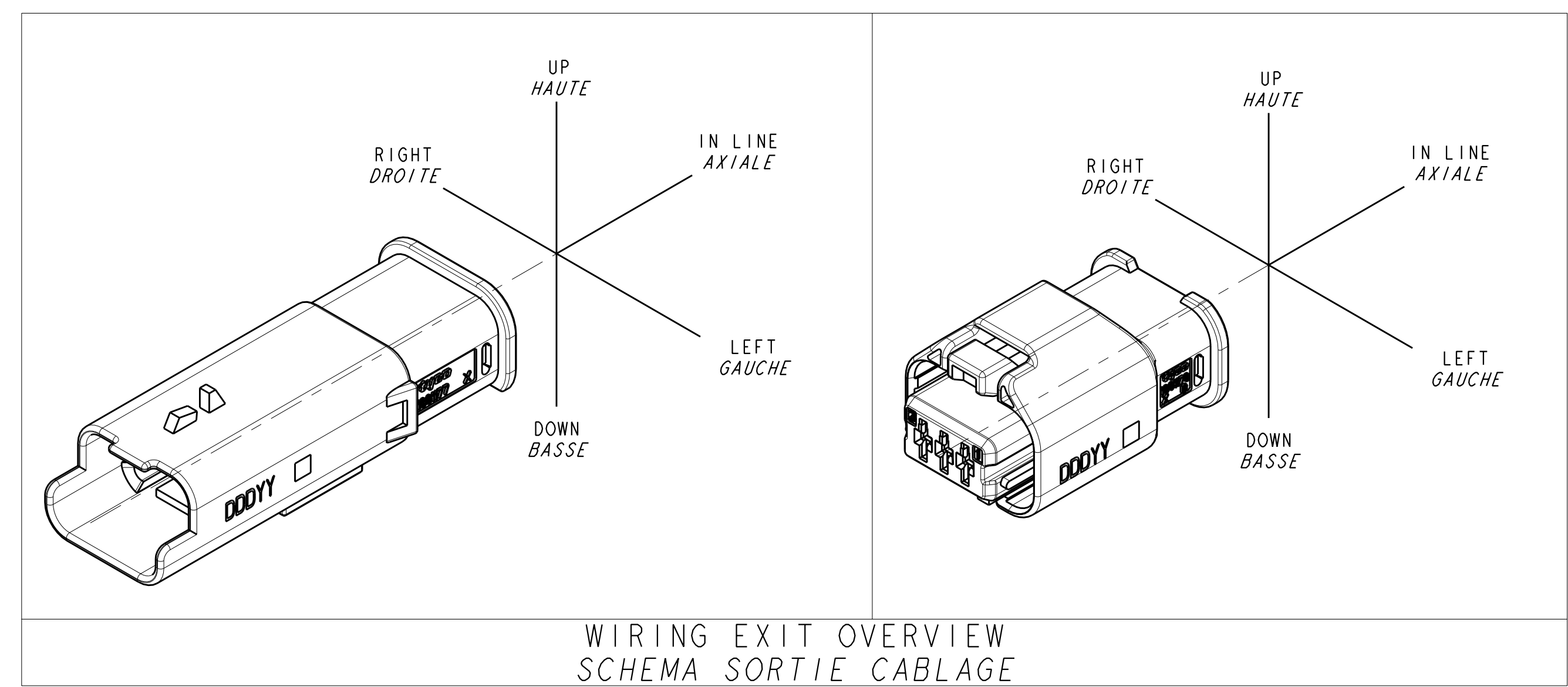


TE NO. REF TE	PRC REV	WEIGHT MASSE	COLOR COULEUR	MATERIAL MATIERE	PART PIECE	ORIENTATION EXIT ORIENTATION SORTIE	USABLE Ø FOR CORRUGATED TUBE Ø DE GAINÉ UTILISABLE
1801168-5	C	1,67g	BLACK NOIR	PA 66 (HB MATERIAL) (MATIERE: HB)		IN LINE AXIALE	Ø6
1-1801168-5	C	1,86g	BLACK NOIR	PA 66 (HB MATERIAL) (MATIERE: HB)		IN LINE AXIALE	Ø4.5

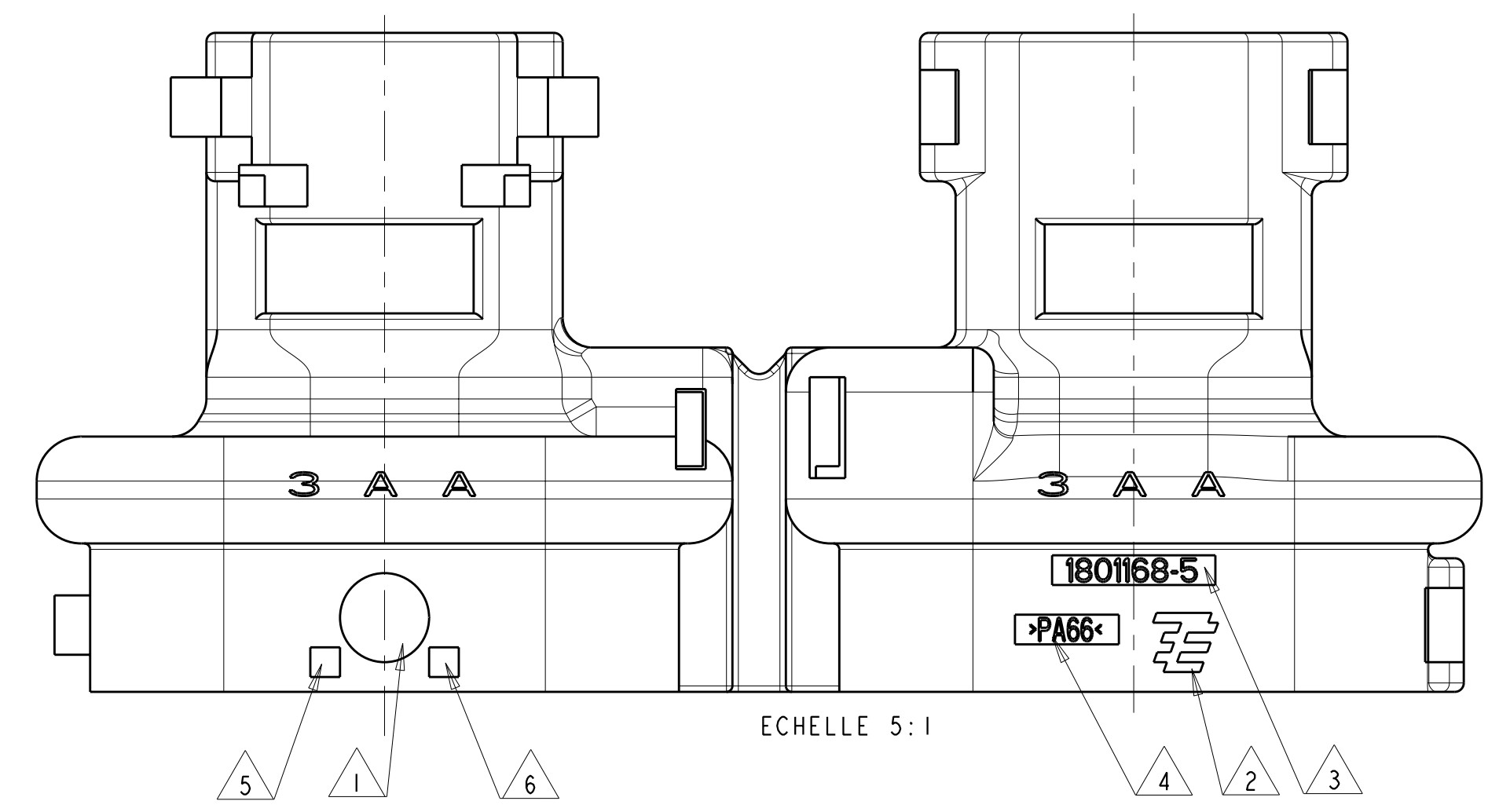
ASSOCIATED COMPONENTS COMPOSANTS ASSOCIES	
TYPE	TE PN REFERENCE TE
RECEPTACLE HOUSING / PORTE CLIPS 3 WAYS / 3 VOIES POSITIVE MATE / AVALOIR	X-1801178-X
RECEPTACLE HOUSING / PORTE CLIPS 3 WAYS / 3 VOIES SPRING LOCK	1801179-X
TAB HOUSING / PORTE LANGUETTES 3 WAYS / 3 VOIES	1801177-X
CORRUGATED TUBE SPLITED OR NOT SPLITED (GAF or GANF) Ø4.5 GAINÉ ANNELEE FENDUE OU NON FENDUE (GAF ou GANF) Ø4.5	
CORRUGATED TUBE SPLITED OR NOT SPLITED (GAF or GANF) Ø6 GAINÉ ANNELEE FENDUE OU NON FENDUE (GAF ou GANF) Ø6	
WIREBAND, width=2.5mm SERRE-CABLE, largeur=2.5mm	

ONLY FOR COVER REF. 1-1801168-5  
SEULEMENT POUR CAPOT REF. 1-1801168-5 →

ONLY FOR COVER REF. 1801168-5  
SEULEMENT POUR CAPOT REF. 1801168-5 →



MARKING LOCALISATION  
DISPOSITION DES MARQUAGES



- |   |  |  |
|---|--|--|
| 1 | MANUFACTURING DATE                                 | DATEUR MOULAGE   |
| 2 | TE STAMP   | LOGO TE  |
| 3 | TE PART NUMBER                                     | REFERENCE TE   |
| 4 | MATERIAL IDENTIFICATION                            | MARQUAGE MATIERE   |
| 5 | PART REVISION NUMBER                               | REVISION PIECE   |
| 6 | MOLD CAVITY NUMBER                                 | NUMERO D'EMPREINTE MOULE                                   |
| 7 | INSTRUCTION SHEET: 411-15712                       | CAHIER DE PRECONISATIONS                                   |
| 8 | USED WITH PARTS: see table "Associated components" | PIECES A UTILISER AVEC: voir tableau "Composants associés" |

1801168-5 AS SHOWN  
1801168-5 REPRESENTE

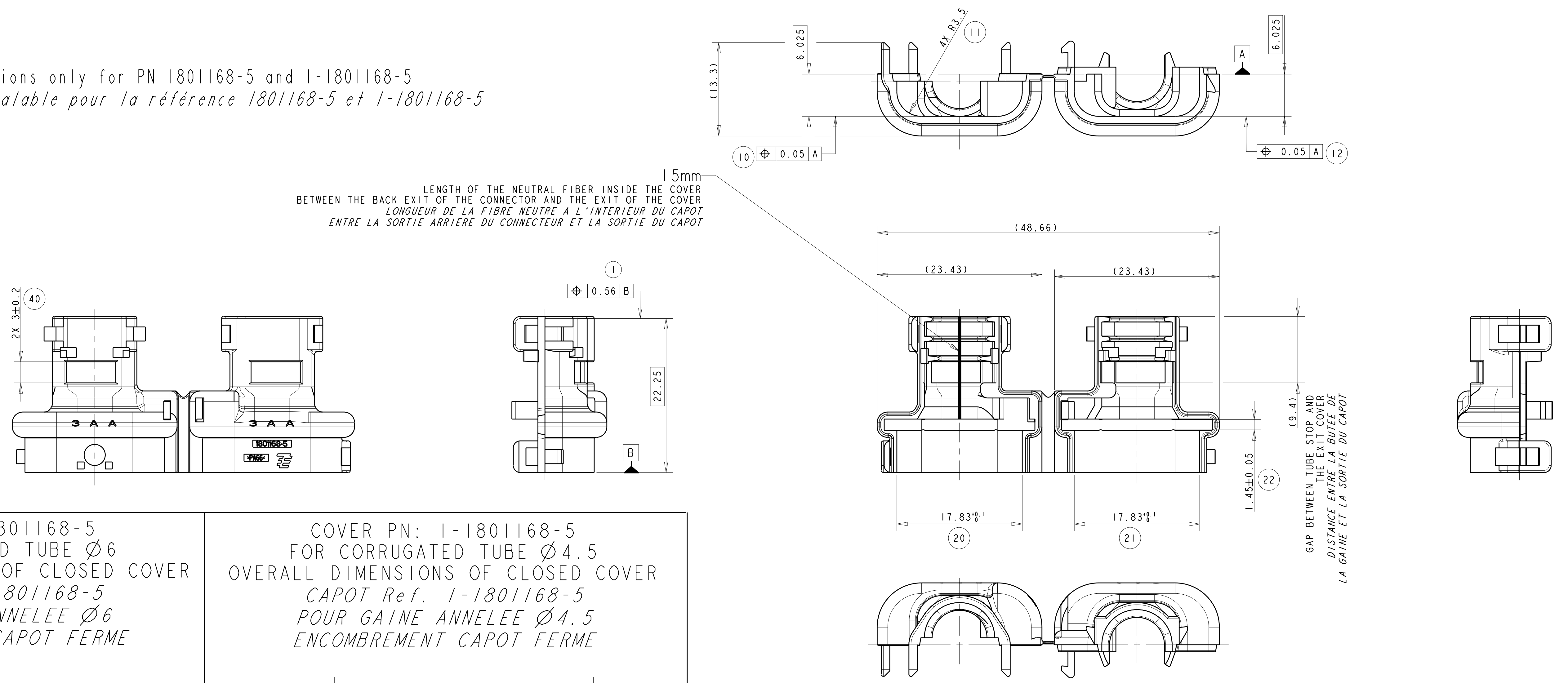
<p>CE PLAN EST PROPRIETE DE TYCO ELECTRONICS. IL REVELE DES INFORMATIONS CONFIDENTIELLES ET EST TRANSMIS A PSA DANS LE SEUL BUT DE DONNER A PSA LA POSSIBILITE DE VERIFIER QUE LES PIECES AINSI REPRESENTES SONT ACCOUPLABLES ET INTERCHANGEABLES AVEC DES PRODUITS D'AUTRES FOURNISSEURS.</p> <p>IL NE DOIT ETRE NI COPIE NI FOURNI A D'AUTRES PERSONNES, MEME PARTIELLEMENT, SANS UN ACCORD ECRIT DE TYCO ELECTRONICS.</p>	<p>TYCO ELECTRONICS</p> <p>DATE: 10NOV2009</p> <p>DESIGNED BY: JODON</p> <p>CHECKED BY: X. ROUILLARD</p> <p>APPROVED BY: JODON</p> <p>PRODUCT SPEC: 108-15378</p> <p>APPLICATION SPEC: 411-15712</p> <p>WEIGHT: SEE TABLE, SHEET 1</p> <p>MATERIAL: SEE TABLE</p>	<p>NAME: FIXED COVER FOR 3 WAYS HP CONNECTOR</p> <p>TITLE: CAPOT FIXE POUR CONNECTEUR 3 VOIES</p> <p>SIZE: A</p> <p>CAGE CODE: 00779</p> <p>DRAWING NO: 1801168</p> <p>SCALE: 3:1</p> <p>SHEET OF: 2</p> <p>REV: A</p>
--	---	--

LOC		DIST		REVISIONS			
F	00	REV	DESCRIPTION	DATE	OWN	APP	
		-	SEE SHEET 1				

# 3 WAYS HP CONNECTOR COVER FOR RECEPTACLE AND TAB HOUSING

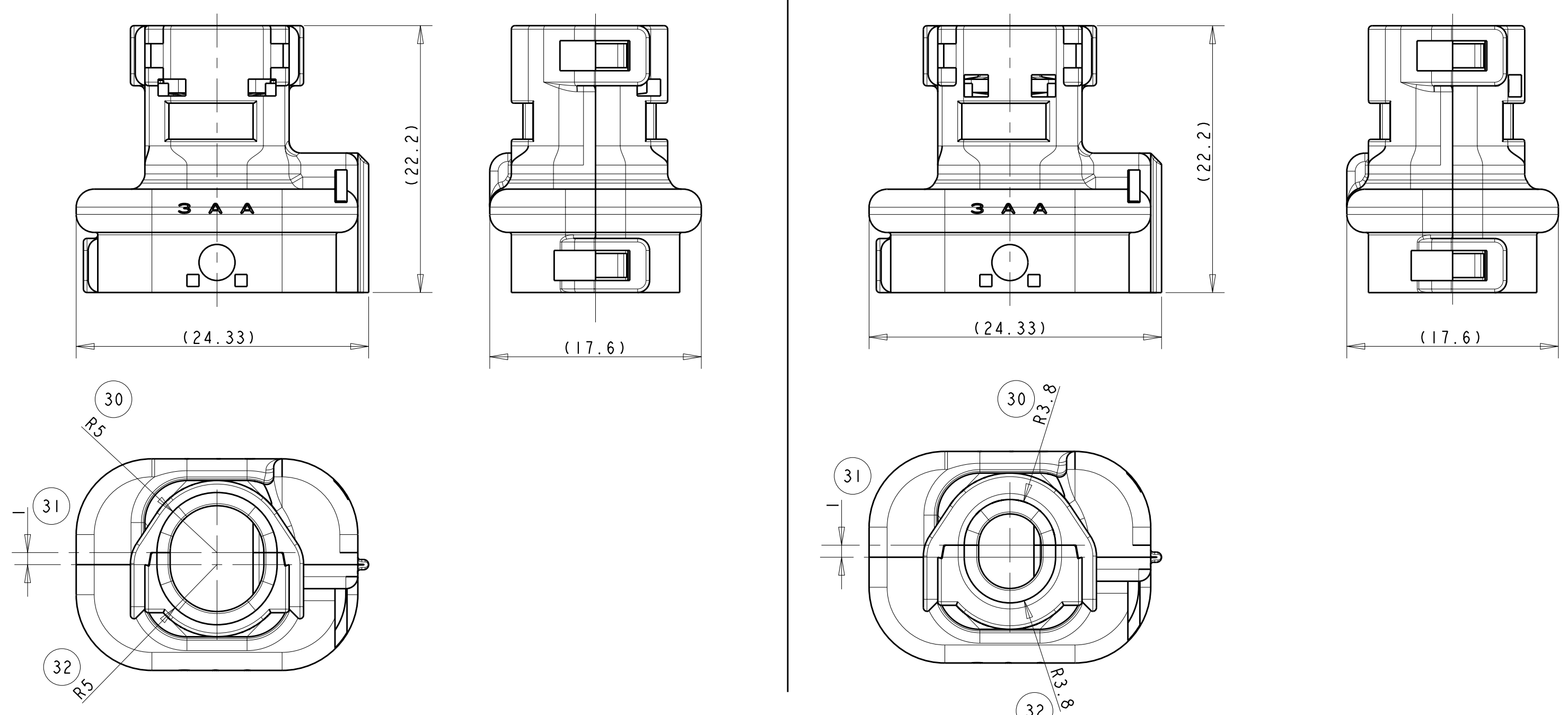
## CAPOTS POUR PC ET PL 3 VOIES HAUTES PERFORMANCES

Overall dimensions only for PN 1801168-5 and 1-1801168-5  
 Encombrement valable pour la référence 1801168-5 et 1-1801168-5



COVER PN: 1801168-5  
 FOR CORRUGATED TUBE Ø6  
 OVERALL DIMENSIONS OF CLOSED COVER  
 CAPOT Ref. 1801168-5  
 POUR GAINNE ANNELEE Ø6  
 ENCOMBREMENT CAPOT FERME

COVER PN: 1-1801168-5  
 FOR CORRUGATED TUBE Ø4.5  
 OVERALL DIMENSIONS OF CLOSED COVER  
 CAPOT Ref. 1-1801168-5  
 POUR GAINNE ANNELEE Ø4.5  
 ENCOMBREMENT CAPOT FERME



OVERALL DIMENSIONS FOR DELIVERY  
 ENCOMBREMENT LIVRAISON

1801168-5 AS SHOWN  
 1801168-5 REPRESENTE

A white mark can appear on the hinge  
 The hinge can break after the closing of the cover (the cover is always functional)  
 La charniere peut présenter une trace blanche  
 ou casser après fermeture du capot (le capot restant fonctionnel)

CE PLAN EST PROPRIETE DE TYCO ELECTRONICS. IL REVELE DES INFORMATIONS CONFIDENTIELLES ET EST TRANSMIS A PSA DANS LE SEUL BUT DE DONNER A PSA LA POSSIBILITE DE VERIFIER QUE LES PIECES AINSI REPRESENTES SONT ACCOUPLES ET INTERCHANGEABLES AVEC DES PRODUITS D'AUTRES FOURNISSEURS. IL NE DOIT ETRE NI COPIE NI FOURNI A D'AUTRES PERSONNES, MEME PARTIELLEMENT, SANS UN ACCORD ECRIT DE TYCO ELECTRONICS.		DIMENSIONS: mm FINISH: SEE TABLE VOIR TABLEAU MATERIAL: SEE TABLE VOIR TABLEAU		DWN/DESSINE: JODON F: JODON CHV/VERIFIE: X. ROUILLARD DATE: 10NOV2009		Tyco Electronics Tyco Electronics France SAS 95300 Pontoise, France	
TOLERANCES UNLESS OTHERWISE SPECIFIED (SUIV NB DE DECIMALES): 1. P/LC / DEC: ±0.2 2. P/LC / DEC: ±0.2 3. P/LC / DEC: ±0.2 4. P/LC / DEC: ±0.2 ANGLES: ±2°		PRODUCT SPEC: PRODUIT 108-15378 APPLICATION SPEC: 411-15712		NAME: FIXED COVER FOR 3 WAYS HP CONNECTOR TITRE: CAPOT FIXE POUR CONNECTEUR 3 VOIES		SIZE: A CAGE CODE: 00779 DRAWING NO: 1801168	
CUSTOMER DRAWING / PLAN CLIENT		UNIFORMITY / ECHELLE 3:1		SHEET / FEUILLE 2 OF 2		REV A	