

NUMBER 179861

METRIC

3rd ANGLE PROJECTION

DIMENSIONS IN MM. DO NOT SCALE PRINT

PRINT DIST

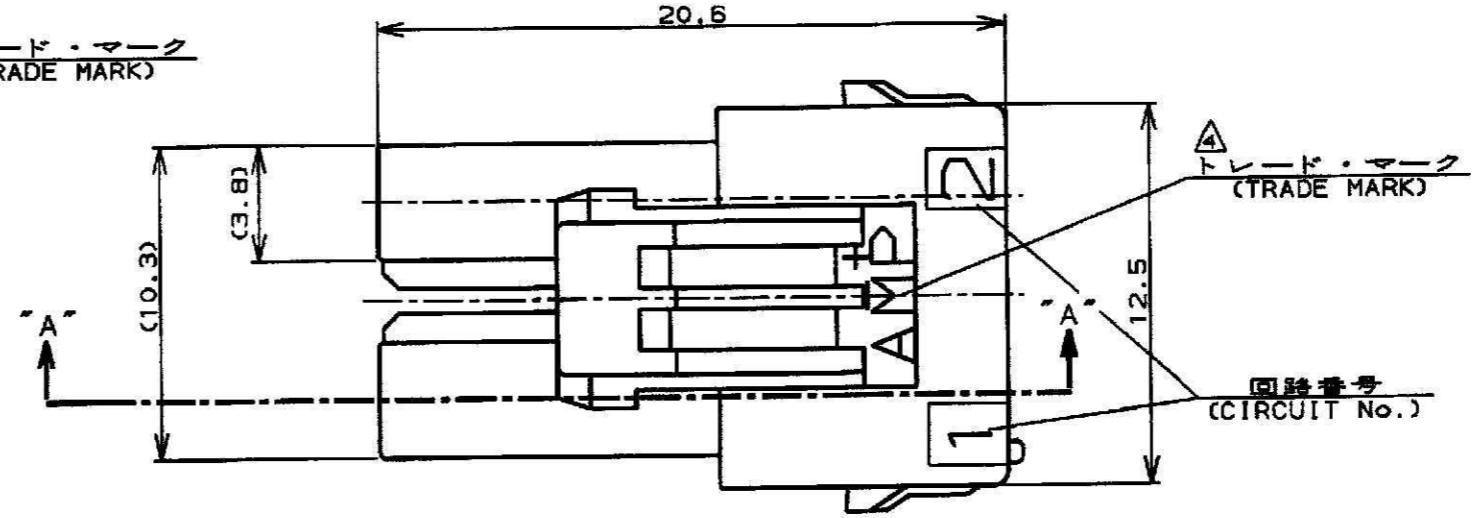
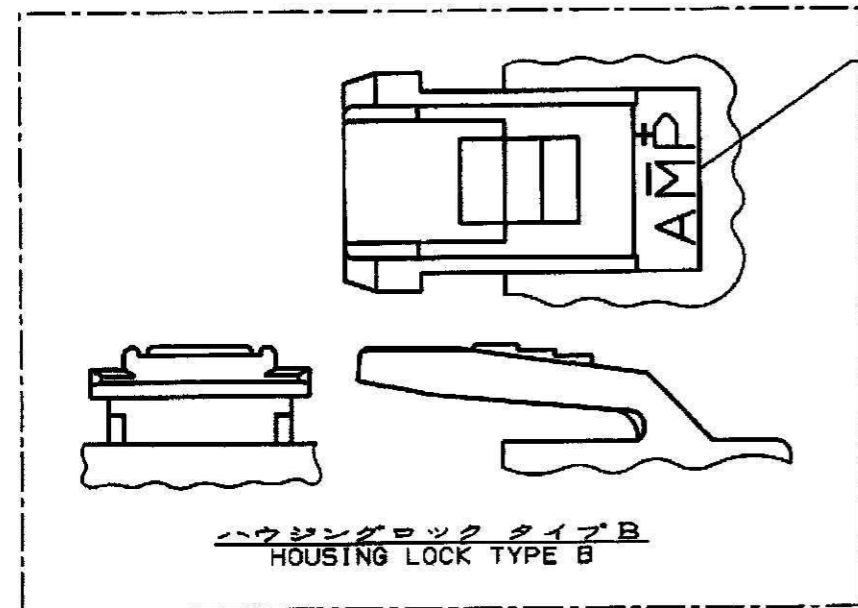
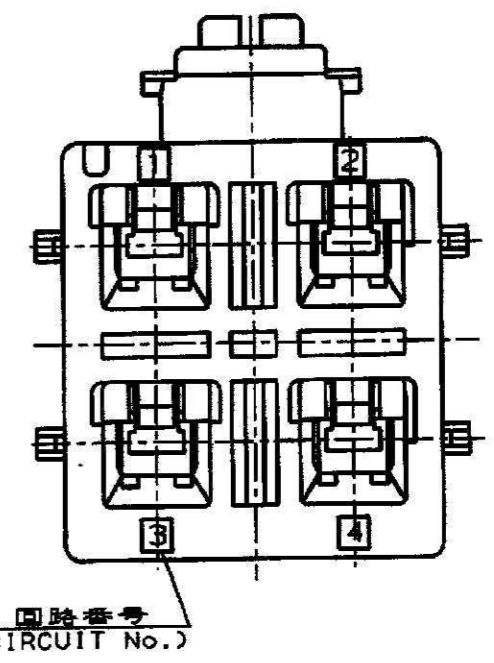
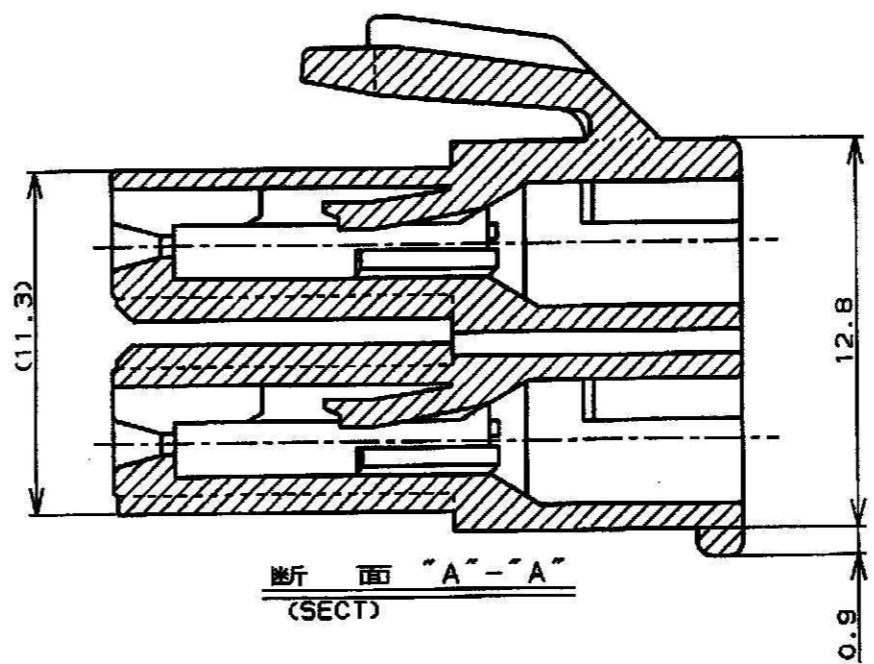
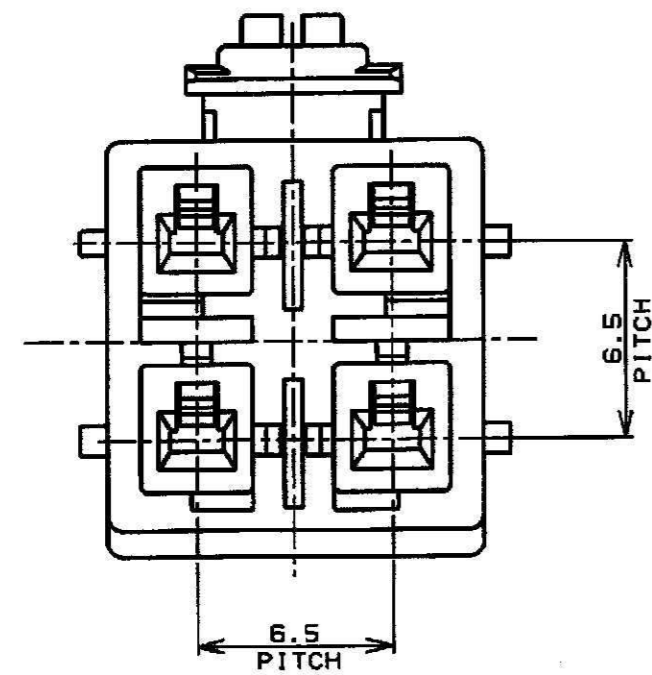


表1 (TABLE 1)

トレードマーク (TRADE MARK)	生産場所 (MANUFACTURING PLACE)
-AMP OR AMP	日本 (JAPAN)
-+AMP OR AMP	中国 (CHINA(PRC))
*AMP OR AMP	韓国 (KOREA)



- 注:
1. 通用コンタクト型番  
リセ・コンタクト: 177915-□ (φ20-φ16AWG)  
177914-□ (φ26-φ22AWG)
  2. 嵌合相手側製品型番  
ヘッダーアッセンブリ: 179848-□
  3. 製品規格: 108-5410
- △ 表1参照

本図 ハウジングロック タイプ A  
AS SHOWN HOUSING LOCK TYPE A

ハウジング ロック (HOUSING LOCK)	ハウジング色調 (HOUSING COLOR)	極数 (Pos.)	型番 (P/N)
"B"	青 (BLUE)	4	2-179861-6
	黄 (YELLOW)	4	2-179861-4
	自然色 (NATURAL) < 白色 > (WHITE)	4	2-179861-1
"A"	NATURAL	4	5-179861-1
	青 (BLUE)	4	179861-6
	黄 (YELLOW)	4	179861-4
	自然色 (NATURAL) < 白色 > (WHITE)	4	179861-1

- NOTES:
1. APPLICABLE CONTACT P/N  
REC CONTACT: 177915-□ (φ20-φ16AWG)  
177914-□ (φ26-φ22AWG)
  2. MATING CONN, P/N  
HDR ASS'Y: 179848-□
  3. PRODUCT SPEC: 108-5410
  - △ SEE TABLE 1
  5. ALL PARTS MEET RTI ELECTRICAL RATING OF 105C ACCORDING TO UL 1977.

6. PART 5-179861-1 COMPLY WITH GLOW WIRE REQUIREMENT FOR PARTS OF NON-METALLIC MATERIAL SUPPORTING A CURRENT-CARRYING CONNECTION DETAILED IN IEC 60335-1, SECTION 30 (GWT)
7. APPLICABLE DOUBLE LOCK PLATE: 316061-X

REV	DESCRIPTION	BY	CHK	DATE
C4	ECR-24-198204	KD	D.Z	31JAN 2024
C3	REVISED PER ECR-14-001994	A.Z	D.Z	11FEB14
C2	REVISED PER ECR-12-019929	A.Z	F.M	16NOV12
C1	REVISED PER ECO-11-005140	RK	HMR	01APR11
LTR	変更 (REVISION RECORD)	DR	CHK	DATE

組合電線断面積 (WIRE RANGE)		絶縁外径 (INSULATION DIA.)		名称 (NAME)	
mm <sup>2</sup> (AWG)		mmφ		AMP POWER DOUBLE LOCK CONN. 6.5mmピッチ プラグハウジング (2列タイプ)	
材料 (MATERIAL)		仕上 (FINISH)		AMP POWER DOUBLE LOCK CONN. 6.5mm PITCH PLUG HOUSING 4 Pos (DBL ROW)	
6/6 ナイロン (UL94V-0)		---		一般公差	
6/6 NYLON (UL94V-0)		---		SIZE	LOC
DR. N. YAMASAKI		DE. N. YAMASAKI		A3	J
CHK. Y. KASHIWA		APP. Y. KASHIWA		番号 (No.)	
				C-179861	
				尺度 (SCALE)	REV.
				---	C4
				SHEET	
				1 OF 1	