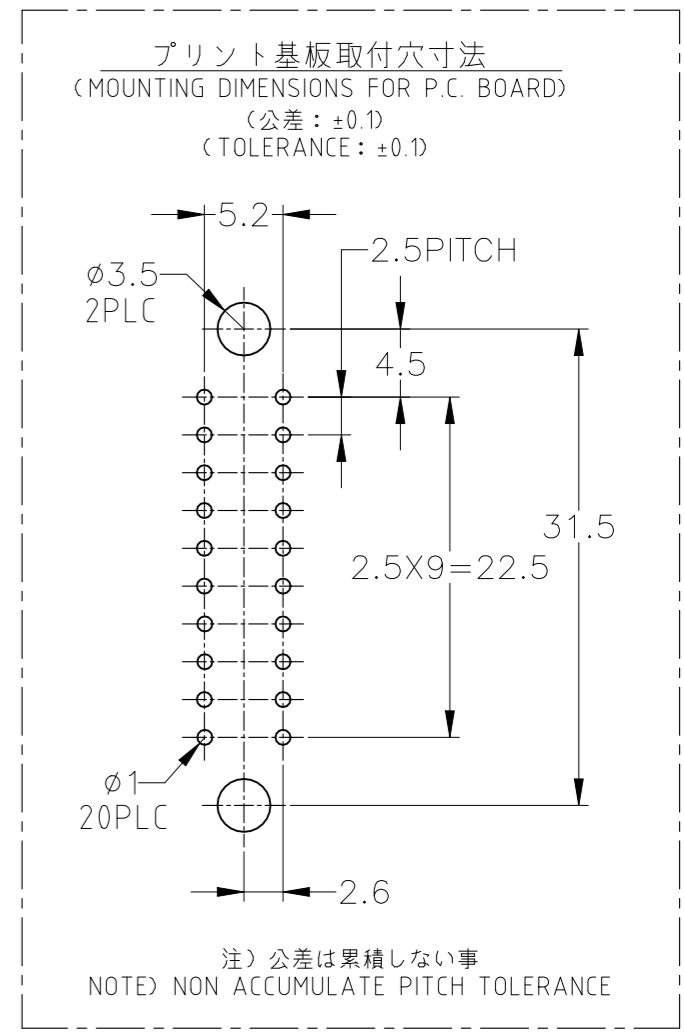
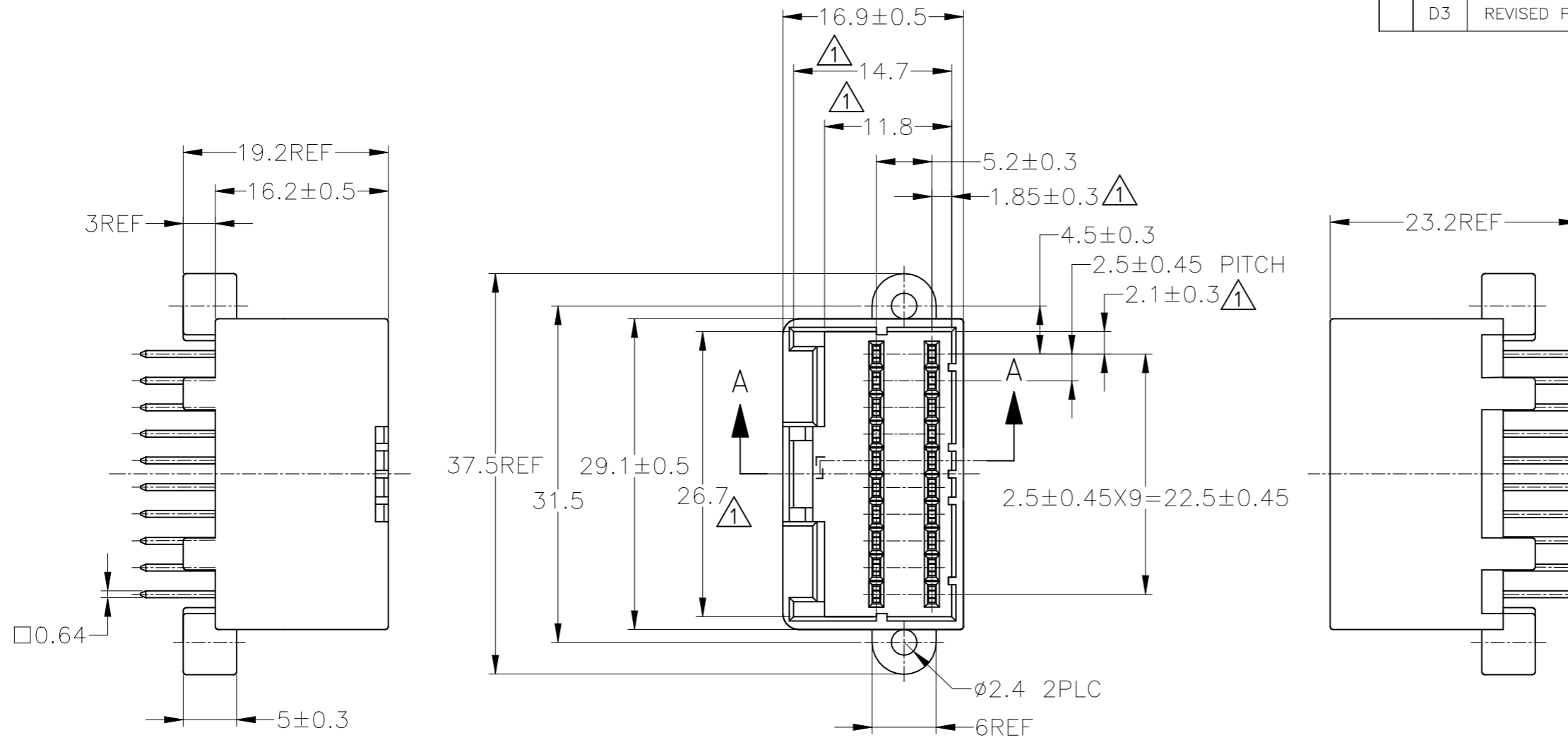
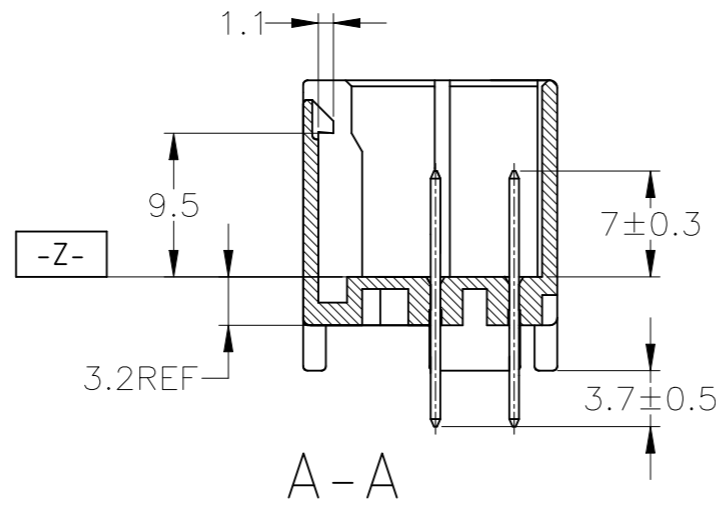


P	LTR	DESCRIPTION	DATE	DWN	APVD
	D3	REVISED PER ECR-22-154022	28NOV2022	RK	MT



- ① [-Z-] 面より2mmの範囲で測定
- 2. 適用プリント基板厚: 1.6mm
- 3. 嵌合相手ハウジング型番: 174047
- 4. 推奨取付ネジ: JIS B1115, B1122 タッピンネジ, ナベ2種
呼び径3, 長さ6mm (締付けトルク0.8N-M以下)

- ① TO BE MEASURED WITHIN 2mm FROM [-Z-]
- 2. APPLICABLE P.C BOARD THICKNESS: 1.6mm
- 3. THE MATING COUNTERPART PART NUMBER: 174047
- 4. RECOMMENDED MOUNTING SCREW: 3mm DIA, 6mm LENGTH TAPPING SCREW
SPECIFIED IN JIS B1115, B1122 (TIGHTENING TORQUE: 0.8N-M MAX.)



SUPERSEDED	SELECTIVE-TIN	PRE-TIN	20極 キャップ ハウジング アッセンブリ 20Pos. CAP HOUSING ASSEMBLY	黒 BLACK	2-174977-2
OBSOLETE		PRE-TIN	20極 キャップ ハウジング アッセンブリ 20Pos. CAP HOUSING ASSEMBLY	緑 GREEN	174977-4
		PRE-TIN	20極 キャップ ハウジング アッセンブリ 20Pos. CAP HOUSING ASSEMBLY	黒 BLACK	174977-2
	SELECTIVE-TIN (MATTE)	SELECTIVE-TIN (BRIGHT)	20極 キャップ ハウジング アッセンブリ 20Pos. CAP HOUSING ASSEMBLY	黒 BLACK	174977-1
	半田付け部 SOLDERING SIDE	接触部側 CONTACT SIDE	名称 NAME	色 COLOR	型番 PART NUMBER
CONTACT FINISH OF CONTACT			名称 NAME	色 COLOR	型番 PART NUMBER

WIRE RANGE 抱合電線断面積	INSULATION DIA 被覆外径
-----------------------	------------------------

THIS DRAWING IS A CONTROLLED DOCUMENT.		DWN T.SHINOHARA 26NOV01	TE Connectivity NAME 040 SERIES MULTI-LOCK I/O CONNECTOR 20Pos. CAP HOUSING ASSEMBLY (VERTICAL TYPE)		
DIMENSIONS: 単位: 耗 mm		CHK K.BETSUI 26NOV01			
TOLERANCES UNLESS OTHERWISE SPECIFIED: 一般公差		APVD K.BETSUI 26NOV01			
0 < x ≤ 10 : ±0.2 10 < x ≤ 30 : ±0.25 30 < x ≤ 100 : ±0.3 ANGLE : ±3°		NAME 108-5244			
MATERIAL 材料 ハウジング: PBT HOUSING: PBT コンタクト: 黄銅 CONTACT: BRASS		PRODUCT SPEC 製品規格	APPLICATION SPEC 取付適用規格	SIZE A3	CAGE CODE 00779
FINISH 仕上 表参照 SEE TABLE		WEIGHT 5.9 g	DRAWING NO 番号 C-174977	RESTRICTED TO	
CUSTOMER DRAWING			SCALE 尺度 2:1	SHEET 1 OF 1	REV D3