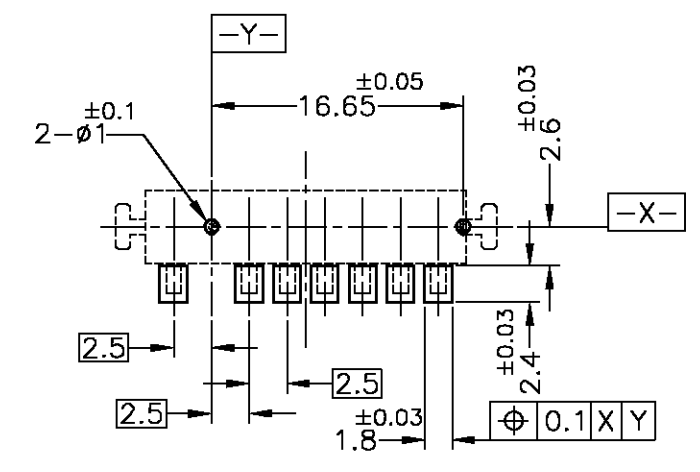
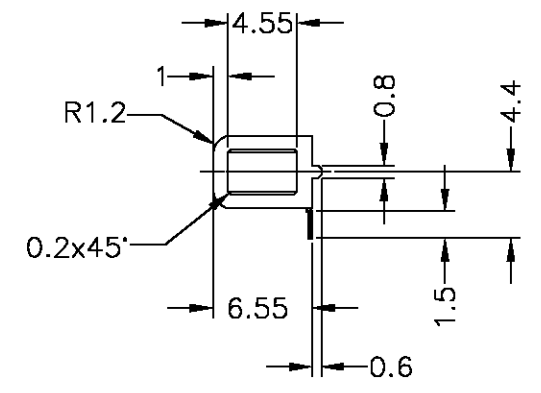
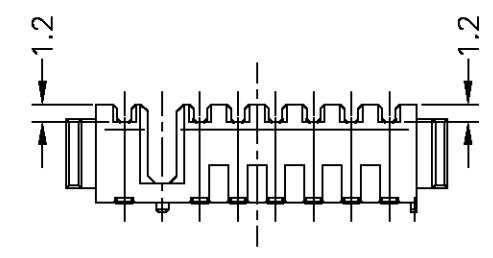
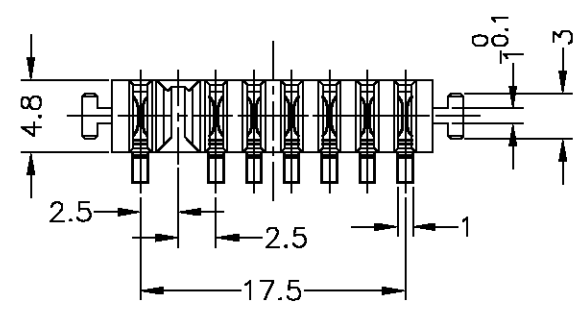
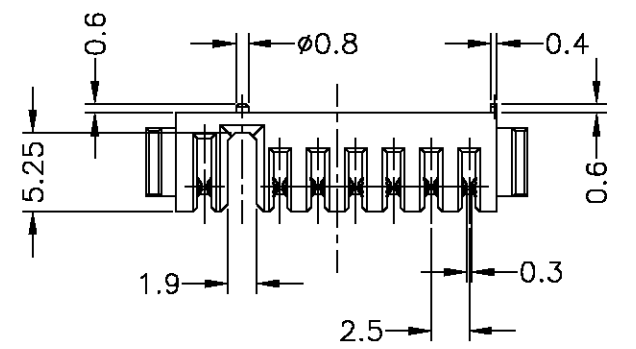
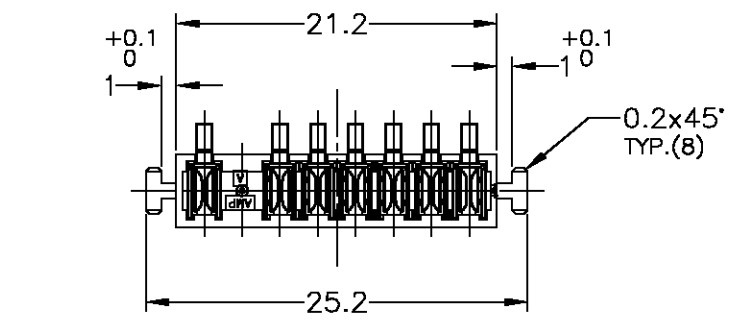


THIS DRAWING IS UNPUBLISHED. RELEASED FOR PUBLICATION JUL, 2004.
 © COPYRIGHT 2004 BY TYCO ELECTRONICS CORPORATION. ALL RIGHTS RESERVED.

LOC	DIST	REVISIONS					
		P	LTR	DESCRIPTION	DATE	DWN	APVD
J	/	0	RELEASED	FJB0-0806-04	05AUG04	T.K	K.I



基板取り付け参考寸法
 REFERENCE P.C.BOARD LAYOUT
 P.C.BOARD THK 0.8~1.2
 (VIEW FROM CONNECTOR MOUNTING SIDE)

- 1. 材料 ハウジング：熱可塑性樹脂 UL94V-0
色；黒
- 2. 仕上げ コンタクト：銅合金
コンタクト：Ni 下地めっき
接触部 金めっき 0.3μm 以上
半田付け部 すずめっき 2μm 以上
- 1. MATERIAL HOUSING : THERMOPLASTIC RESIN , UL94V-0
COLOR ; BLACK
CONTACT : COPPER ALLOY
- 2. FINISH CONTACT : Ni ALL OVER UNDER PLATING
Au PLATING 0.3μm MIN. AT CONTACT AREA
TIN PLATING 2μm MIN. AT LEAD AREA

GENERAL TOLERANCE
 一般公差
 10 ≥ : ±0.2
 30 ≥ > 10 : ±0.25
 100 ≥ > 30 : ±0.3
 ANGLES : ±3°

THIS DRAWING IS A CONTROLLED DOCUMENT.		DWN T.KATANO 05AUG04	Tyco Electronics AMP K.K. Kawasaki, Japan	
DIMENSIONS: 単位： 毫 MM		CHK T.KIMURA 05AUG04	NAME 名称	
TOLERANCES UNLESS OTHERWISE SPECIFIED: 一般公差		APVD K.IKEGAMI 05AUG04	RECEPTACLE ASSEMBLY 2.5mm PITCH BATTERY CONNECTOR REVERSE SEQUENTIAL PIN	
0 PLC ± - 1 PLC ± - 2 PLC ± - 3 PLC ± - 4 PLC ± - ANGLES ± -		PRODUCT SPEC 製品規格 108-5775-1	SIZE A3	CAGE CODE 00779
MATERIAL 材料		APPLICATION SPEC 取付適用規格	DRAWING NO 番号 C-1747809	RESTRICTED TO 番号
FINISH 仕上		WEIGHT	CUSTOMER DRAWING	
		SCALE 尺度 2:1	SHEET 1 OF 1	REV 0