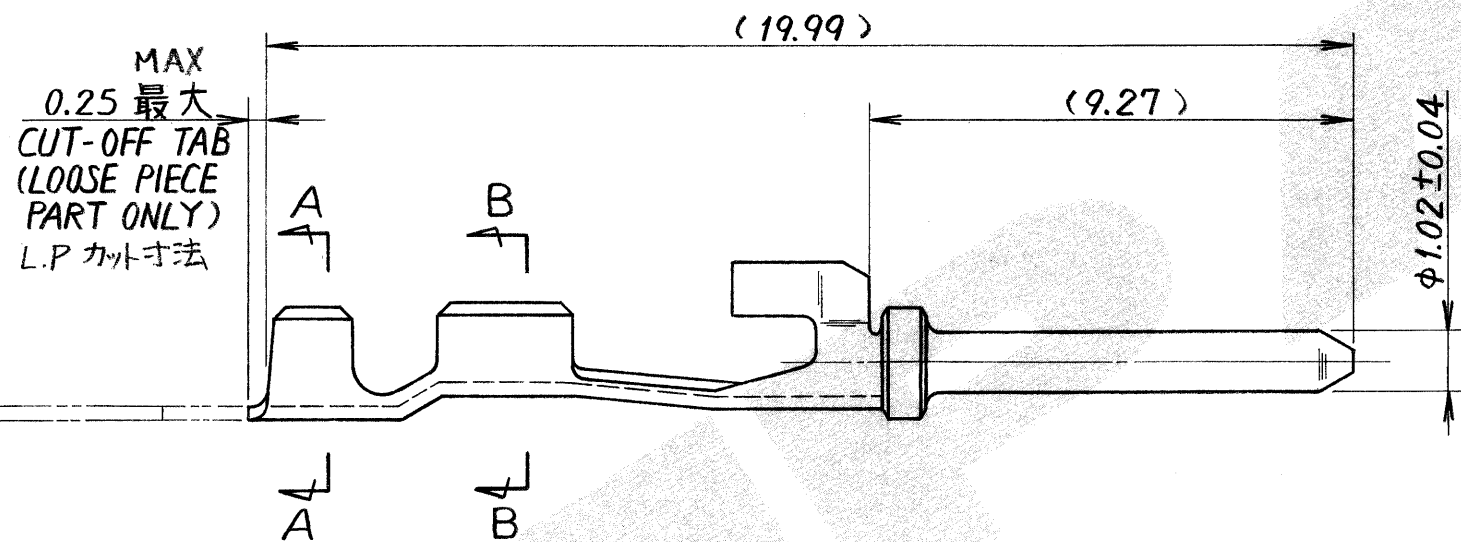


POINT OF MEASUREMENT  
Xキ厚測定箇所

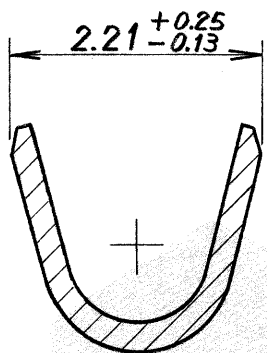
注記

1. 全面にニッケルメッキ下地、"X"部分には金フラッシュ、"Y"部分には錫又は半田メッキ。
2. 全面にニッケルメッキ下地、"X"部分には0.38μm最小の金メッキ、"Y"部分には金錫又は半田メッキ。

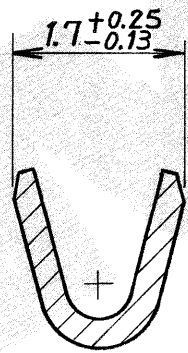


NOTE

1. GOLD FLASH ON AREA "X", TIN OR TIN-LEAD ON AREA "Y", ALL OVER NICKEL.
2. 0.38μm MIN GOLD ON AREA "X", TIN OR TIN-LEAD ON AREA "Y", ALL OVER NICKEL.



断面 A-A



断面 B-B

注2 参照 SEE NOTE 2	↑ -5	↑ -4
注1 参照 SEE NOTE 1	173625-3	173625-2
FINISH 仕上げ	LOOSE PIECE P/W バラ状 型番	STRIP P/W 連鎖状 型番

LTR	変更 (REVISION RECORD)	DR.	CHK.	DATE
A	ADDED -4, -5 J-9331	RZ	5/10/85	
O	RELEASED J85-8229	M.O	4/11/85	

© 19 年 日本エー・エム・ピー株式会社 AMP社の諸製品は特許又は特許出願中		© 19 BY AMP (Japan) LTD. ALL RIGHTS RESERVED. AMP PRODUCTS COVERED BY PATENTS AND OR PATENTS PENDING	
抱合電線断面積(WIRE RANGE) mm <sup>2</sup> (AWG 22-26)	被覆外径 (INSULATION DIA.) 1.0~1.3 mm	名称 (NAME) PIN CONTACT, HDE-20 CRIMP TYPE #22-26 AWG WIRE SIZE	
材料 (MATERIAL) PHOS. BRONZE, 1) 青銅	仕上 (FINISH) 注1 参照	一般公差	SEE NOTE 1
DR. M. Oshinomi	4-11-85	10以下 ±0.2	10を超え 30以下 ±0.25
CHK. T. doo	4-17-85	30を超え 100以下 ±0.3	100を超え 角 度 ±3°

<b>AMP</b>   日本エー・エム・ピー株式会社 TOKYO, JAPAN		
SIZE	LOC	番号 (NO.)
C	J	C-173625
尺度 (SCALE)	REV.	SHEET
NTS	A	1 OF 1

PRINT DIST 単位: 尺 DIMENSIONS IN MM. DO NOT SCALE PRINT