

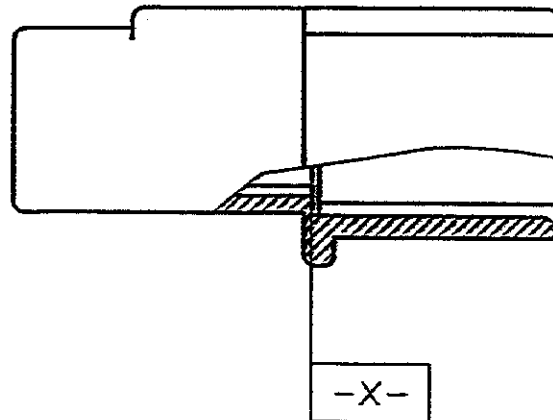
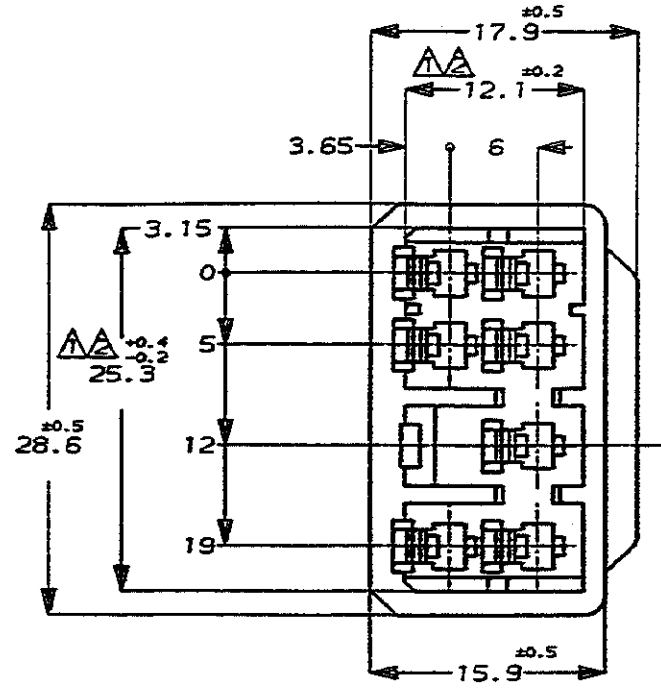
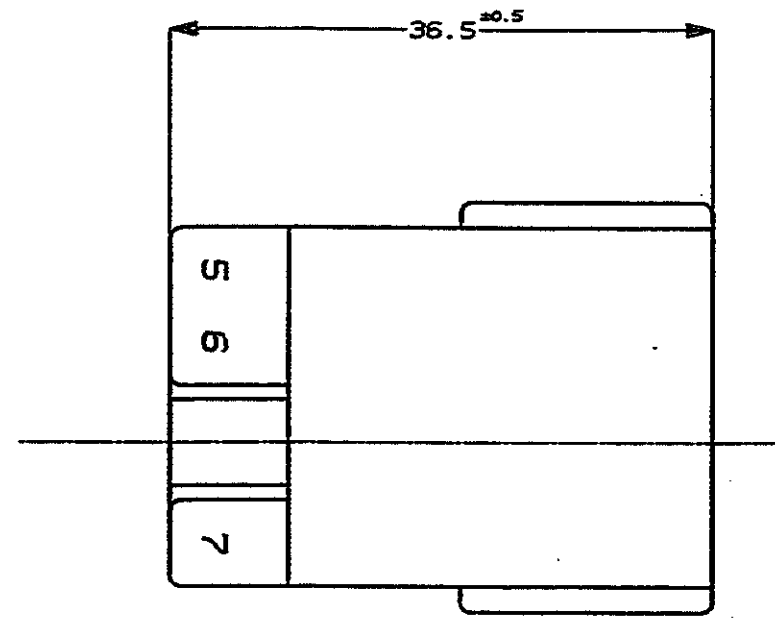
<USER10>DEPT5270>E20501>U.<IMG-FILE>U.YUASA>S.C-172505

NUMBER  
C-172505



METRIC

PRINT DIST  
単位、mm DIMENSIONS IN MM. DO NOT SCALE PRINT



NOTES;

- △ TO BE MEASURED WITH IN. 2mm FROM -A-
- △ IN COUPLING WITH THE PLUG HOUSING MATING SATISFIES FUNCTION
- 3 APPLIED CONTACT P/N 172777, 172779
- 4 PRODUCT SPEC No. 108-5166
- 5 IN COUPLING WITH THE PLUG HOUSING MATING FORCE 29.4N(3Kgf)MAX. WITHOUT REC CONTACT

注;

- △ -A- 面より 2mm の範囲で測定
- △ 相手ハウジングと所定の機能を満たして嵌合できること
- 3 内装するタブコンタクト型番 172777, 172779 他
- 4 製品規格 NO. 108-5166
- 5 相手ハウジングとの嵌合力は 29.4N(3Kgf) 以下 但しタブコンタクトは含まない

	172505-7	黄 (YELLOW)
	172505-6	灰 (GRAY)
OBSOLETE	172505-5	青 (BLUE)
	172505-4	緑 (GREEN)
OBSOLETE	172505-3	茶 (BROWN)
	172505-2	黒 (BLACK)
	172505-1	自然色 (NATURAL)
	番号 (P/N)	色 (COLOR)

Copyright ©1982年 日本エー・エス・ビー株式会社		Copyright ©1982 AMP (Japan), LTD. ALL RIGHTS RESERVED.		<b>TE</b> TE Connectivity	
適合電線断面積 (WIRE RANGE) mm <sup>2</sup> (AWG - )		被覆外径 (INSULATION DIA.) mmφ		名称 (NAME) 7 Pos. CAP HOUSING MULTI-INTERLOCK CONN. (MIC-MKII) 7極 キャップ ハウジング マルチインターロック コネクタ (MIC-MK) II	
材料 (MATERIAL) (NYLON) ナイロン樹脂		仕上 (FINISH)		一般公差 (GENERAL TOLERANCE) 10mm以下 ±0.2 10mm以上 30mm以下 ±0.25 30mm以上 100mm以下 ±0.3 ▲ ±0.3	
B1 ECR-23-172187	RK ST 17APR 2023	DR. <i>K. Yama</i> 10/12'92 DE. <i>K. Yama</i> 10/12'92		LOC B J	番号 (No.) C-172505
B 変更 FJ00-0269-93	AT 9/10 '93	CHK. <i>D. Ferriter</i> 10/12'92 APP. <i>D. Ferriter</i> 10/12'92		尺貫 (SCALE) 2-1	REV. B1
A 再作成 J-1630	KY AT 10/12 '92	LTR 変更 (REVISION RECORD) DR CHK DATE		SHEET 1 OF 1	

(CUSTOMER DRAWING) 参考 図 面