

LOC	DIST	REVISIONS	DATE	OWN	APVD
FM	-	ADD NEW CODING "C", VERSION II (3-1718624-2)	08MAY2013	GB	SzG
		MODIFY DIM. TOLERANCES, ADD MISSING DIMS.	19MAY2014	GB	SzG
		NOTE #11 ADDED, TE-SC/CC REMOVED.	06MAR2015	GB	SzG
			05FEB2024	BV	GB

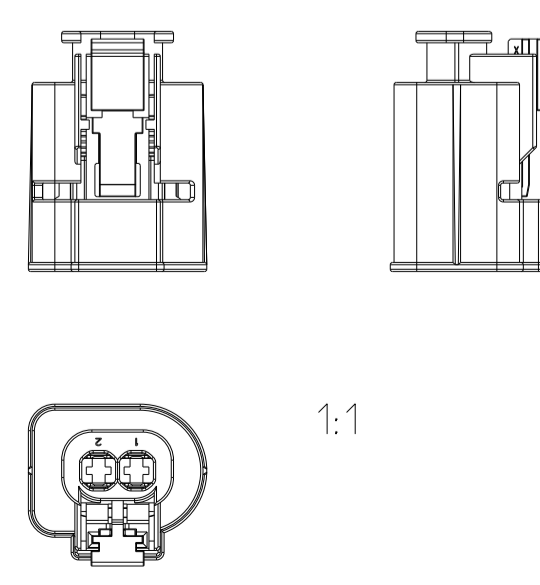
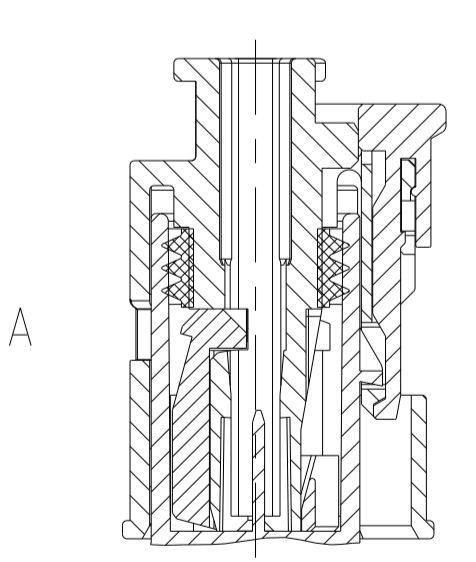
NOTES:
Bemerkungen:

- ONLY THE GERMAN LANGUAGE VERSION IS AUTHORITATIVE
Massgebend ist nur der deutsche Text
- USEABLE CONTACTS:
AMP MCP 2.8 SEE TE Connectivity NO. 1355036
ALTERNATIV
2.8 SENSOR FLAT TYPE RECEPTACLE SEE TE Connectivity NO. 1355038
Zu verwendende Kontakte:
AMP MCP 2.8 siehe TE Connectivity Zeichnung 1355036
Alternativ
2.8 Sensor-Flachkontakt siehe TE Connectivity Zeichnung 1355038
- MAX. WIRE SIZE RANGE 2.5mm² FLR PERMITTED
MAX. ISOLATION DIAMETER. 3.4mm
FOR PERMISSIBLE CURRENT CARRYING CAPACITY OF THE SINGLE CONTACT
SEE CONTACT SPECIFICATION NO.
108-18513-1 FOR AMP MCP 2.8 OR
108-18509-0 FOR 2.8 SENSOR FLAT TYPE RECEPTACLE
max. zulässiger Leitungsquerschnitt 2.5mm² FLR.
max. Aussendurchmesser der Isolierung 3.4mm
die zulässige Strombelastbarkeit für die einzelnen Kontakte ist
der Kontakt-Spezifikation
108-18513-0 fuer AMP MCP 2.8 oder
108-18509-0 fuer 2.8 Sensor Flachkontakt zu entnehmen
- SUPPLIER-MARK
Lieferantenkennzeichnung
- SPACE OF ACTIVITY
Betaetigungsfreiraum
- SUPPLY CONDITION: CPA IN PRELOCKED POSITION
Auslieferungszustand: Gehäusesicherung in Vorraststellung
- SUPPLY CONDITION: RETAINER IN PRELOCKED POSITION
Auslieferungszustand: Zweite Kontaktsicherung in Vorraststellung
- WARPAGE PERMITTED TO MAX. -0.5 MM
Verzug zulaessig bis max. -0.5 mm
- TE Connectivity ORDER-NO.
TE Connectivity Bestell-Nr.
- ACCORDING TO INTERFACE-DRAWING
SEE TE Connectivity NO. 114-18251-011
Passend zu Schnittstellen-Zeichnung
siehe TE Connectivity Nr. 114-18251-011
- Functional measurement of this Dimension is documented in the Initial PPAP.

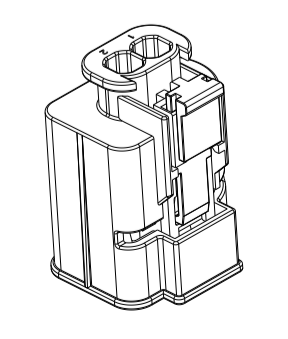
CODING A VERSION I AS SHOWN
Kodierung A Variante I wie gezeichnet

TE Connectivity Bestell.-Nr. ORDER-NO.	COD	Benennung TITLE	VAR.	REV	QTY	Benennung TITLE	Werkstoff MATERIAL	Oberflaeche/Farbe SURFACE/COLOUR	Pos. ITEM
3-1718624-2	C	Buchsengehäuse 2pol. Socket Housing 2pos.	II	C	1	Gehäusesicherung CPA	PA66-GF15	rot/RED ähnl./SIM. RAL 3000	4
					1	Dichtung SEALING	MVQ-30	natur NATURE	3
					1	2. Kontaktsicherung RETAINER	PA66-GF15	blau/BLEUE ähnl./SIM. RAL 5012	2
					1	Buchsengehäuse SOCKET HOUSING	PA66-GF30	schwarz/BLACK ähnl./SIM. RAL 9011	1
1-1718624-2	A	Buchsengehäuse 2pol. Socket Housing 2pos.	II	C	1	Gehäusesicherung CPA	PA66-GF15	rot/RED ähnl./SIM. RAL 3000	4
					1	Dichtung SEALING	MVQ-30	natur NATURE	3
					1	2. Kontaktsicherung RETAINER	PA66-GF15	schwarz/BLACK ähnl./SIM. RAL 9011	2
					1	Buchsengehäuse SOCKET HOUSING	PA66-GF30	schwarz/BLACK ähnl./SIM. RAL 9011	1
3-1718624-1	C	Buchsengehäuse 2pol. Socket Housing 2pos.	I	C	1	Gehäusesicherung CPA	PA66-GF15	rot/RED ähnl./SIM. RAL 3000	4
					1	Dichtung SEALING	MVQ-30	natur NATURE	3
					1	2. Kontaktsicherung RETAINER	PA66-GF15	blau/BLEUE ähnl./SIM. RAL 5012	2
					1	Buchsengehäuse SOCKET HOUSING	PA66-GF30	schwarz/BLACK ähnl./SIM. RAL 9011	1
2-1718624-1	B	Buchsengehäuse 2pol. Socket Housing 2pos.	I	C	1	Gehäusesicherung CPA	PA66-GF15	rot/RED ähnl./SIM. RAL 3000	4
					1	Dichtung SEALING	MVQ-30	natur NATURE	3
					1	2. Kontaktsicherung RETAINER	PA66-GF15	natur NATURE	2
					1	Buchsengehäuse SOCKET HOUSING	PA66-GF30	schwarz/BLACK ähnl./SIM. RAL 9011	1
1-1718624-1	A	Buchsengehäuse 2pol. Socket Housing 2pos.	I	C	1	Gehäusesicherung CPA	PA66-GF15	rot/RED ähnl./SIM. RAL 3000	4
					1	Dichtung SEALING	MVQ-30	natur NATURE	3
					1	2. Kontaktsicherung RETAINER	PA66-GF15	schwarz/BLACK ähnl./SIM. RAL 9011	2
					1	Buchsengehäuse SOCKET HOUSING	PA66-GF30	schwarz/BLACK ähnl./SIM. RAL 9011	1

RETAINER AND CPA IN END POSITION
2. Kontaktsicherung und CPA in Endraststellung



3D VIEW
3D Ansicht
1:1



THIS DRAWING IS UNPUBLISHED. VERSTÄRKUNG UNVERÖFFENTLICHT. ZEICHNUNG. RELEASED FOR PUBLICATION. FÜR DEN VERKEHR BESTIMMT. ALLE RECHTE VORBEHALTEN. 2004. MATED WITH PASSEND ZU	LOC	DIST	REVISIONS	DATE	OWN	APVD
THIS DRAWING IS A CONTROLLED DOCUMENT. DIESES ZEICHNUNGSDOKUMENT IST EIN KONTROLLIERTES DOKUMENT. BESONDERE MERKMALE NACH GMP EMEA_12	FM	-	ADD NEW CODING "C", VERSION II (3-1718624-2)	08MAY2013	GB	SzG
PRODUCT CHARACTERISTICS ACC. GMP EMEA_12			MODIFY DIM. TOLERANCES, ADD MISSING DIMS.	19MAY2014	GB	SzG
BESONDERE MERKMALE NACH GMP EMEA_12			NOTE #11 ADDED, TE-SC/CC REMOVED.	06MAR2015	GB	SzG
THIS DRAWING IS A CONTROLLED DOCUMENT. DIESES ZEICHNUNGSDOKUMENT IST EIN KONTROLLIERTES DOKUMENT. BESONDERE MERKMALE NACH GMP EMEA_12				05FEB2024	BV	GB