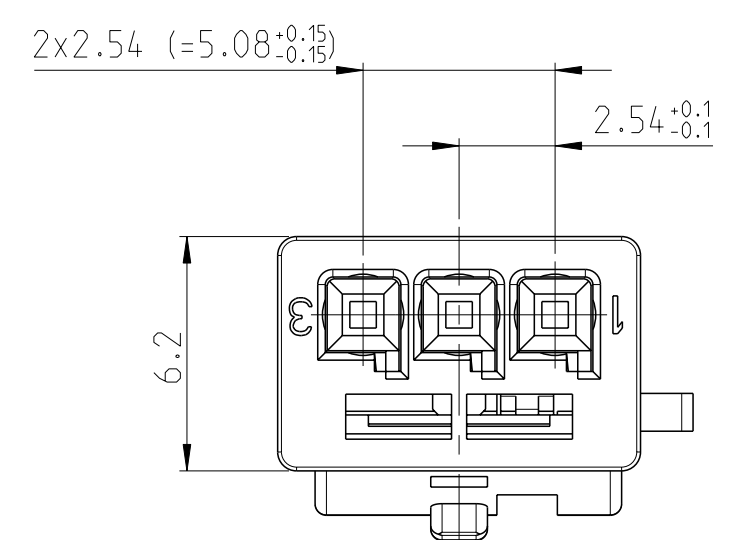
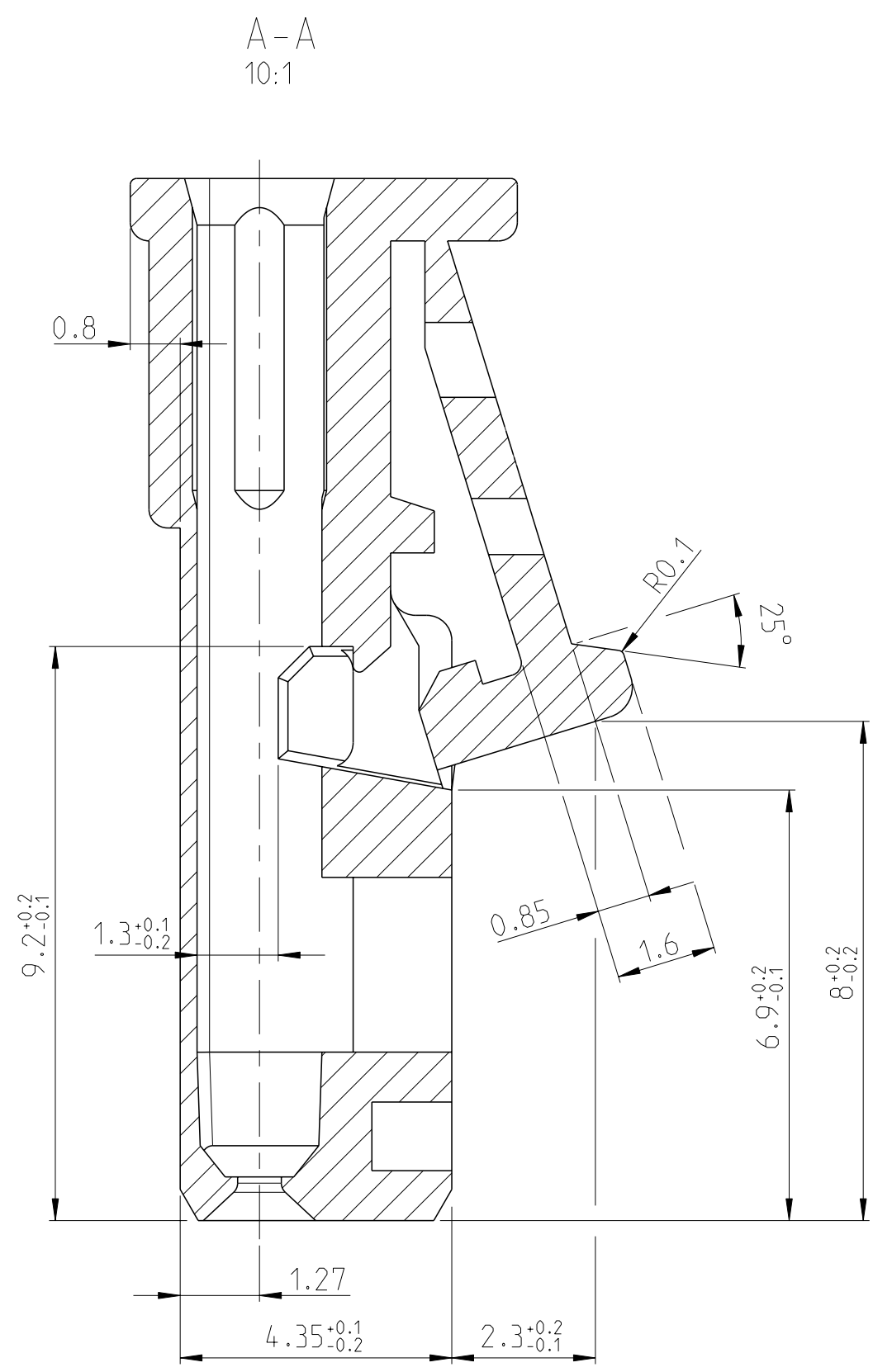
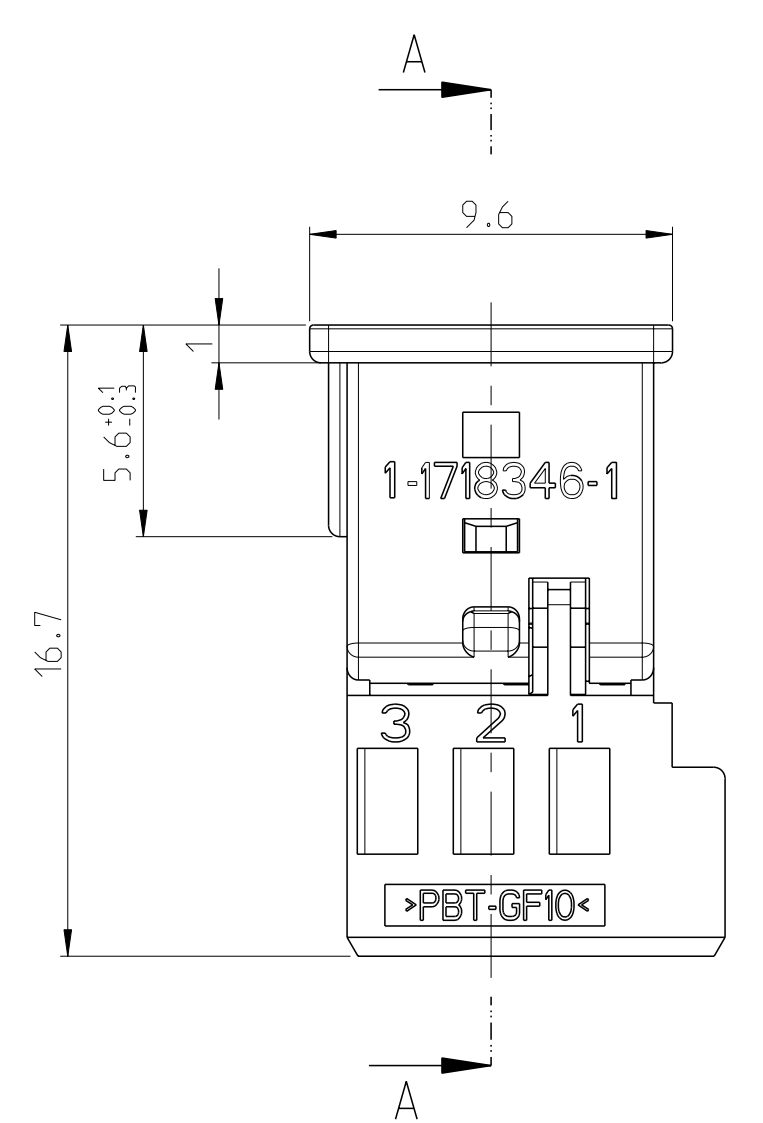
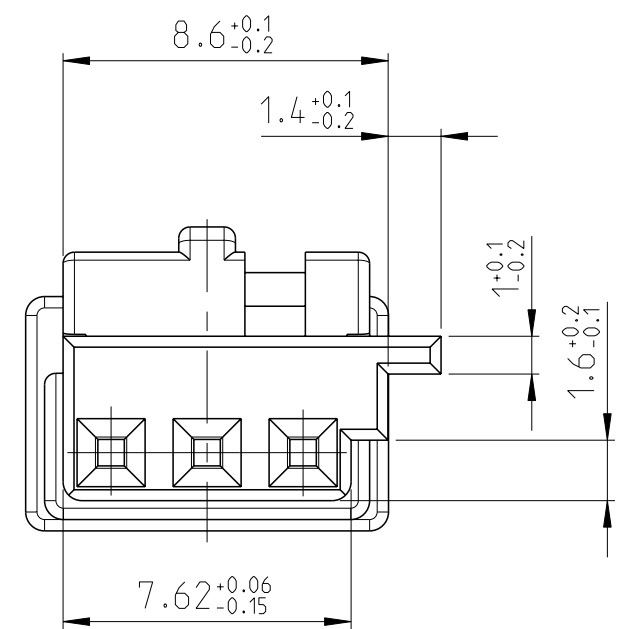
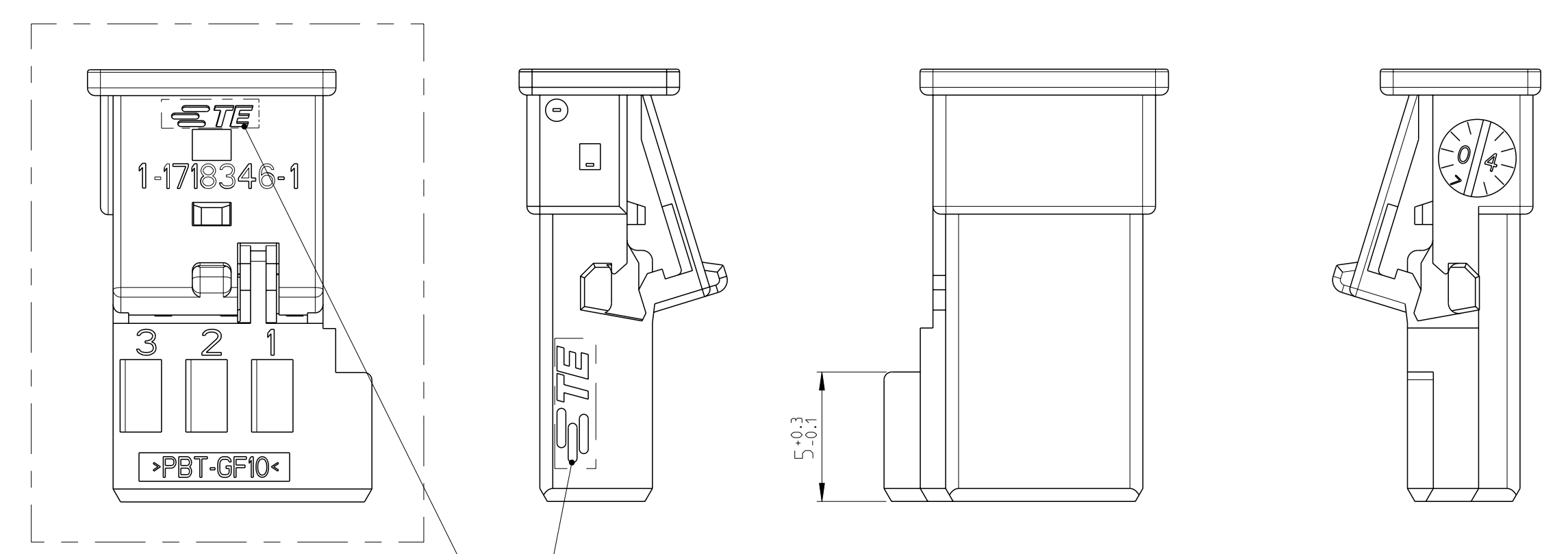


REVISIONS					
#	LY#	DESCRIPTION	DATE	OWN	APVD
A1		ECR-06-002038	02FEB2006	LAN.	SCHW
A2		ECR-10-008727	22APR2010	TS	BF
B		SEE PCN E-17-001129	22NOV2019	MAH.	GILC
B1		Correction of Format	06MAR2023	FRAN	DJGF



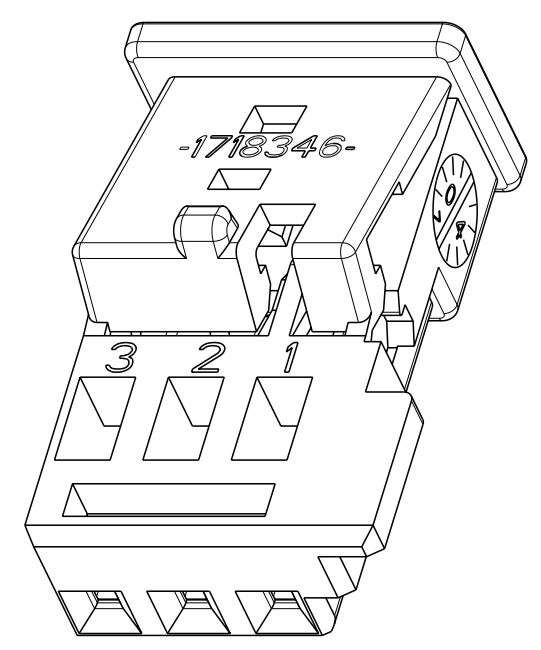
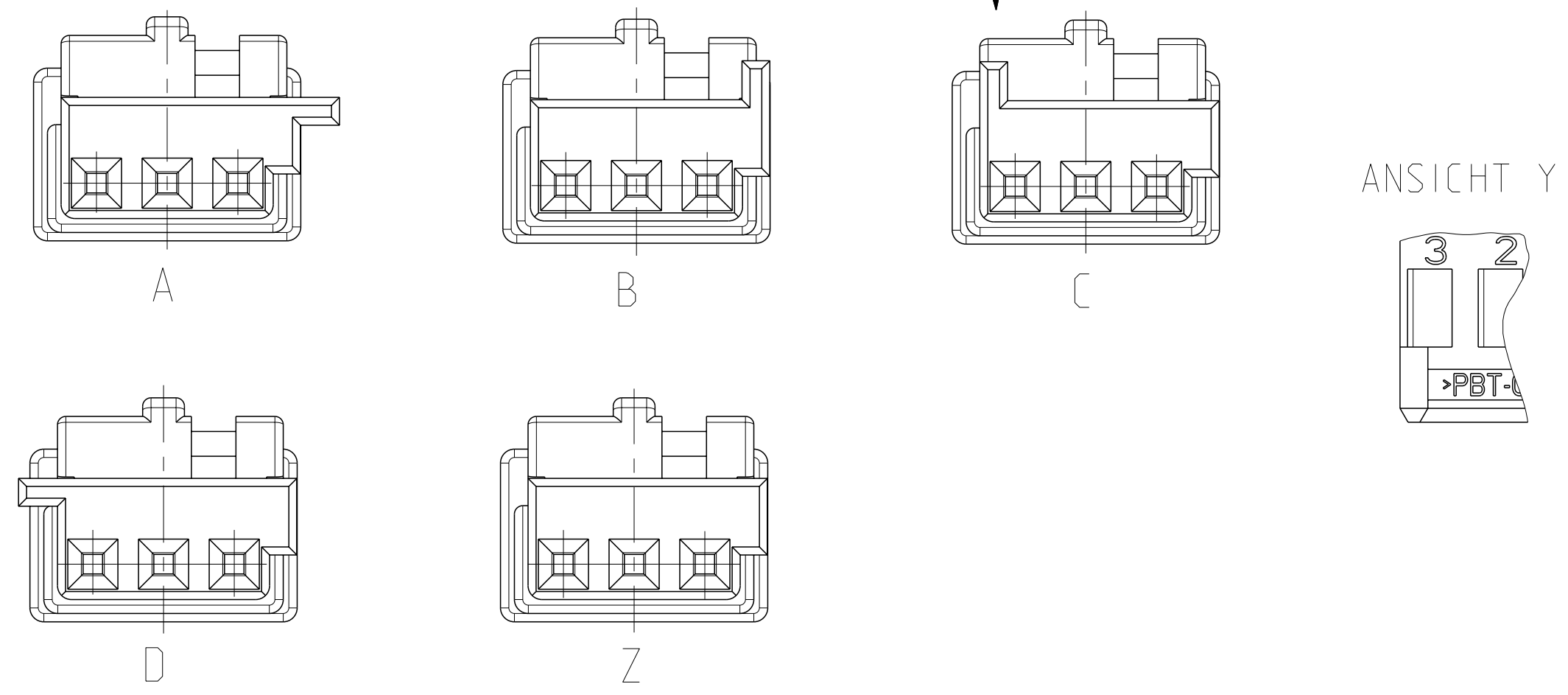
Bemerkungen
NOTES

- 1 Massgebend ist der deutsche Text
ONLY THE GERMAN-LANGUAGE VERSION SHALL BE BINDING
- 2 Passend fuer Leitungsquerschnitt: 0.2-0.75mm²
SUITABLE FOR WIRE SIZE RANGE
- 3 Passend zu Buchsenkontakt siehe Zeichnung: TE: 929454
SUITABLE FOR SOCKET CONTACT SEE DRAWING:
- 4 Kragenanschluss siehe Zeichnung: TE: 114-18063-18
SHROUDED CONNECTION SEE DRAWING:
- 5 Anlieferungszustand: 2. Kontaktsicherung in Vorraststellung
CONDITION AS DELIVERY: RETAINER IN PRE-LOCKED POSITION
- 6 Formteilungsgrad max 0.2 zulaessig
BURRS MAX 0.2 PERMITTED
- 7 Mittig ueber Nennmass DIN 16901-140
CENTRIC TO NOMINAL DIMENSION
- 8 Einzelheiten der Ausfuehrung bleiben dem Hersteller ueberlassen
DETAILS OF DESIGN ARE LEFT TO MANUFACTURER
- 9 TE-Logo
TE-LOGO



9 TE LOGO RELATED TO MOLDING TOOL
TE LOGO abhaengig vom Spritzgusswerkzeug

Kodierungen
CODINGS



BESTELL-NR. ORDER NO.	REV.	KOD. COD.	BENENNUNG DESCRIPTION	OBERFLAECHE SURFACE FARBE/COLOR	ART KIND GEWICHT WEIGHT	GRAMM	Passend zu: Stifteiste SUITABLE FOR: PIN HSG. TE
9-1718346-1	B	Z	Buchsengeh. SOCKET HSG.	wasserblau WATERBLUE	k	0.5	-
4-1718346-1	B	D		bordeauxviolett CLARET VIOLET			-
3-1718346-1	B	C		licht blau LIGHT BLUE			3-968700-1
2-1718346-1	B	B		natur/NATURAL			2-968700-1
1-1718346-3	B	A		elfenbein IVORY			1-968700-1
1-1718346-1	B	A		schwarz/BLACK			1-968700-1

THIS DRAWING IS A CONTROLLED DOCUMENT. DUES DOCUMENTIUM WIRTSCHAFTS- UND VERKEHRSMINISTERIUM NON-FOR RELEASE TO THE PUBLIC WITHOUT PERMISSION OF THE BUNDESDIREKTION WIRTSCHAFTS- UND VERKEHRSMINISTERIUM		OWN M. Würgesa CHK M. Schwaeger	20APR2004 27APR2004	NAME Micro Quadlok System Buchsengeh., 3 polig SOCKET HSG., 3POS.	
DIMENSIONS: mm	TOLERANCES UNLESS OTHERWISE SPECIFIED:	APVD	PRODUCT SPEC	SIZE	RESTRICTED TO
0 PLC ±	1 PLC ±		108-18590-0	CAGE CODE	
2 PLC ±	3 PLC ±		APPLICATION SPEC	DRAWING NO	
4 PLC ±	ANGLES ±2°		114-18225	00779	
MATERIAL PBT-GF10 HS	FINISH	WEIGHT	SEE TABLE	00779	SCALE 5:1
		CUSTOMER DRAWING	B1	00779	SHEET 1 OF 1