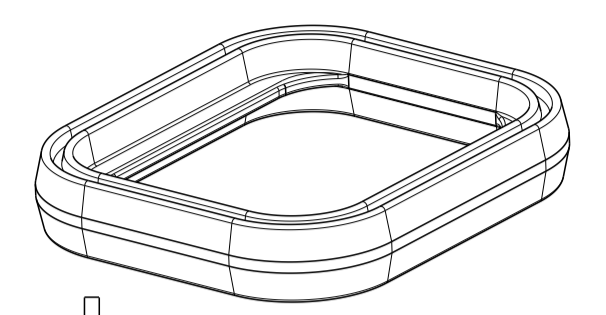
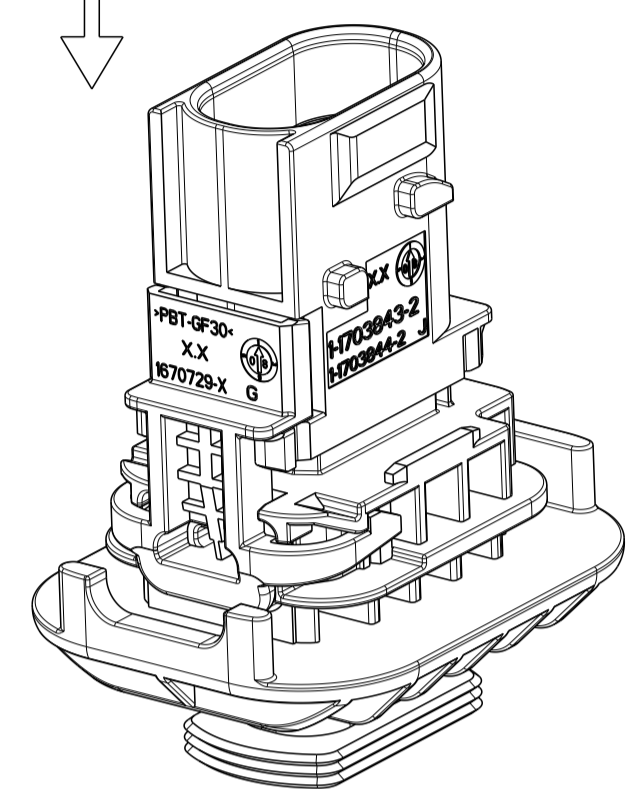


**MOUNTING INSTRUCTION:**  
 Montage-Anleitung:

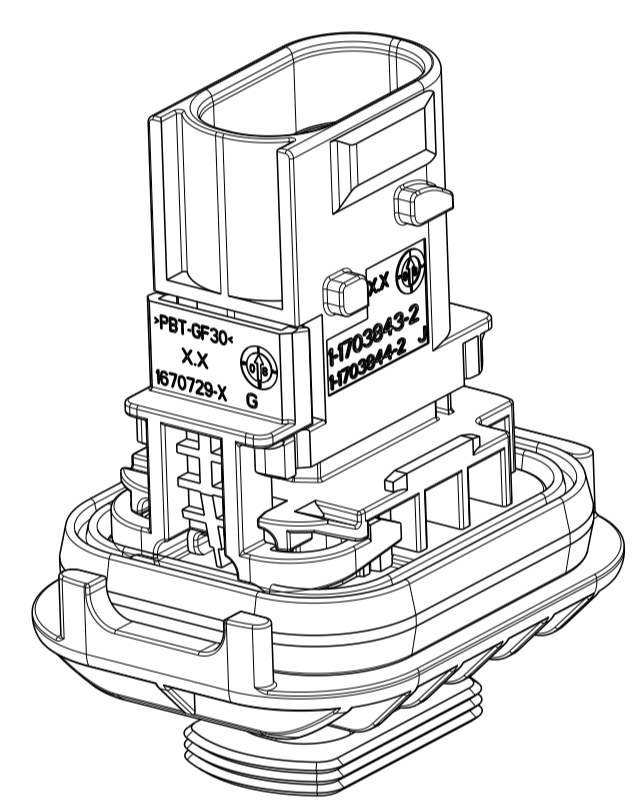
1. INSERTION OF THE SEAL  
 Einsetzen der Dichtung



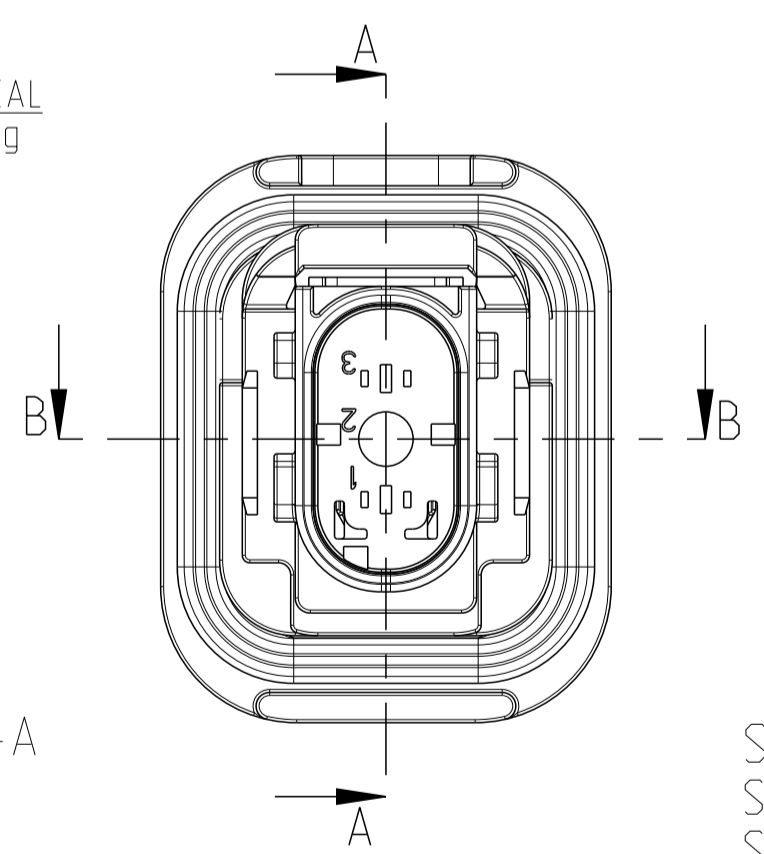
PAY ATTENTION TO  
 CORRECT ORIENTATION!  
 Auf korrekte Orientierung  
 achten!



2. AFTER ASSEMBLY  
 Nach der Assemblage

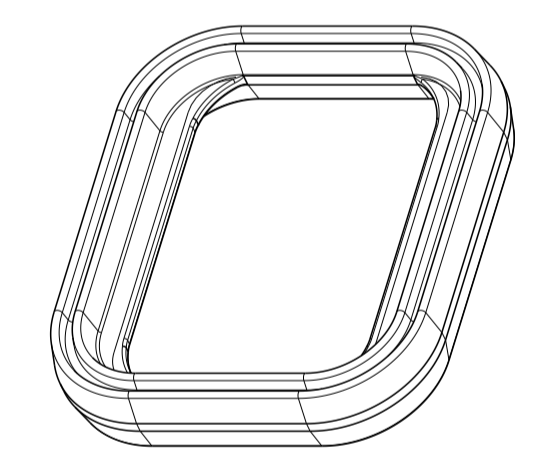
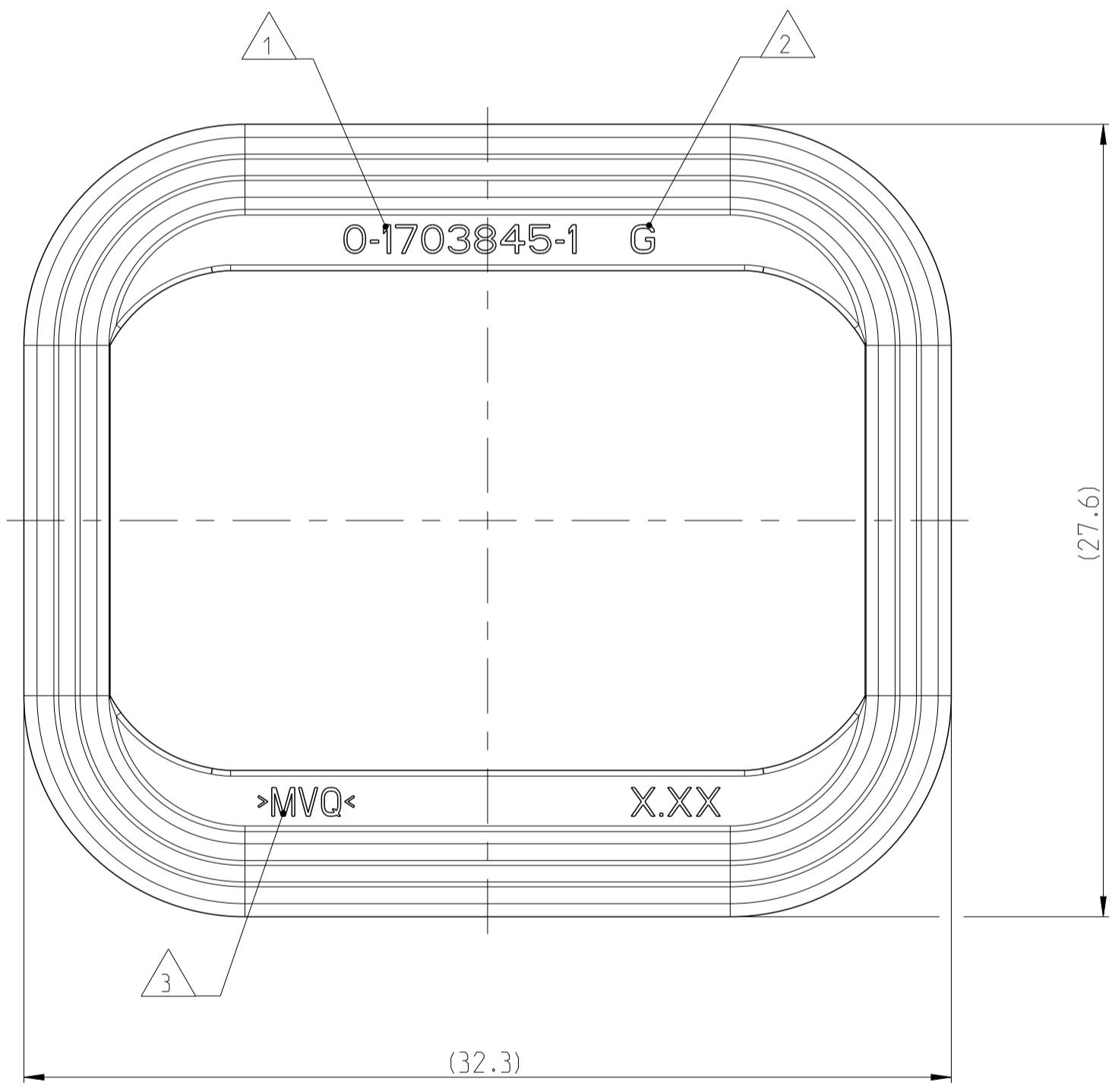
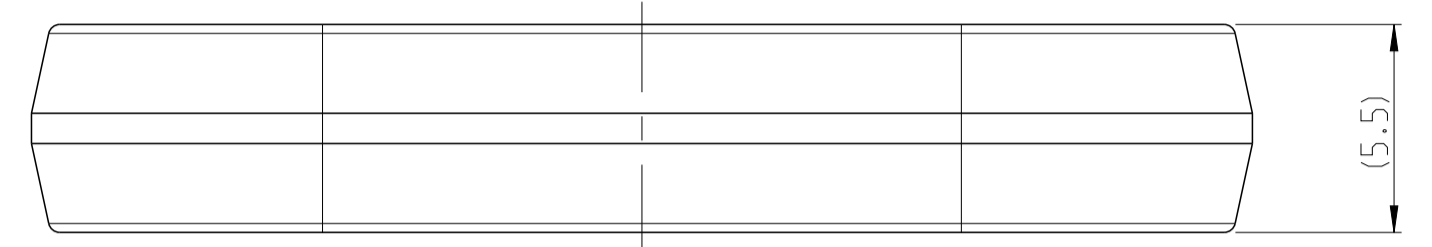
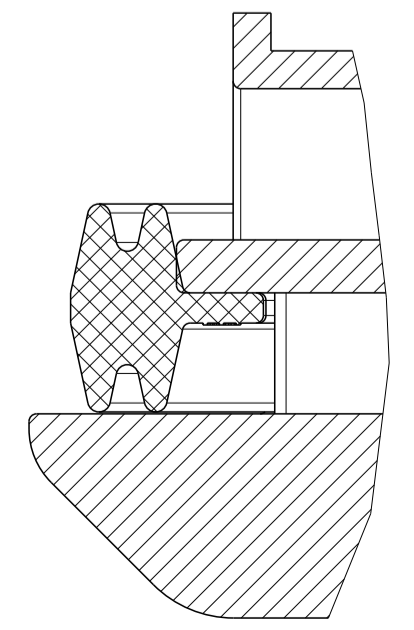
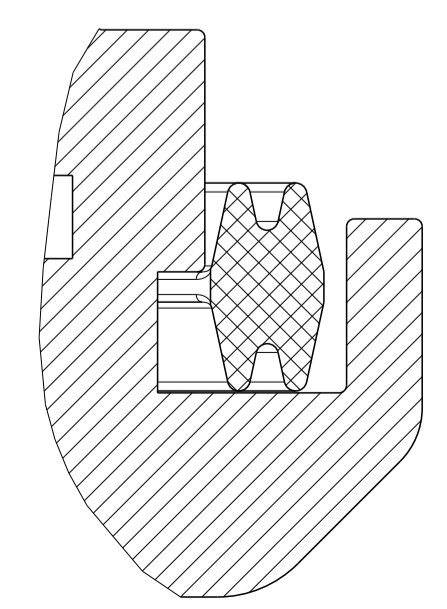


**POSITION OF THE SEAL**  
 Position der Dichtung



SECTION A-A  
 Schnitt  
 SCALE 5:1  
 Maßstab

SECTION B-B  
 Schnitt  
 SCALE 5:1  
 Maßstab



SCALE 2:1  
 Maßstab

**NOTES**  
 Bemerkungen

- 1 TE CONNECTIVITY PART-NO.  
 TE Connectivity Teile-Nr.
- 2 LETTER-INSERT FOR THE REVISION STATUS OF THE MOULD  
 Schriftsatz fuer Aenderungszustand des Werkzeuges  
 ACTUAL STATUS: SEE TABLE  
 Aktueller Stand: siehe Tabelle
- 3 MATERIAL MARKING ACCORDING TO VDA 260  
 Werkstoffkennzeichnung nach VDA 260
- 4 BULK PACKAGING IN PE-BAG AND CORRUGATED BOX  
 Schuetttgut im PE-Beutel und Versandkarton
- 5 MALFUNCTION CAUSED BY CUSTOMER'S ASSEMBLY IS NOT  
 COVERED BY TE CONNECTIVITY WARRANTY  
 Funktionsbeeintraechtigungen durch die Montage durch Kunden liegen  
 nicht im Einfluss und Gewaehrleistungsumfang von TE Connectivity

SPARE PART ONLY  
 FOR HDSCS TAB HOUSINGS  
 GROUP 'A'.  
 Ersatzteil nur fuer  
 HDSCS Flachsteckergehaeue  
 der Gruppe 'A'.

PROJECT NO.:		REVISIONS			
EGATN07182		NO.	DESCRIPTION	DATE	BY
G	NEW DRAWING			22NOV2013	AS

0-1703845-1		G	AXIAL SEAL Axialdichtung	1	MATERIAL MVQ SHORE 50	WEIGHT GEWICHT 1.74g	Customer Drawing
ORDER-NO. Bestell-Nr.	REV.	DESCRIPTION Beschreibung	ITEM				

THIS DRAWING IS A CONTROLLED DOCUMENT.		OWN ASIF	22NOV2013
DIMENSIONS: MASSENHEITEN: MM		CHK F.Eltnod	22NOV2013
TOLERANCES UNLESS OTHERWISE SPECIFIED: ALL DIMENSIONS UNLESS TO ISO 8013		APVD F. Eltnod	22NOV2013
FINISH SURFACE COLOR FINISHSCHWARZ-FARBE gruen		NAME	AXIAL SEAL 20x24 Axialdichtung 20x24 HDSCS_GROUP_A
APPLICATION SPEC VERARBEITUNGSPEZ.		SIZE	A1
CAGE CODE		DRAWING NO.	1703845
RESTRICTED TO NUR FÜR		SCALE	5:1
		SHEET	1
		OF	1
		REV	G