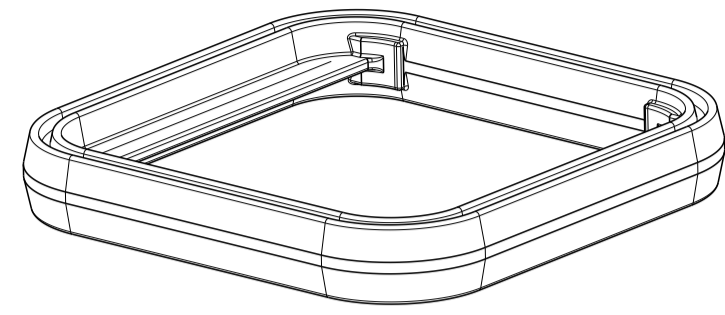
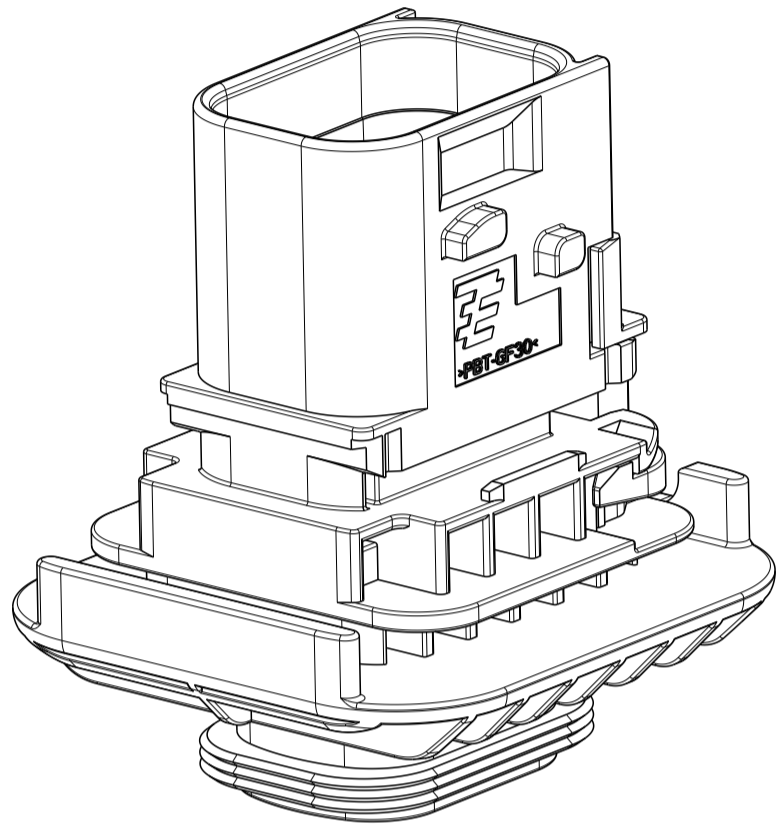
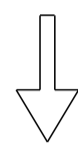


MOUNTING INSTRUCTION:  
 Montage-Anleitung:

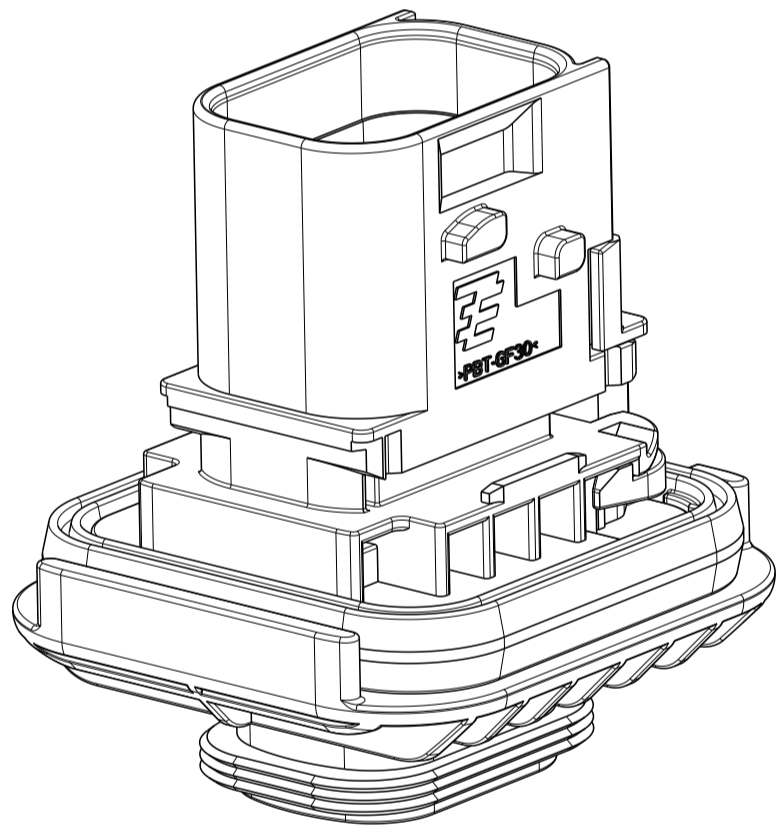
1. INSERTION OF THE SEAL  
 Einsetzen der Dichtung



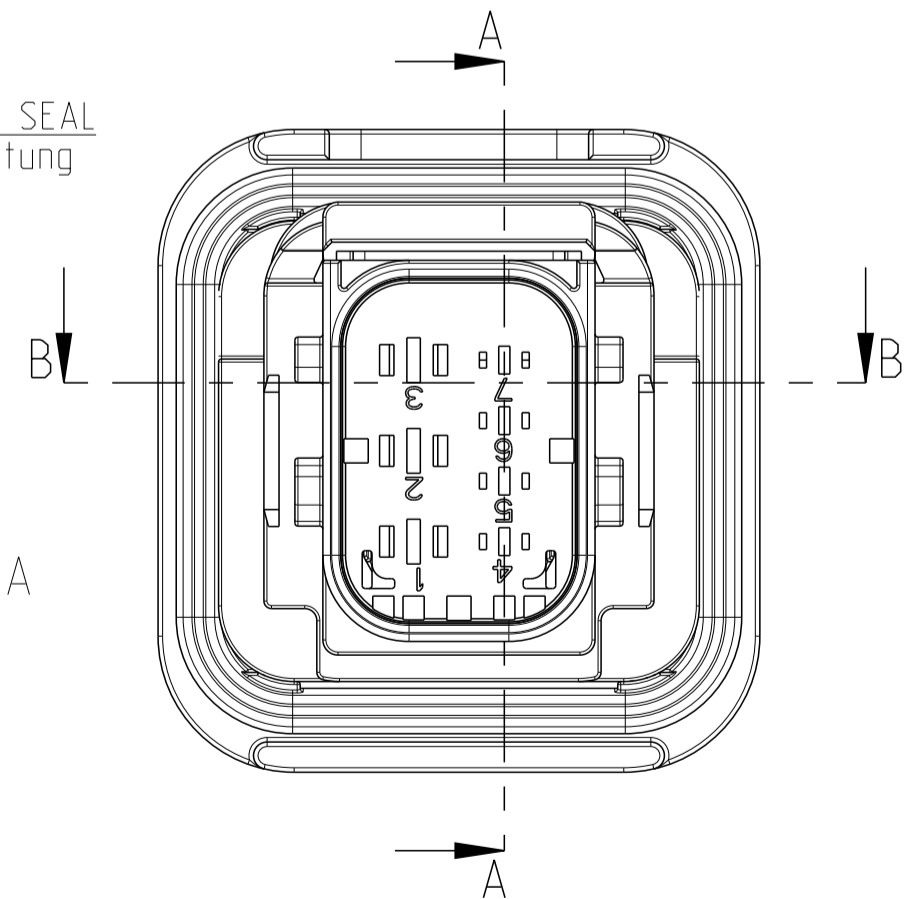
PAY ATTENTION TO  
 CORRECT ORIENTATION!  
 Auf korrekte Orientierung  
 achten!



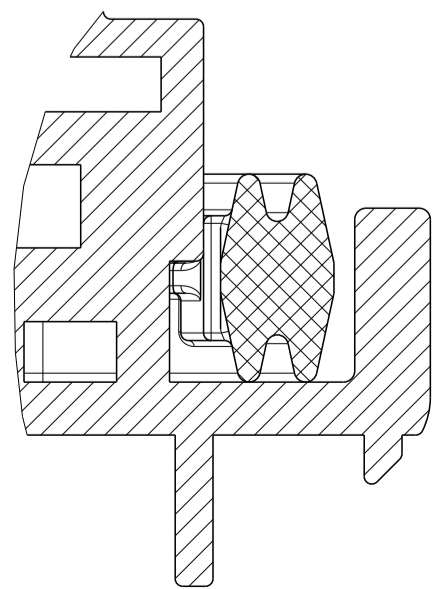
2. AFTER ASSEMBLY  
 Nach der Assemblage



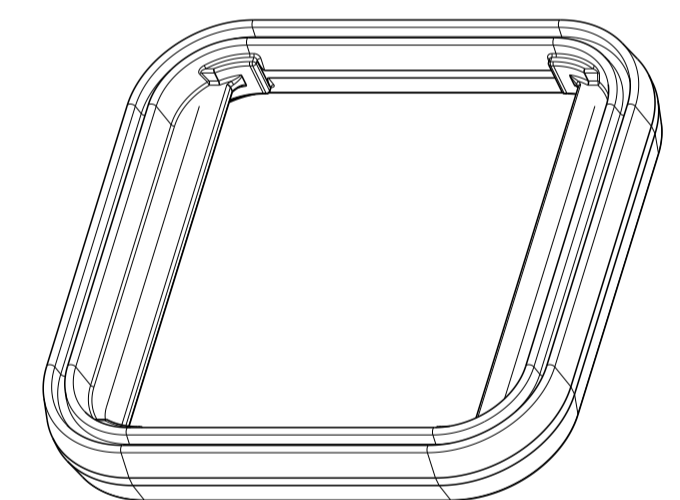
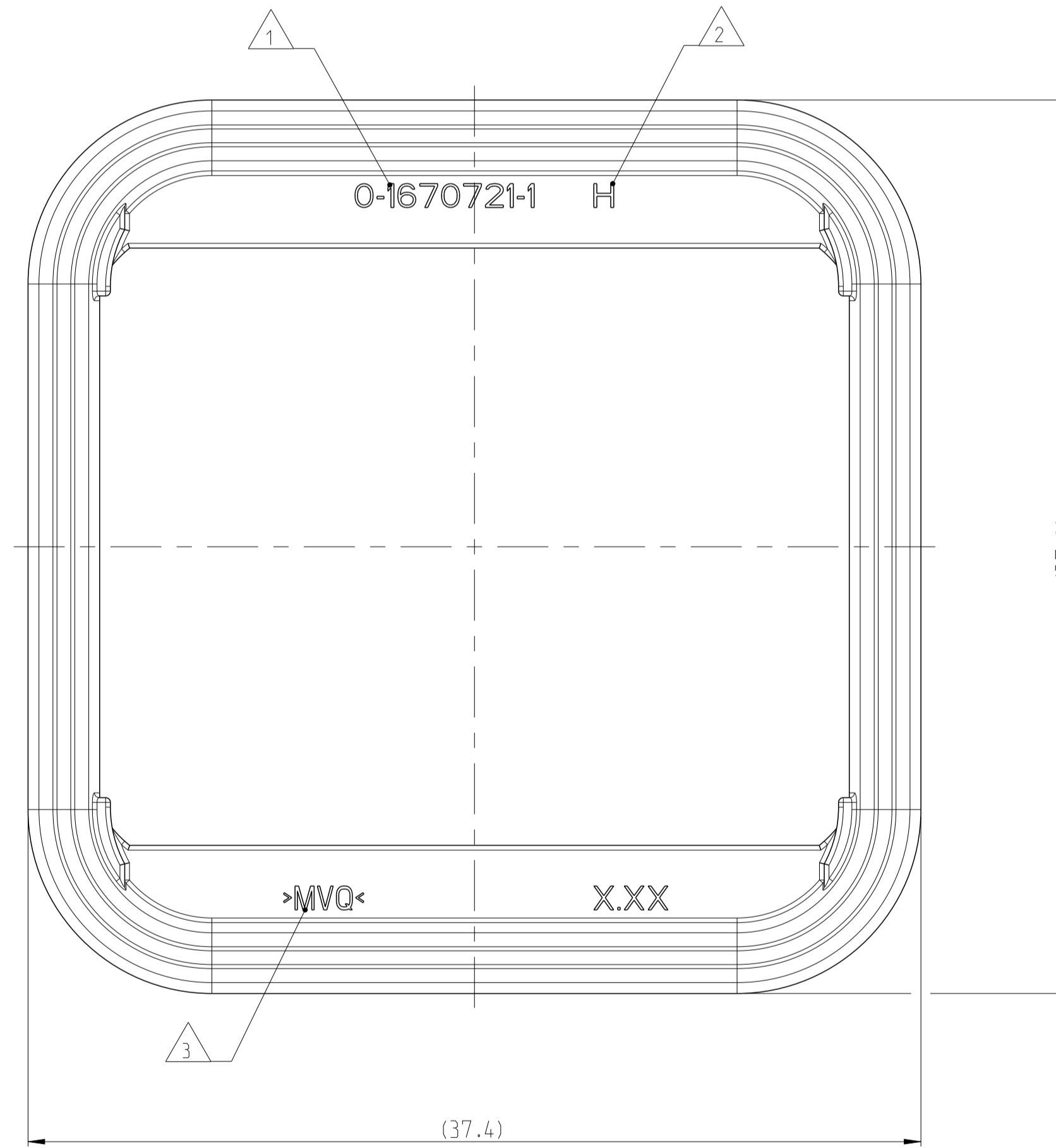
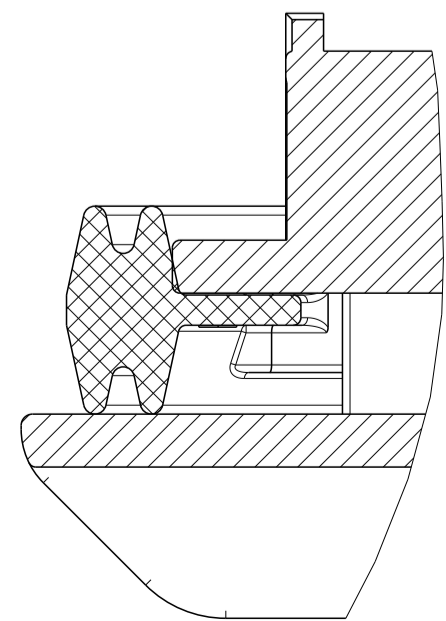
POSITION OF THE SEAL  
 Position der Dichtung



SECTION A-A  
 Schnitt  
 SCALE 5:1  
 Maßstab



SECTION B-B  
 Schnitt  
 SCALE 5:1  
 Maßstab



SCALE 2:1  
 Maßstab

NOTES  
 Bemerkungen

- 1 TE CONNECTIVITY PART-NO.  
 TE Connectivity Teile-Nr.
- 2 LETTER-INSERT FOR THE REVISION STATUS OF THE MOULD  
 Schriftsatz fuer Aenderungszustand des Werkzeuges  
 ACTUAL STATUS: SEE TABLE  
 Aktueller Stand: siehe Tabelle
- 3 MATERIAL MARKING ACCORDING TO VDA 260  
 Werkstoffkennzeichnung nach VDA 260
- 4 BULK PACKAGING IN PE-BAG AND CORRUGATED BOX  
 Schuetting im PE-Beutel und Versandkarton
- 5 MALFUNCTION CAUSED BY CUSTOMER'S ASSEMBLY IS NOT  
 COVERED BY TE CONNECTIVITY WARRANTY  
 Funktionsbeeintraechtigungen durch die Montage durch Kunden liegen  
 nicht im Einfluss und Gewährleistungsumfang von TE Connectivity

SPARE PART ONLY  
 FOR HDSCS TAB HOUSINGS  
 GROUP 'C'.  
 Ersatzteil nur fuer  
 HDSCS Flachsteckergehaeuse  
 der Gruppe 'C'.

THIS DRAWING IS A CONTROLLED DOCUMENT.		OWN: ASIF	22NOV2013		
DIMENSIONS: MASSENHEITEN: mm		CHK: F. Eltrod	22NOV2013		
TOLERANCES UNLESS OTHERWISE SPECIFIED: ALL DIMENSIONS ACC. TO ISO 8018		APVD: C. Oberwein	22NOV2013	NAME: AXIAL SEAL 37x37	
				Axialdichtung 37x37	
				HSDCS_GROUP_C	
MATERIAL: MVQ SHORE 50		WEIGHT: 2.0g		RESTRICTED TO: -	
FINISH: GRUEN		Customer Drawing		SCALE: 5:1	
ORDER-NO. 0-1670721-1		REV. H		SHEET 1 OF 1	
DESCRIPTION: AXIAL SEAL		ITEM: 1		REV. H	
DESCRIPTION: Axialdichtung					