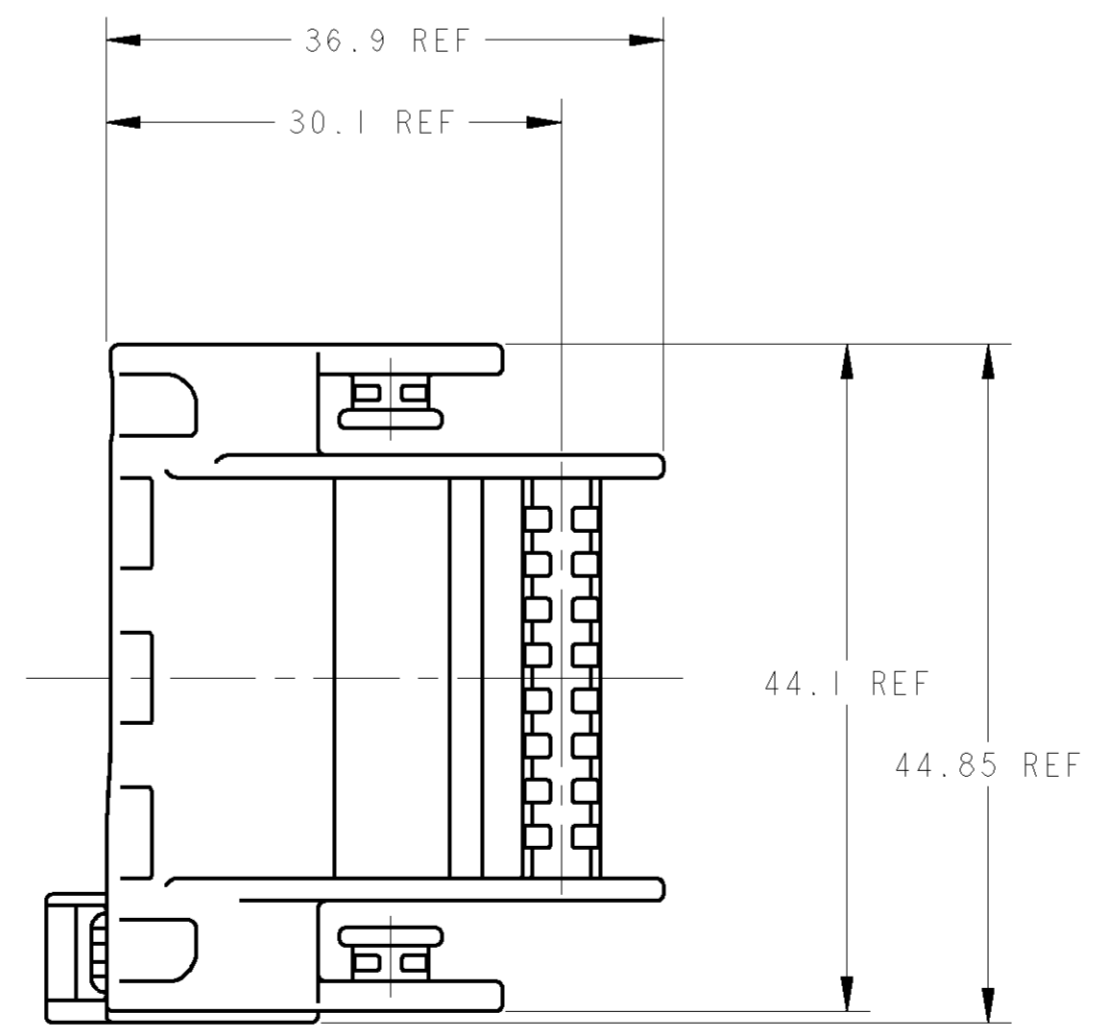
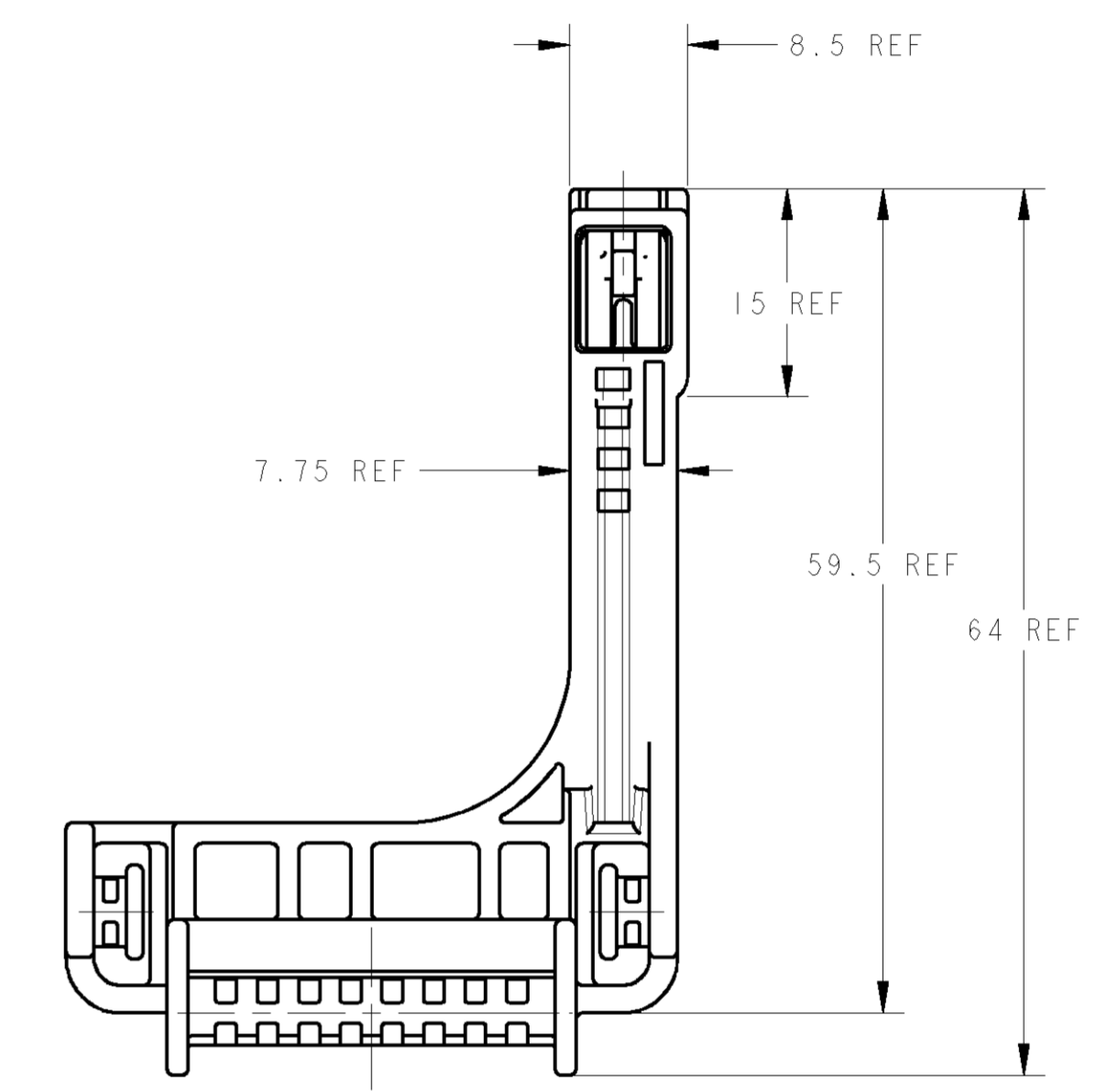
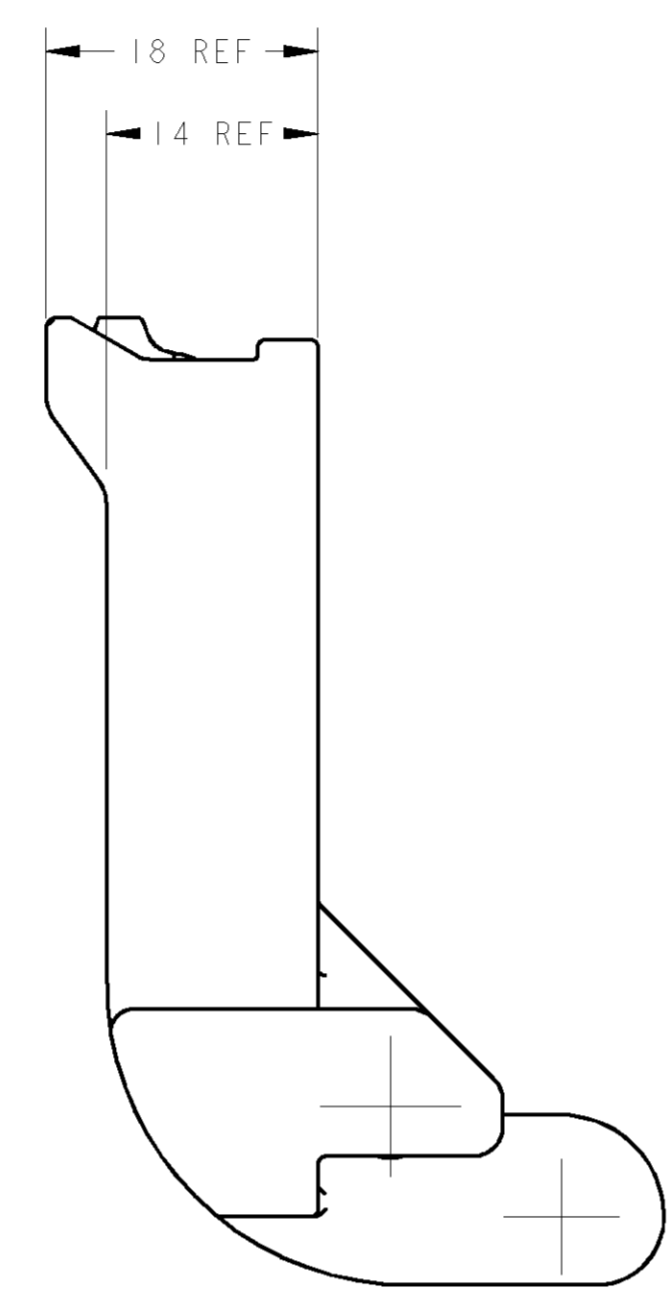
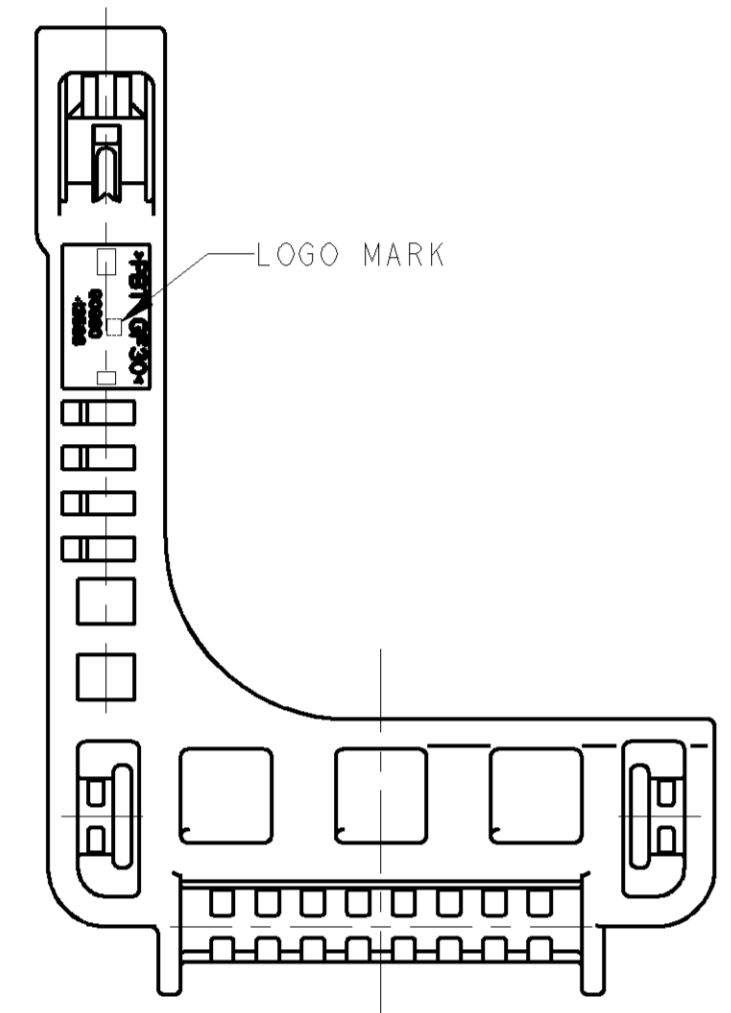


REV. NO.		REVISIONS			
REV. NO.	DATE	DESCRIPTION	DATE	OWN	APVD
A	10MAY06	RELEASED	10MAY06	SS	SI
B	26SEP07	REVISIED ECR-07-018843	26SEP07	SS	HY
C	03JUN10	REVISIED ECR-10-007504	03JUN10	TS	KB



- MATING CONNECTOR IS:  
TYCO ELECTRONICS P/N:1612283
- HANDLING OF THIS PART SHOULD FOLLOW  
INSTRUCTION SHEET NO.411-78084.
- ASSEMBLED BY CUSTOMER.

- 組合相手型番:  
TYCO ELECTRONICS P/N:1612283
- 本製品の取扱は取扱説明書NO.411-78084に従ってください。
- レバーは顧客にて組み立てられる。

PAPER BOX ダンボール箱	PLASTIC BAG ビニール袋	GRAY	1612288-1
OUTER 外装	INNER 内装	COLOR	P/N
PACKING STYLE 梱包形態			

DIMENSIONS: 単位: mm		TOLERANCES UNLESS OTHERWISE SPECIFIED: 単位: mm ± 0.3		OWN S. SHISHIKURA	TOMAY06	Tyco Electronics Corporation Kawasaki, Japan
FINISH 仕上		SEE TABLE		CHK K. SAKAMAKI	TOMAY06	
MATERIAL 材質	PBT	WEIGHT 重量	15.3 g	APVD S. ISOHATA	TOMAY06	SEALD EFI ECU 0.64/2.311 I/O CONNECTOR 60 POSITION LEVER
CUSTOMER DRAWING		SIZE 寸法	A1100779	PRODUCT SPEC 108-5891	APPLICATION SPEC 108-5891	
SCALE 縮尺		2:1		SHEET 枚数		1 OF 1
REV 改訂		C		REV 改訂		