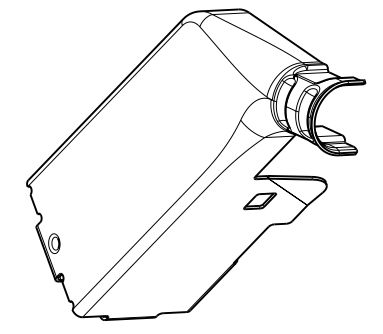
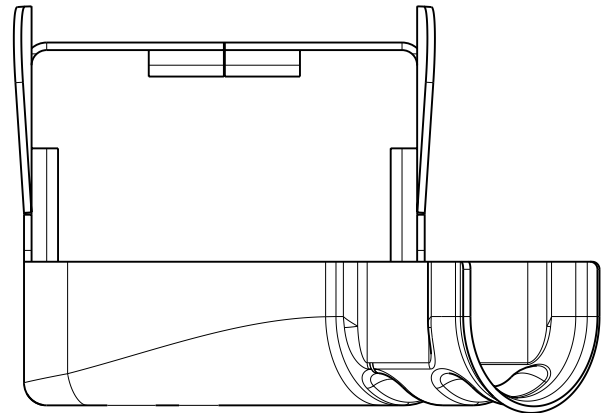
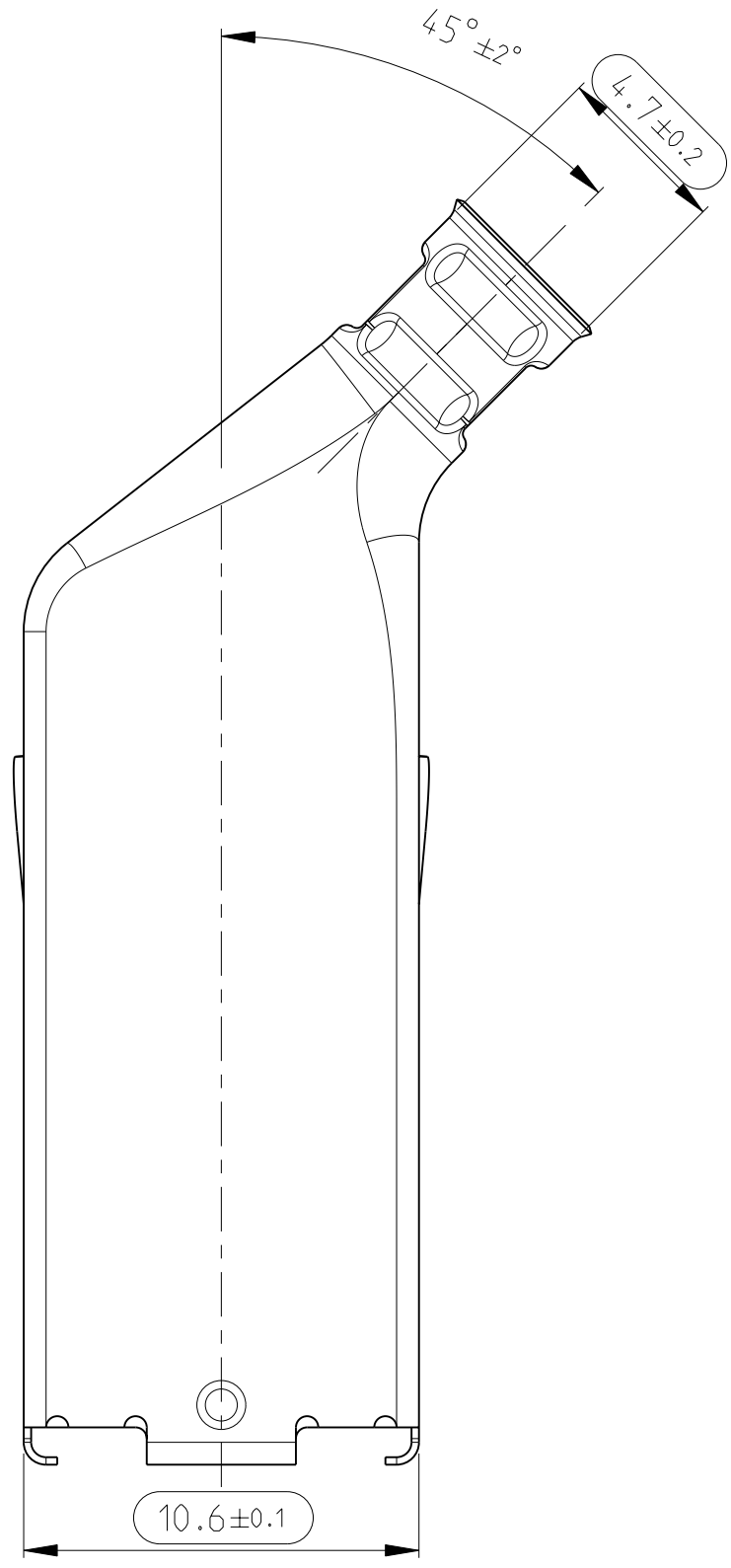
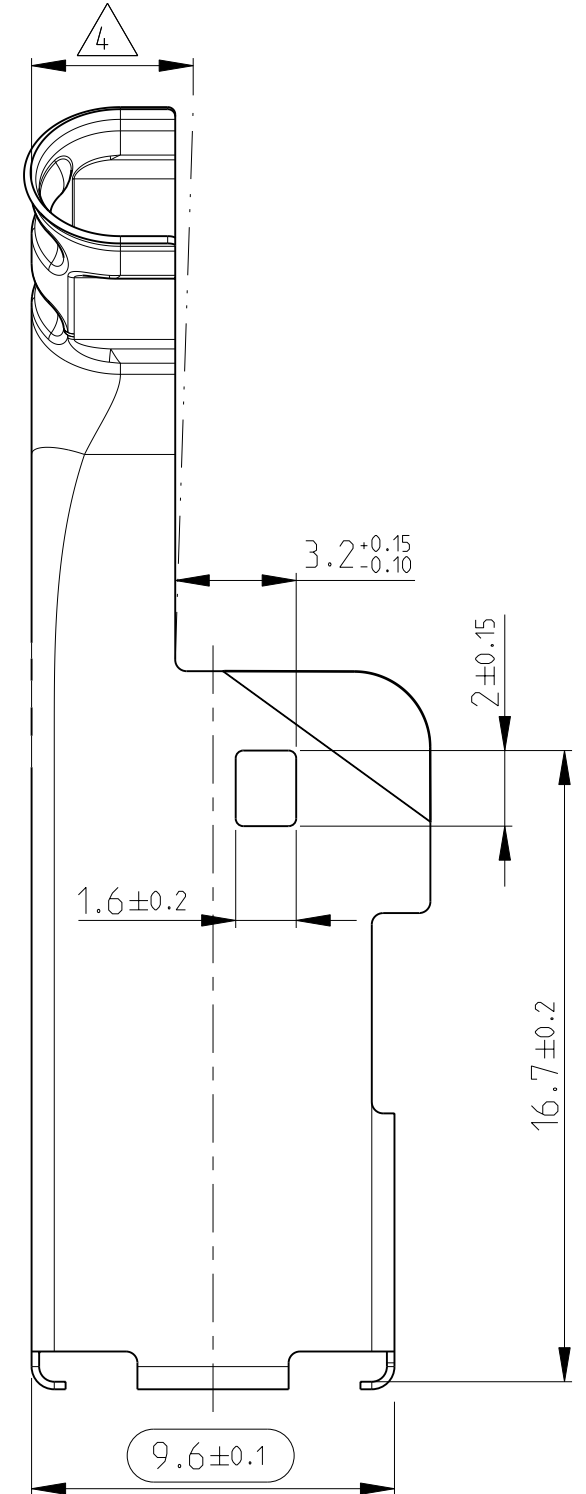
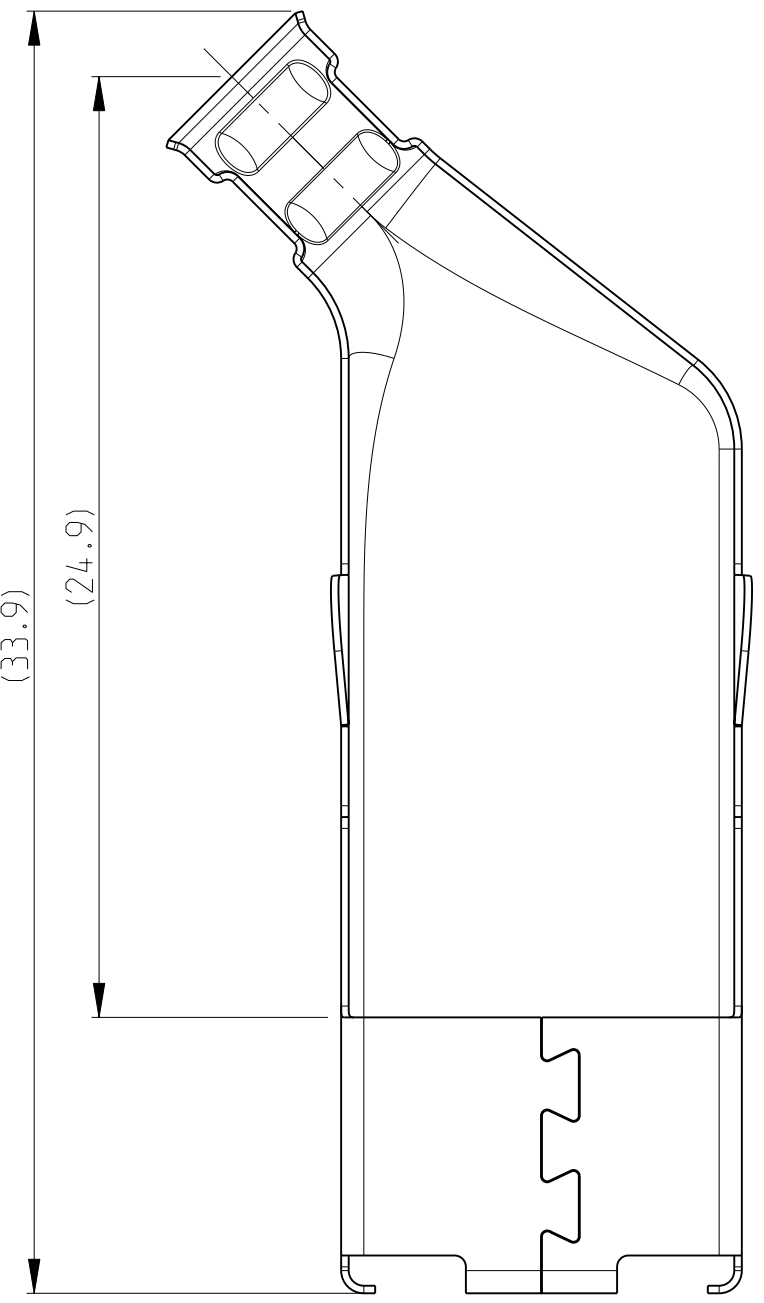


THIS DRAWING IS UNPUBLISHED.
 VERTRAULICHE UNVERÖFFENTLICHTE ZEICHNUNG
 RELEASED FOR PUBLICATION
 FREI FUER VERÖFFENTLICHUNG
 2008
 MATED WITH:
 PASSEND ZU:
 1564609

LOC	DIST	REVISIONS					
A1	-	P	LTR	DESCRIPTION	DATE	DWN	APVD
PROJEKT NR.: EGATN08074		A		NEW DRAWING	03NOV2008	AOS	JWO
		-					



NOTES
Bemerkungen

- ONLY THE GERMAN LANGUAGE VERSION IS AUTHORITATIVE
Massgebend ist nur der deutsche Text
- 0- -1 AS SHOWN
0- -1 wie gezeichnet
- FUNCTIONAL MEASUREMENTS MARKED WITH ARE DOCUMENTED IN THE EMPB. NOT MARKED MEASUREMENTS ARE MEASURED, BUT NOT DOCUMENTED IN THE EMPB. DEVIATIONS HAVE TO BE CORRECTED.
Funktionsbestimmende Masse, die mit gekennzeichnet sind, werden im EMPB dokumentiert. Nicht gekennzeichnete Masse werden ebenfalls ausgemessen, aber nicht im EMPB dokumentiert. Abweichungen sind zu korrigieren.
- WARRPAGE PERMITTED TO MAX. 0.5 MM
Verzug zulaessig bis max. 05. mm
- SUPPLIED FORM: LOOSE PIECE IN CARTON
Auslieferungsform: Schuetztgut im Karton

NOTE Bem.	FEATURE Merkmal	Tyco Electronics - No.
6	PRODUCT-SPEC. Produkt-Spez.	108-94164
7	APPLICATION-SPEC. Verarbeitungs-Spez.	114-18830-1
8	USEABLE FOR SOCKET HSG BY TYCO ELECTRONICS Passend zu Buchsengeh. von Tyco Electronics	1564610
9	USEABLE MATING PART BY TYCO ELECTRONICS Passendes Gegenstueck von Tyco Electronics	1564609
10	USEABLE FOR FERRULE BY TYCO ELECTRONICS Passend zu Huelse von Tyco Electronics	1379200

Benennung TITLE	Masse [kg] MASS [kg]	Tyco Electronics Bestell.-Nr. ORDER-NO.	REV	Werkstoff MATERIAL	Oberflaeche/Farbe SURFACE/C OLOUR
Schirmblech 1. 45° SHELL HALF 1. 45°	0,0013	0-1564608-1	A	X4CrNi18-12, 0.2 dick X4CrNi18-12, 0.2 THICK	blank

<small>THIS DRAWING IS A CONTROLLED DOCUMENT FOR TYCO ELECTRONICS CORPORATION DIESES ZEICHNUNGSDOKUMENT WIRD DURCH AMP INCORPORATED KONTROLLIERT. ANDERUNGEN IN DIESEM ZEICHNUNGSDOKUMENT SIND NUR GÜLTIG, WENN SIE VON AMP DEN JEWELN LETZTGÜLTIGEN ÄNDERUNGSSTAND ERFAHREN SIE AUF ANFRAGE.</small>		DWN A. Osterkamp 05 JUN 2008 CHK D. Mechteridis 05 JUN 2008 APVD J. Woller	Tyco Electronics Tyco Electronics AMP GmbH 64265 Bensheim (Germany)
DIMENSIONS: MASSEINHEITEN: (MM)	TOLERANCES UNLESS OTHERWISE SPECIFIED: ALLGEMEINTOLERANZEN 1 PLC ± DIN 2 PLC ± 6930-m 3 PLC ± ISO 8015 4 PLC ± ANGLE/WINKEL ±° FINISH/OBERFLÄCHE/FARBE	NAME MQS. 45 Grad, Schirmblech 1 MQS. 45 DEG., SHELL HALF 1	SIZE A2 CAGE CODE 00779 DRAWING NO. ZEICHNUNGS-NR. C=1564608
MATERIAL		RESTRICTED TO NUR FUER	SCALE MASSSTAB 5:1
CUSTOMER DRAWING		/KUNDENZEICHNUNG	SHEET BLATT 1 OF 1