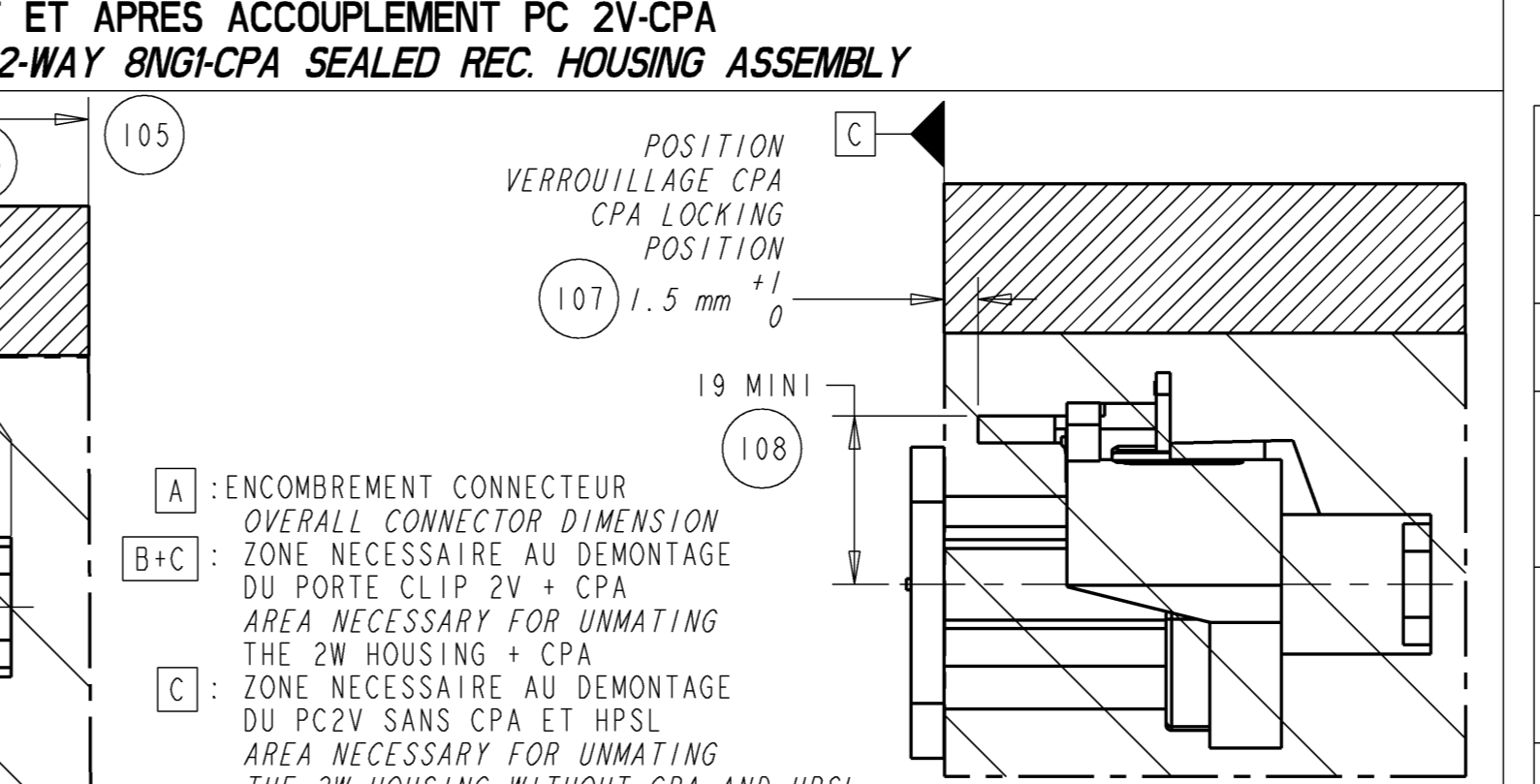
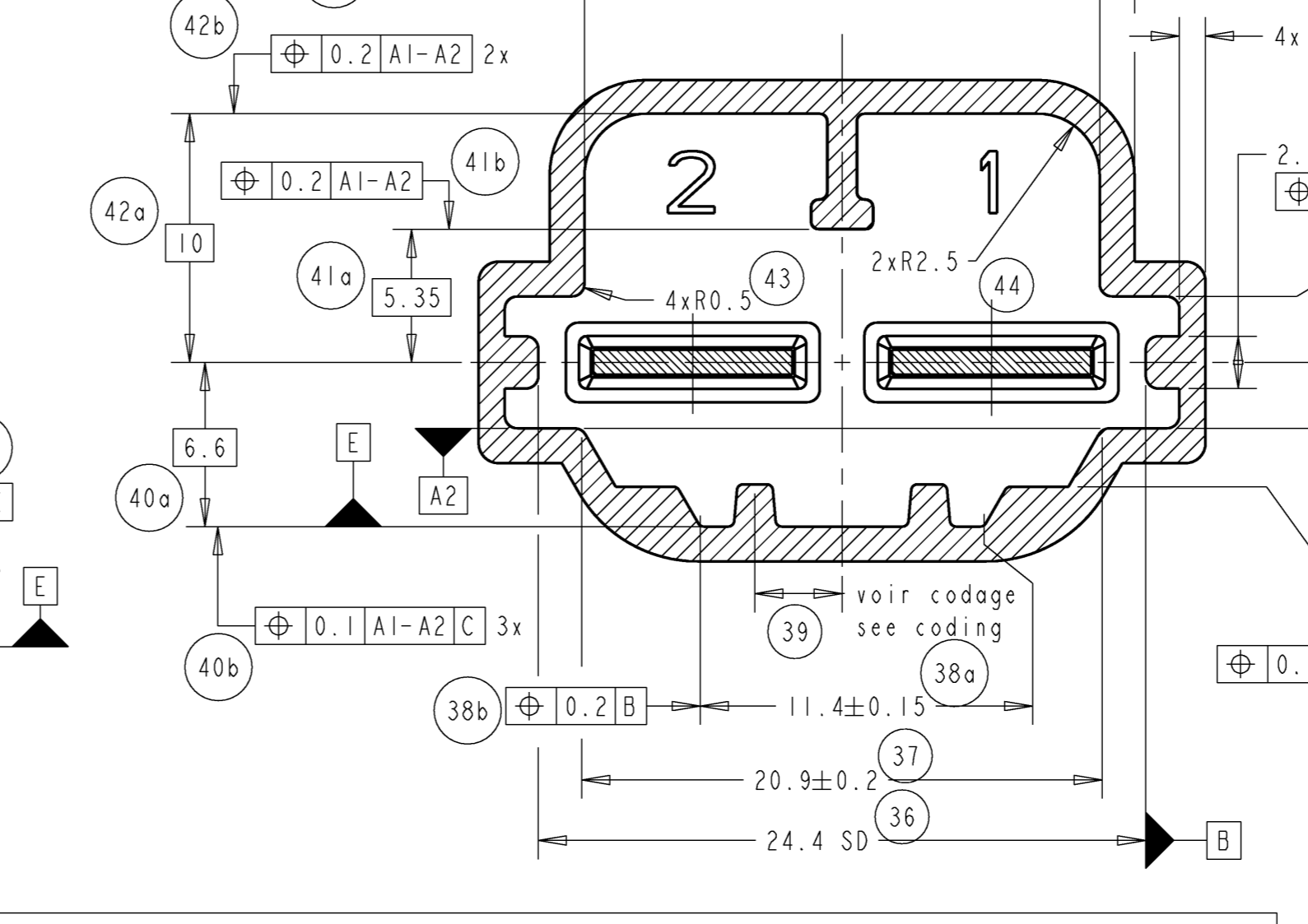
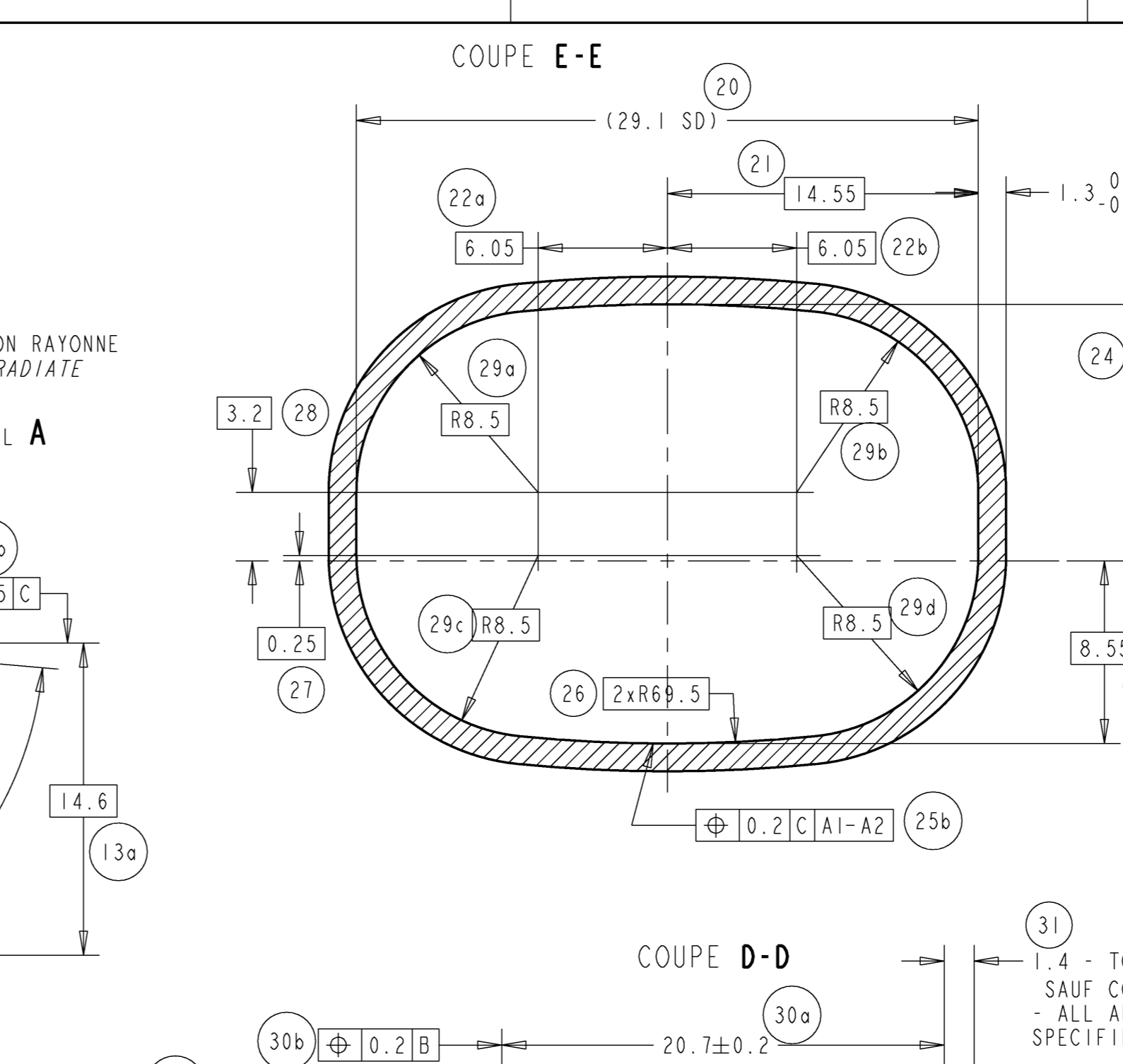
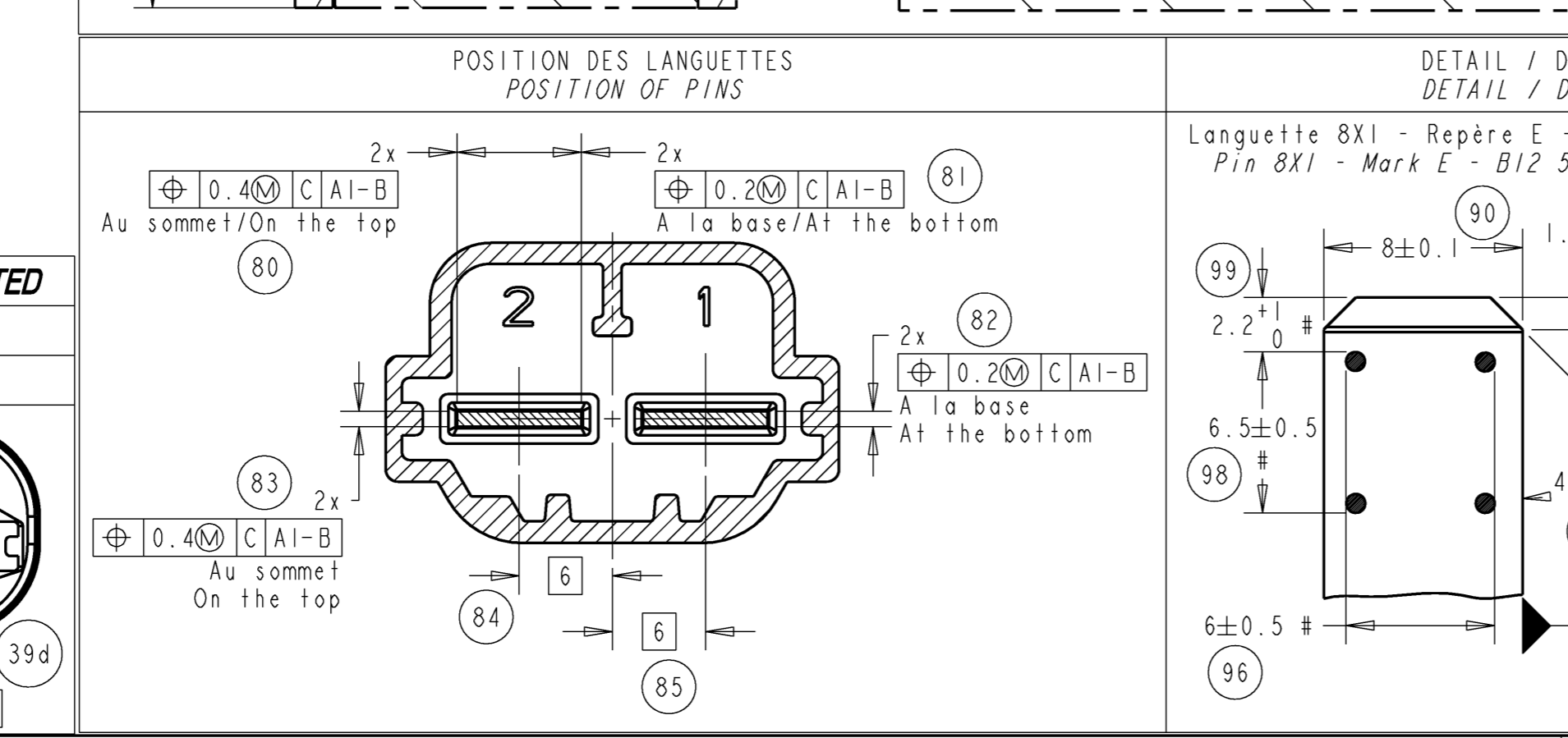
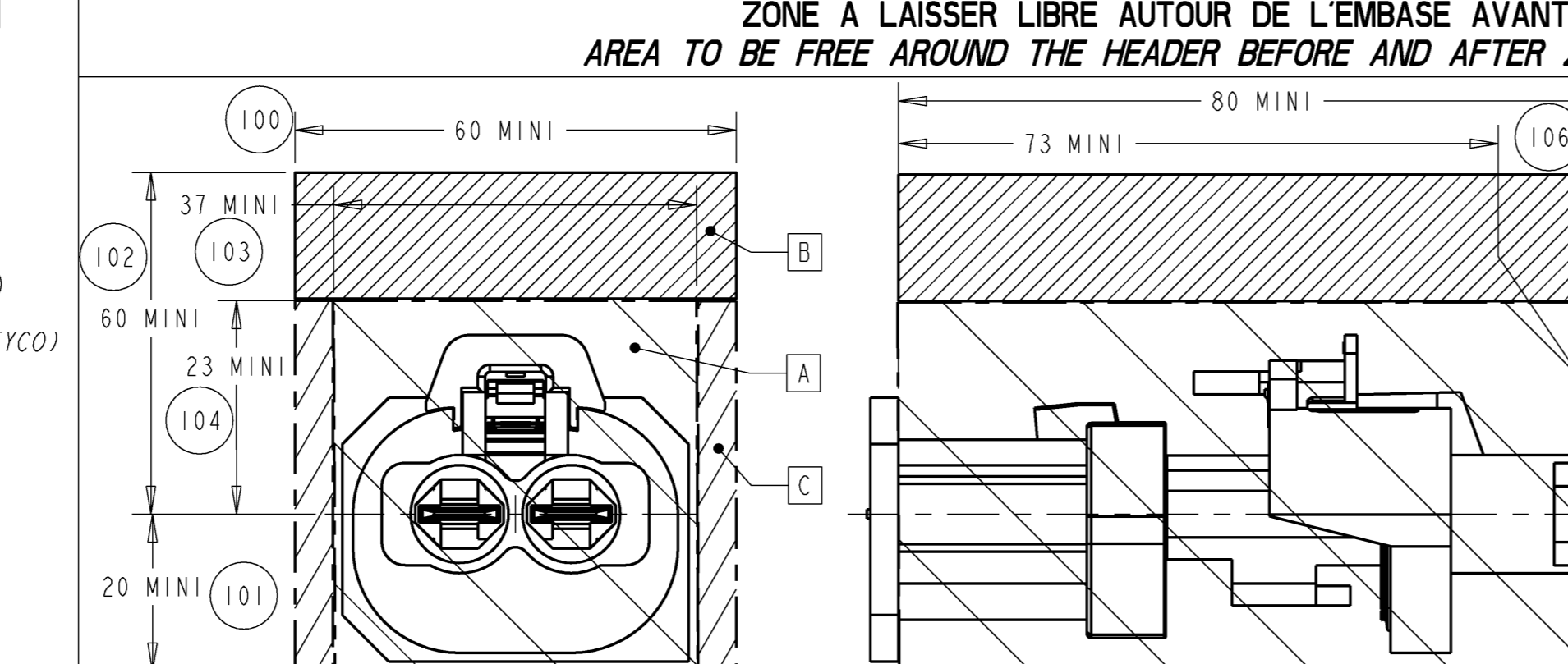
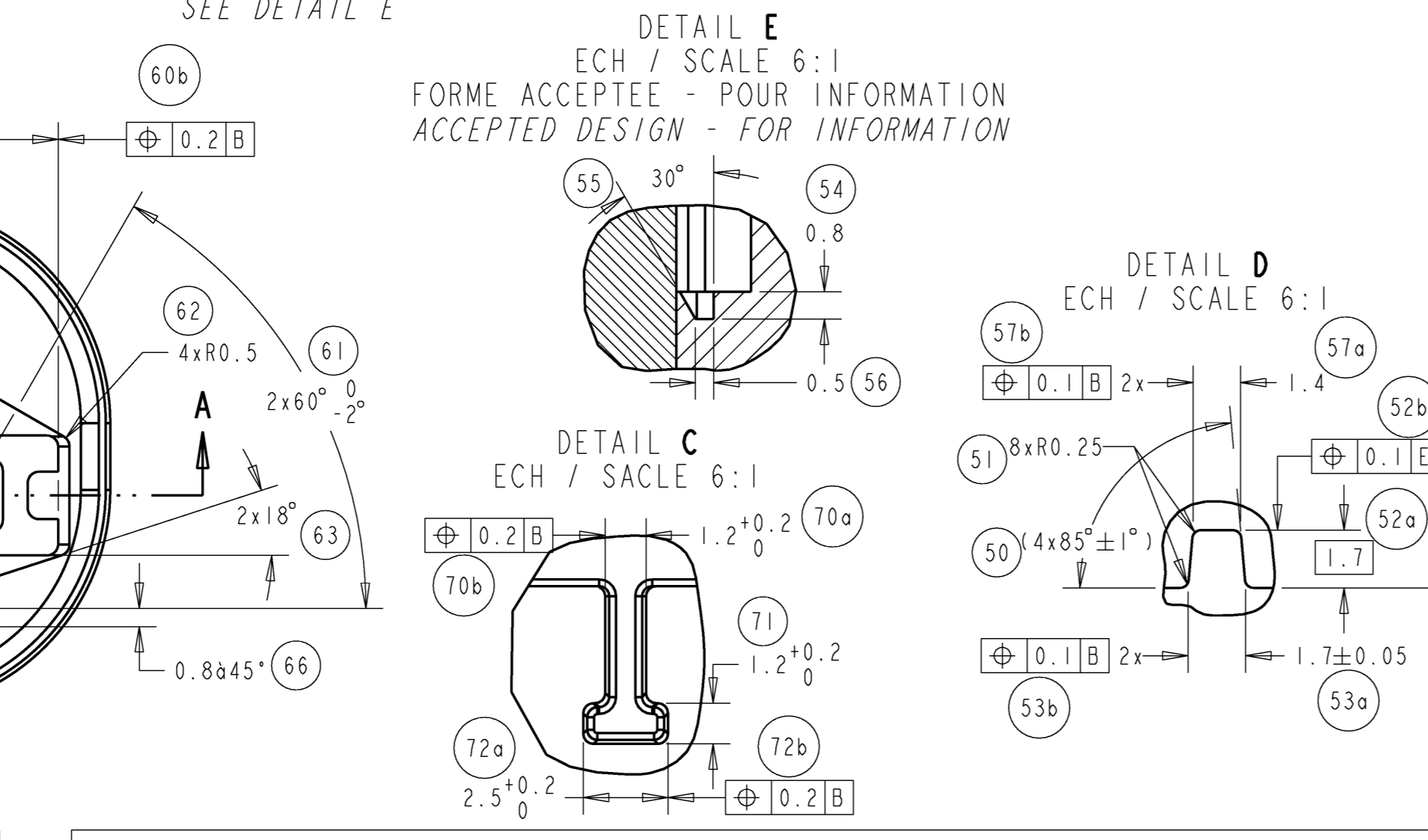
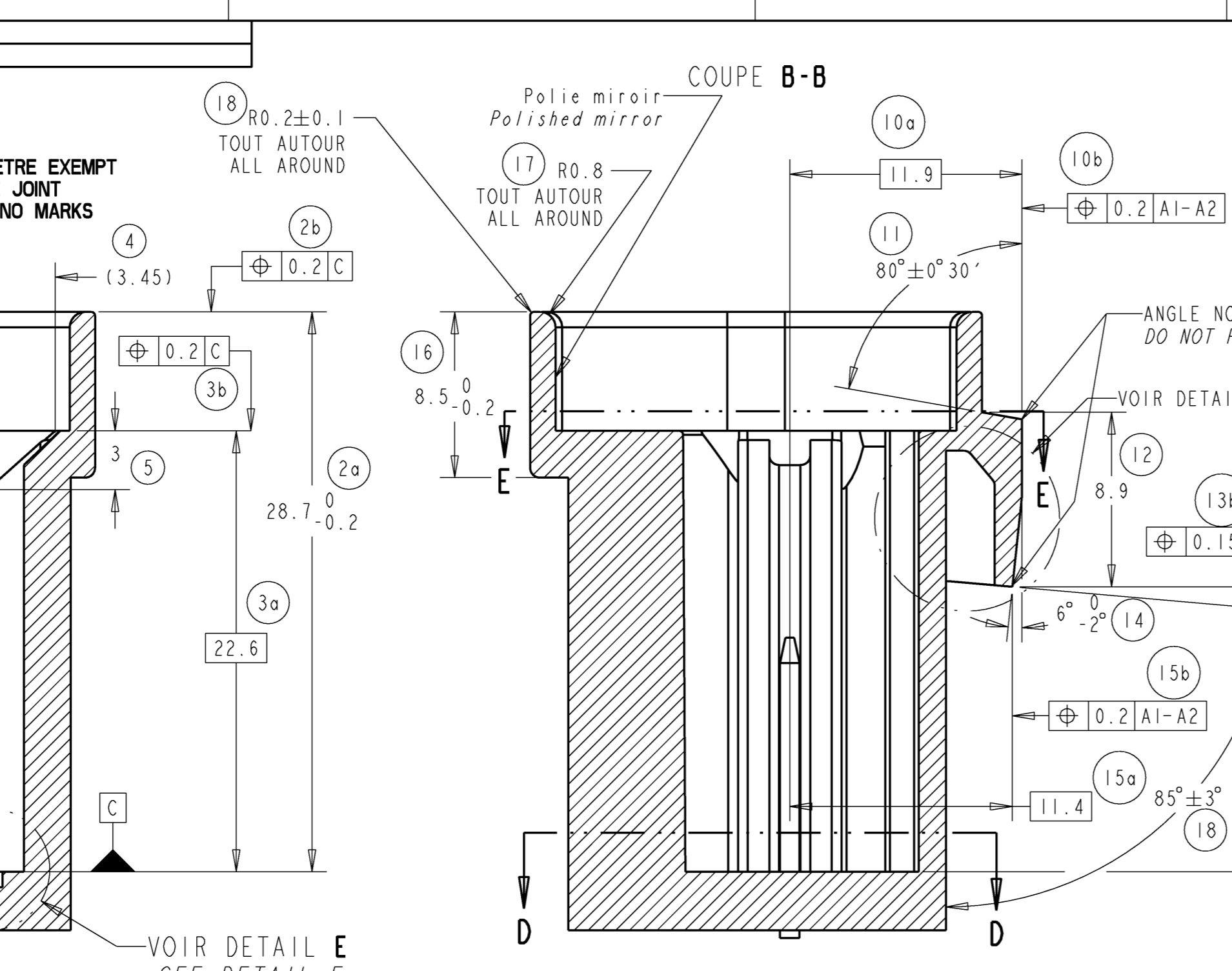


CODAGE ET COULEURS ASSOCIES / COLOUR CODING ASSOCIATED

1544681-1	1544681-2	1544681-3
NOIR / BLACK	BLEU / BLUE	GRIS / GREY



TENUE MECANIQUE / MECHANICAL RESISTANCE

Conforme à norme B12 5210 sauf : # Fh = 200N # (<=>) Ft = 40N FI = 100N (<=>): Traction / compression

Compliant with norm B12 5210 unless # Fh = 200N # (<=>) Ft = 40N FI = 100N (<=>): Tension / compression

MATIERE / REVETEMENT / MATERIAL / PLATING

Matieres: Conforme A la norme B12 5210
conductivite electrique preconisee : > 60% IACS

Material: Compliant with Norm B12 5210
Recommended electric conductivity : > 60% IACS

Revetement: etame
Suivi Norm B12 5220
<1> : 4 points de mesures sur 2 faces

Plating: Tin plated
According to Norm B12 5220
<1> : 4 measurement points on 2 faces

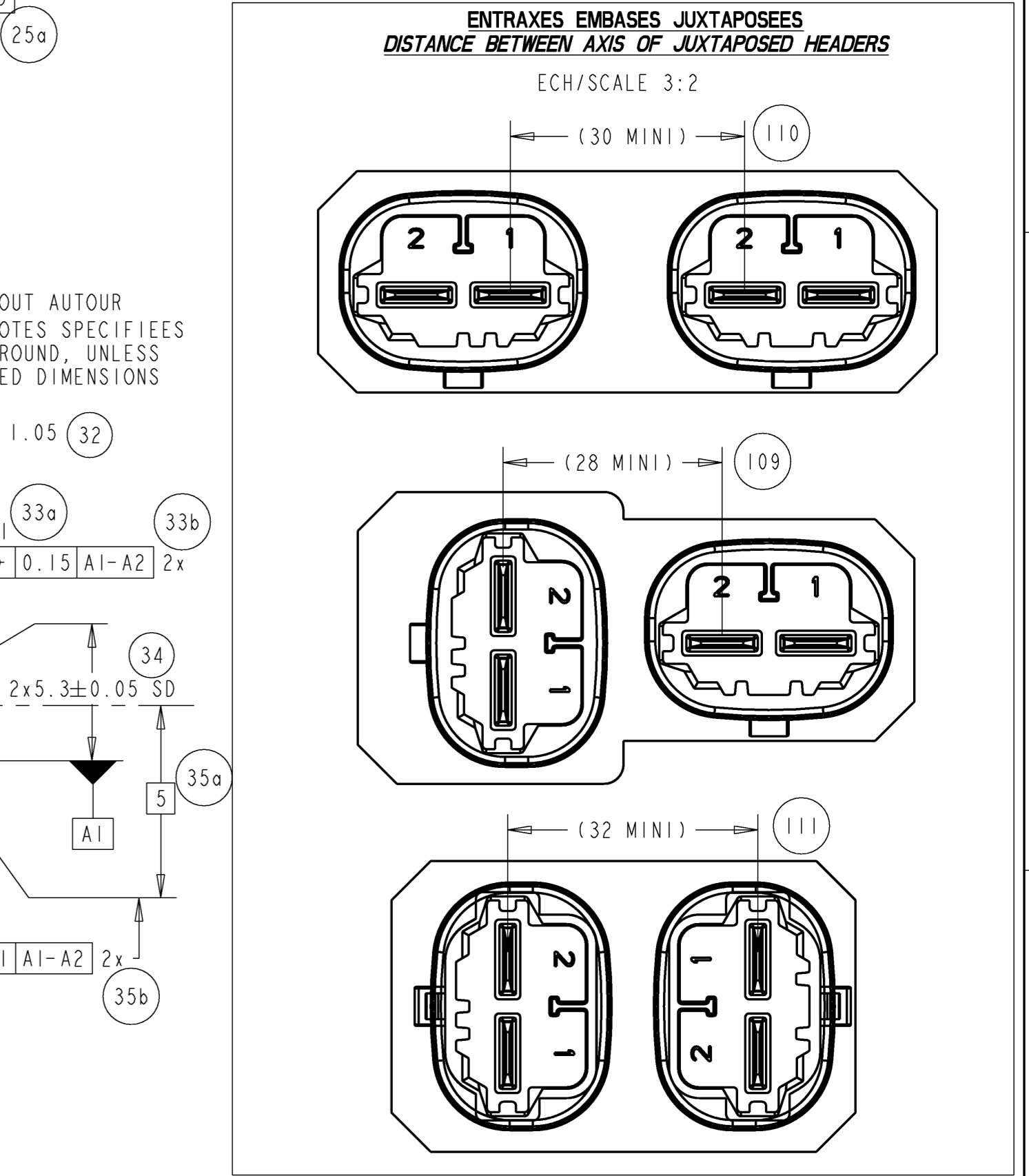
Ni 0.5 à | Sn 0.8 à 3 post

REVISIONS

LOC	DIST	REV	DATE	APPV
0		1	01JUL2004	T.Gr J.Dr
A		2	13JUN2005	P.CS J.Dr
B		3	25JAN2006	PCs JDr

Nota : - Matière preconisee : PBT 10% ou 20% FV.
 - Les déformations de la pieces doivent etre comprises dans les tolerances
 - () : cotes répetées ou pour information.
 - SD : Sans dépeuille (ou dépeuilés compris dans la tolerance)
 - Les rayons non tolerencés sont à ±0.2.

Note : - Material recommended : PBT GF 10% or 20%.
 - Drafts : 1.5° unless otherwise specified.
 - The part's flaws must be within the tolerances.
 - () : Repeated dimensions or for information.
 - SD : Without draft (or draft within the tolerances)
 - The radius without tolerences are : ±0.2.



COMPOSANTS ASSOCIES / ASSOCIATED COMPONENTS

FAMILLE NG1 - NG1 FAMILY

COMPOSANTS / COMPONENTS	REF TYCO / PN TYCO	DESIGNATION / DESCRIPTION	COULEUR / COLOUR
PC 2V 8mm NG1 ETANCHE / 2-WAY 8mm NG1 SEALED RECEPTACLE HOUSING	1544317-1 1544317-2 1544317-3	PC sans dispositif de protection + joint interfacial Rec. housing without protection device + interfacial seal	NOIR / BLACK BLEU / BLUE GRIS / GREY
PC 2V 8NGI-CPA ETANCHE / 2-WAY 8NGI-CPA SEALED RECEPTACLE HOUSING	1544650-1 1544650-2 1544650-3	PC avec dispositif de protection + CPA + joint interfacial Rec. housing with protection device + CPA + interfacial seal	NOIR / BLACK BLEU / BLUE GRIS / GREY

**AUTRES CONFIGURATIONS POSSIBLES, VOIR TYCO
 POSSIBILITY FOR OTHERS CONFIGURATIONS, SEE TYCO**

FAMILLE NG1 "+" - NG1 "+" FAMILY

COMPOSANTS / COMPONENTS	REF TYCO / PN TYCO	DESIGNATION / DESCRIPTION	COULEUR / COLOUR
PC 2V 8mm NG1+ ETANCHE SPRING LOCK / 2-WAY 8mm NG1+ SEALED RECEPTACLE HOUSING SPRING LOCK	1544974-1 1544974-2 1544974-3	PC avec dispositif de protection + joint interfacial et verrouillage SL Rec. housing without protection device + interfacial seal and SL locking	NOIR / BLACK BLEU / BLUE GRIS / GREY
PC 2V 8NGI+ CPA ETANCHE / 2-WAY 8NGI+ CPA SEALED RECEPTACLE HOUSING	1544977-1 1544977-2 1544977-3	PC avec dispositif de protection + CPA + joint interfacial Rec. housing with protection device + CPA + interfacial seal	NOIR / BLACK BLEU / BLUE GRIS / GREY

tyco Tyco Electronics France SAS
 108-15346
 411-15697
 00779 ©=1544681