

LOC	DIST	REVISIONS					
J	—	P	LTR	DESCRIPTION	DATE	DWN	APVD
		0		Released(FJ00-1444-00)	20SEP00	(K.T)	KK

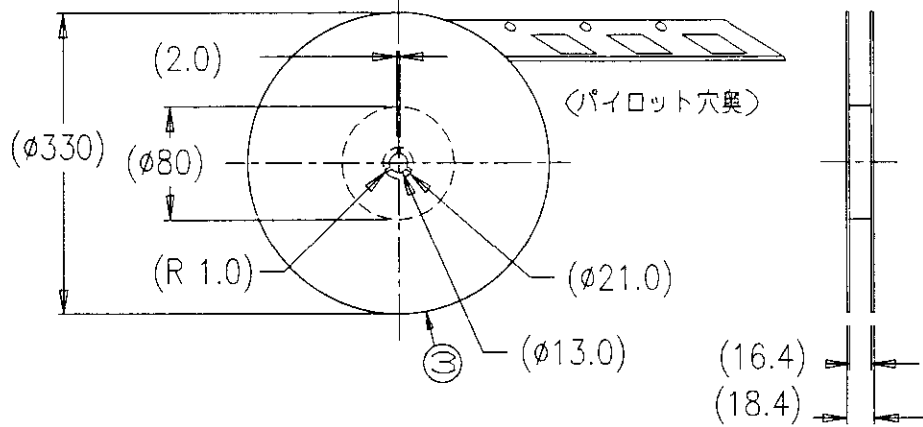
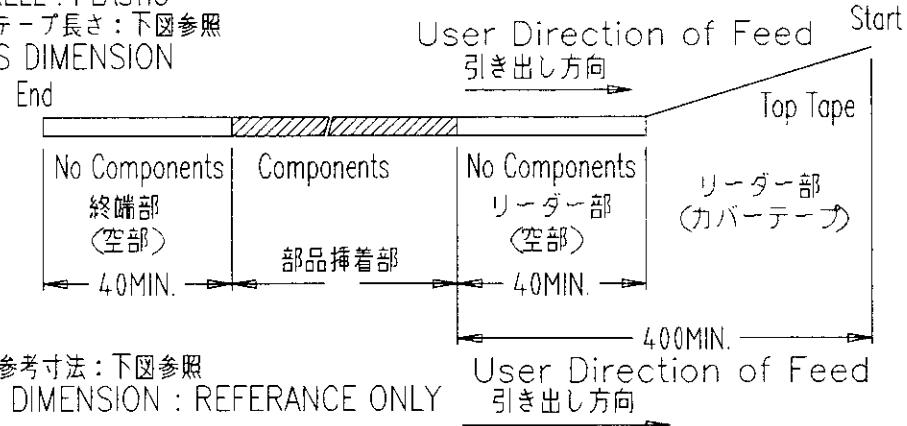
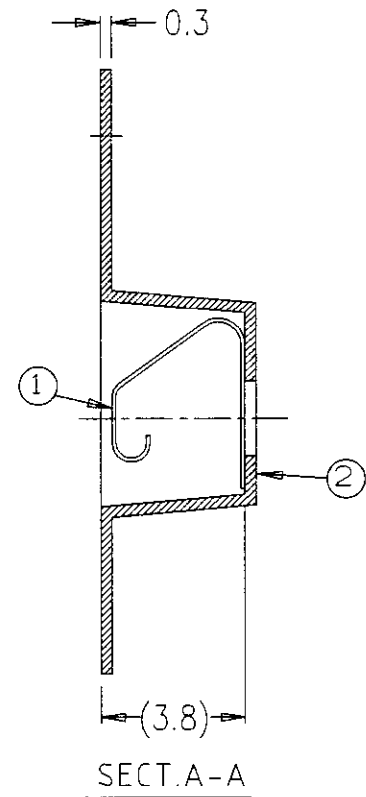
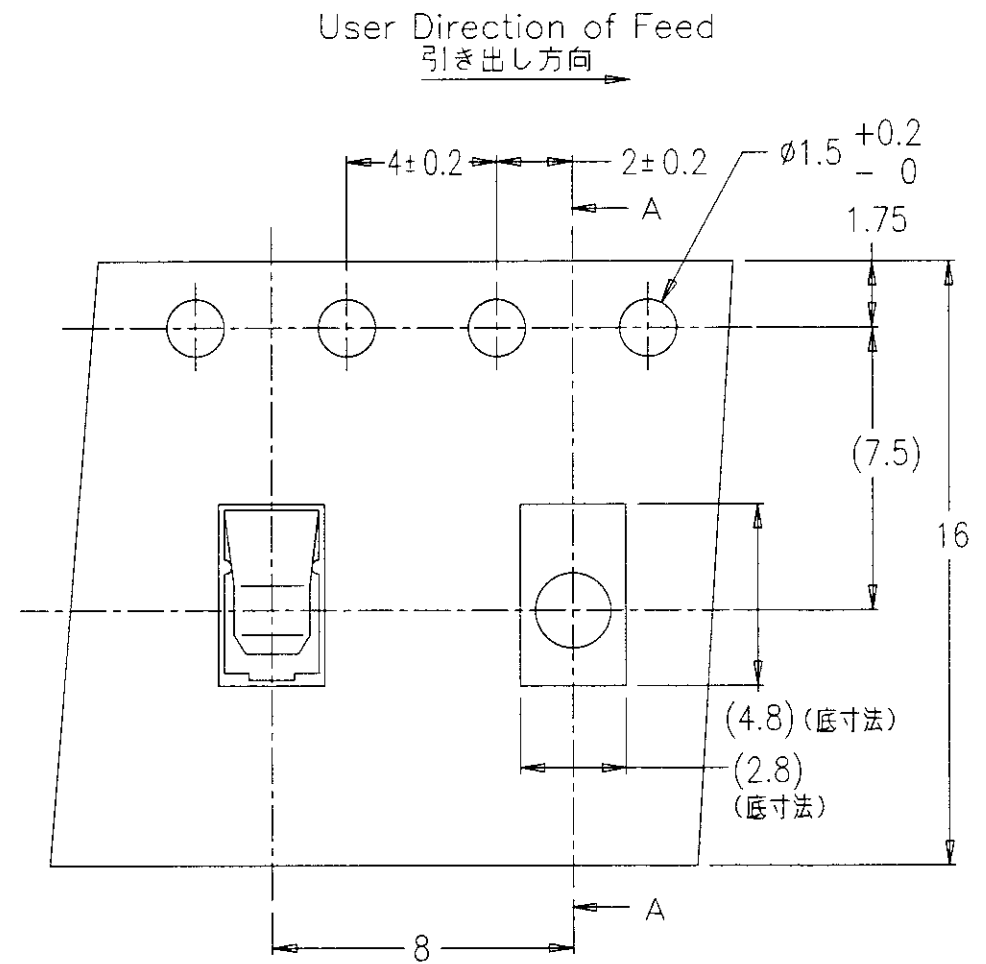
注記
NOTE

1. 一般公差: ±0.3
1. GENERAL TOLERANCE: ±0.3
2. 梱包数量: 2,000ヶ/リール
2. PACKING STYLE: 2,000pcs/reel

③ 材質:
MATERIAL:
 シールドフィンガー: 銅合金(前めっき: ニッケル下地金めっき 0.05μmMIN.)
 SHIELD FINGER: COPPER ALLOY(NICKEL-PLATING)
 (GOLD-PLATING ON THE CONTACT AND FOOT AREA)
 キャリアテープ: アクリル系フィルム
 CARRIER TAPE: ACRYLIC FILM
 カバーテープ: PET系フィルム
 TOP TAPE: PET FILM
 リール: プラリール
 REEL: PLASTIC

4. リードテープ長さ: 下図参照
4. TAPES DIMENSION

5. リール参考寸法: 下図参照
5. REEL DIMENSION: REFERENCE ONLY



1447009-8	3100115	③	リール REEL		1
		②	エンボスキャリア テープ CARRIER TAPE		2000ポケット (部品装着部)
		①	シールドフィンガー SHIELD FINGER 3525-Z	(旧型番: 3400271)	2000ヶ
テーピング梱包型番 PACKAGING Cat.No.	テーピング梱包型番 PACKAGING Cat.No.	No.	名称 DESIGNATION	型番 Cat. No.	数量 QUANTITY

THIS DRAWING IS A CONTROLLED DOCUMENT.

DIMENSIONS: MM	TOLERANCES UNLESS OTHERWISE SPECIFIED:
	0 PLC ± -
	1 PLC ± -
	2 PLC ± -
	3 PLC ± -
	4 PLC ± -
	ANGLES ± -
MATERIAL ③	FINISH -

DWN (K.TAMURA)	20SEP00	AMP Tyco Electronics AMP K.K. Kawasaki, Japan	
CHK T.KUBO	APVD	NAME シールドフィンガー 3525-Z用 テーピング梱包 PACKAGING OF SHIELD FINGER 3525-Z ON CONTINUOUS TAPES	
PRODUCT SPEC	APPLICATION SPEC	SIZE A3	CAGE CODE 00779
WEIGHT -	DRAWING NO C-1447009-8	RESTRICTED TO	
CUSTOMER DRAWING	SCALE 5:1	SHEET 1 OF 1	REV 0

シールドフィンガー 3525-Z
SHIELD FINGER 3525-Z

旧型番: 3400271
OLD CAT.NO.3400271
一般公差: ±0.1
TOLERANCE: ±0.1

