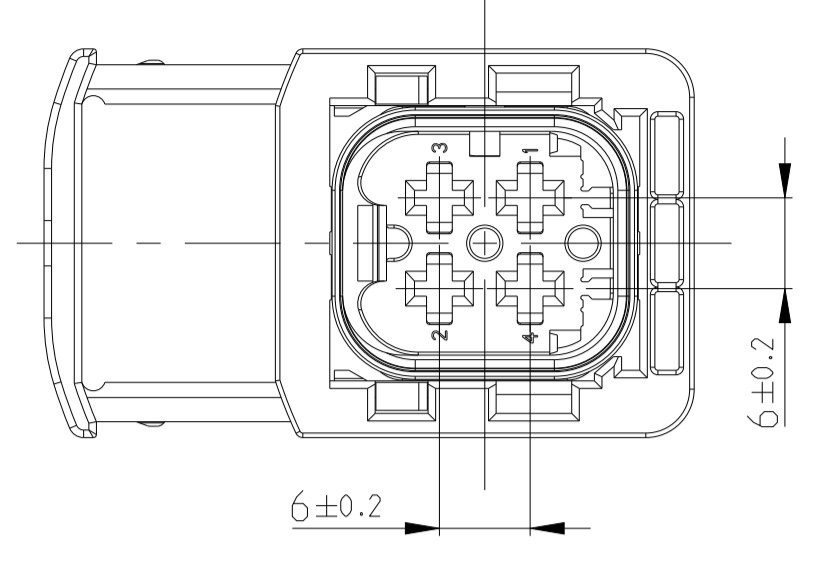
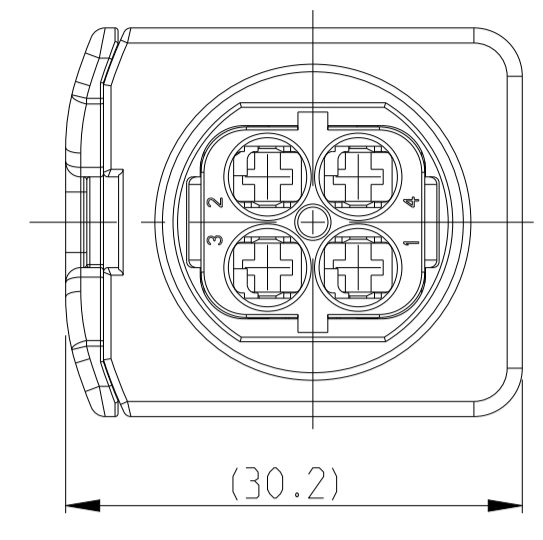


**DELIVERY CONDITION:**  
Lieferzustand:

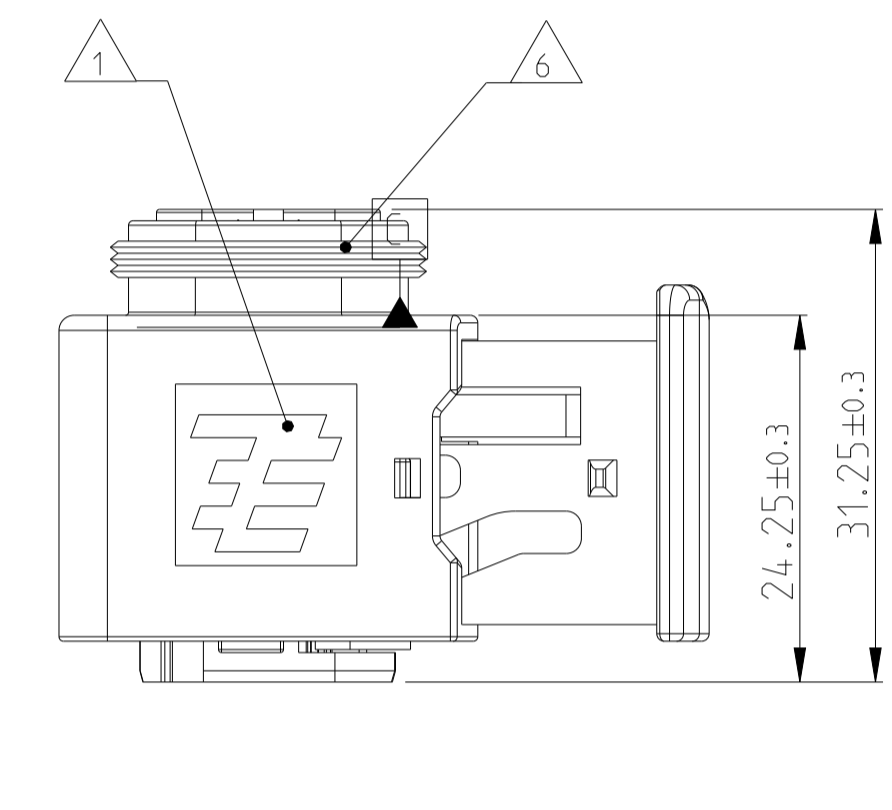
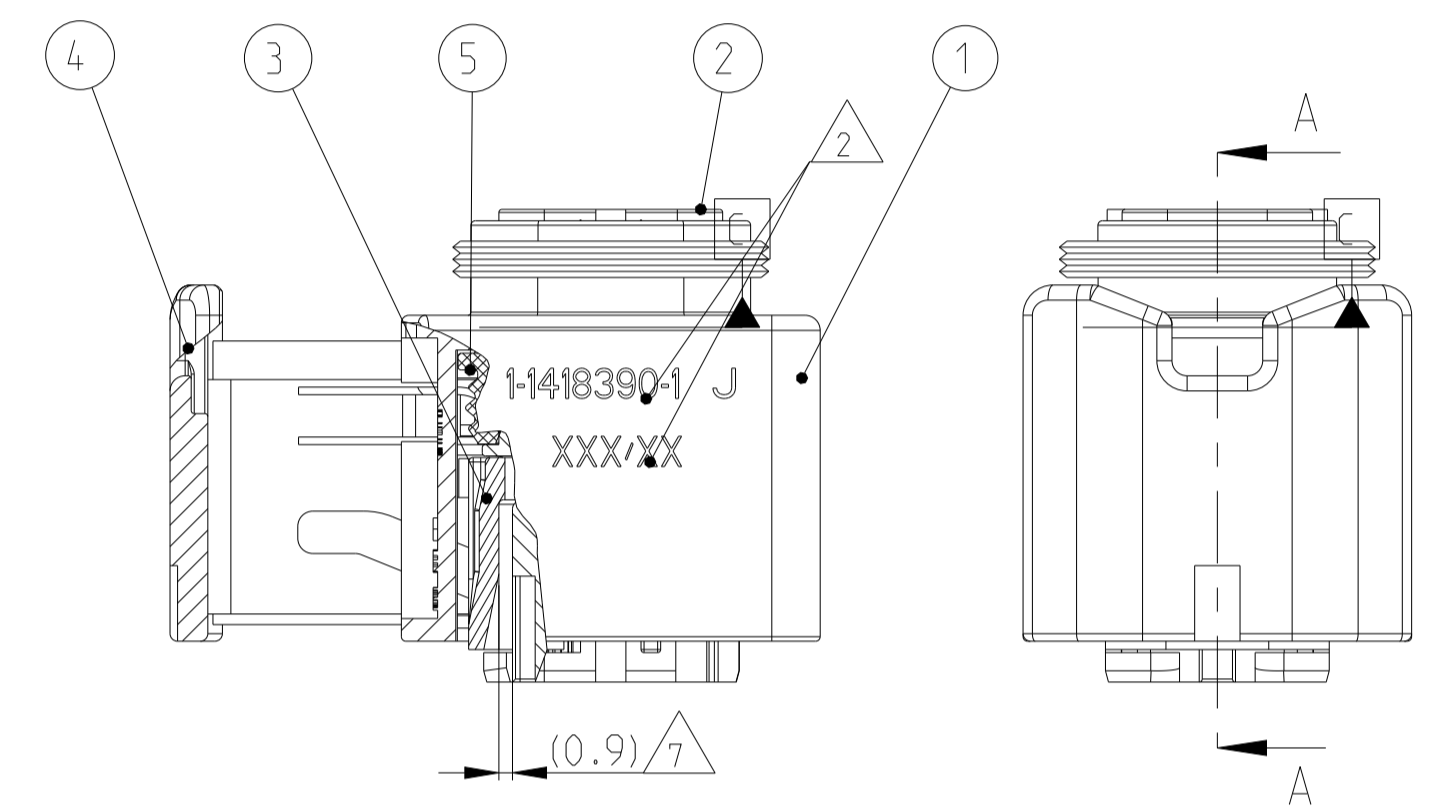
SECONDARY LOCKING AND SLIDE  
IN PRE-LOCKED POSITION  
2. Kontaktsicherung und Schieber  
in Vorraststellung



SLIDE IN LOCKED POSITION  
Schieber in Verriegelungsposition

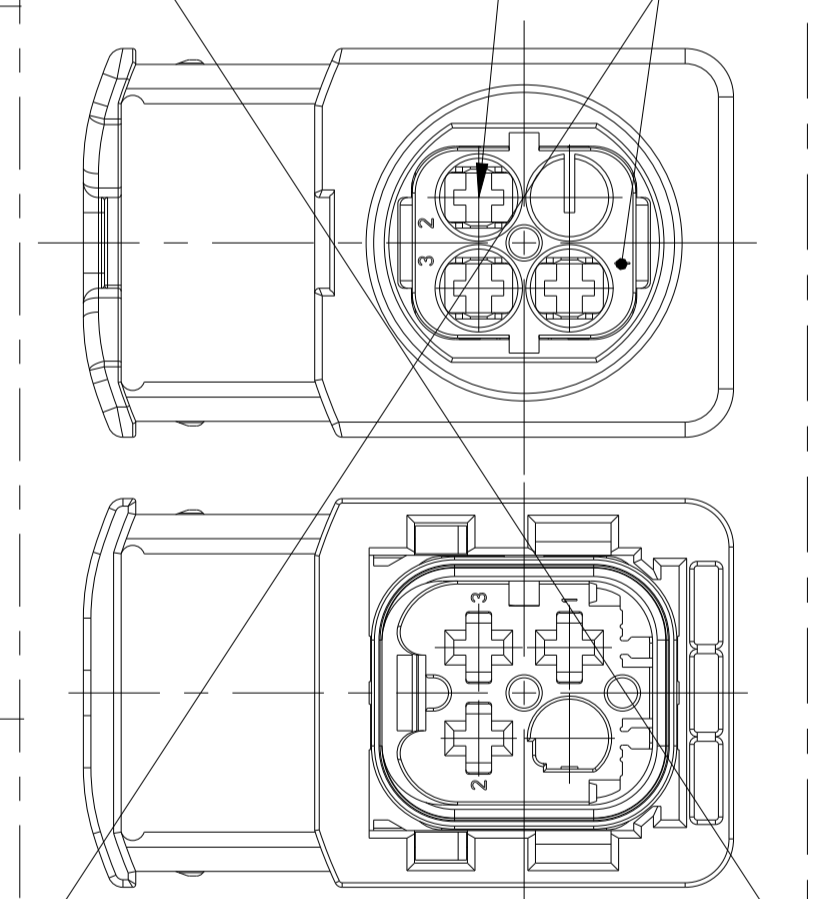


**SECTION A-A**  
Schnitt



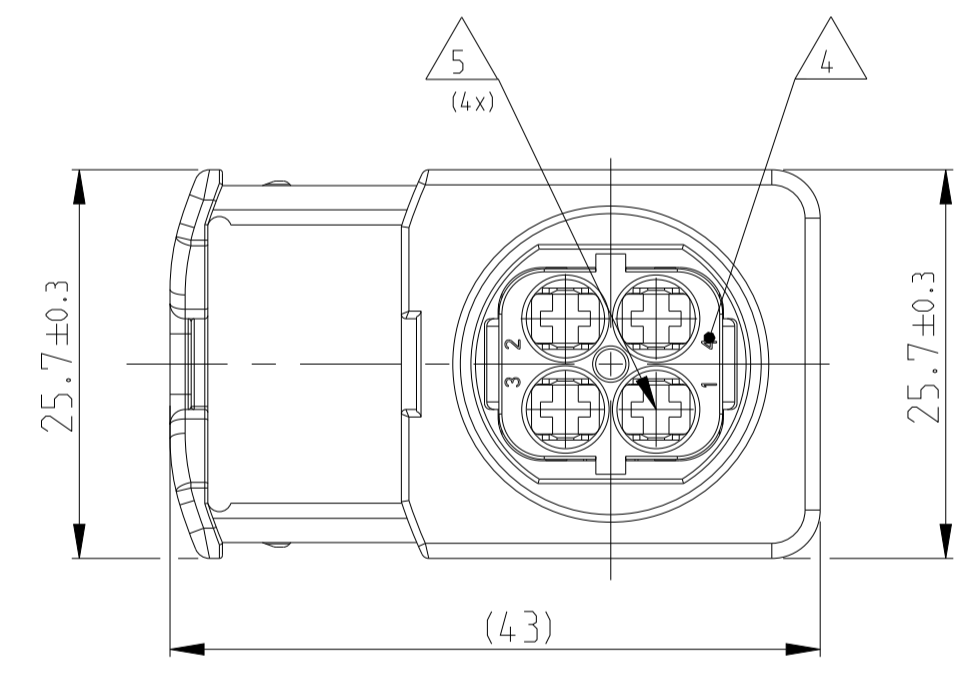
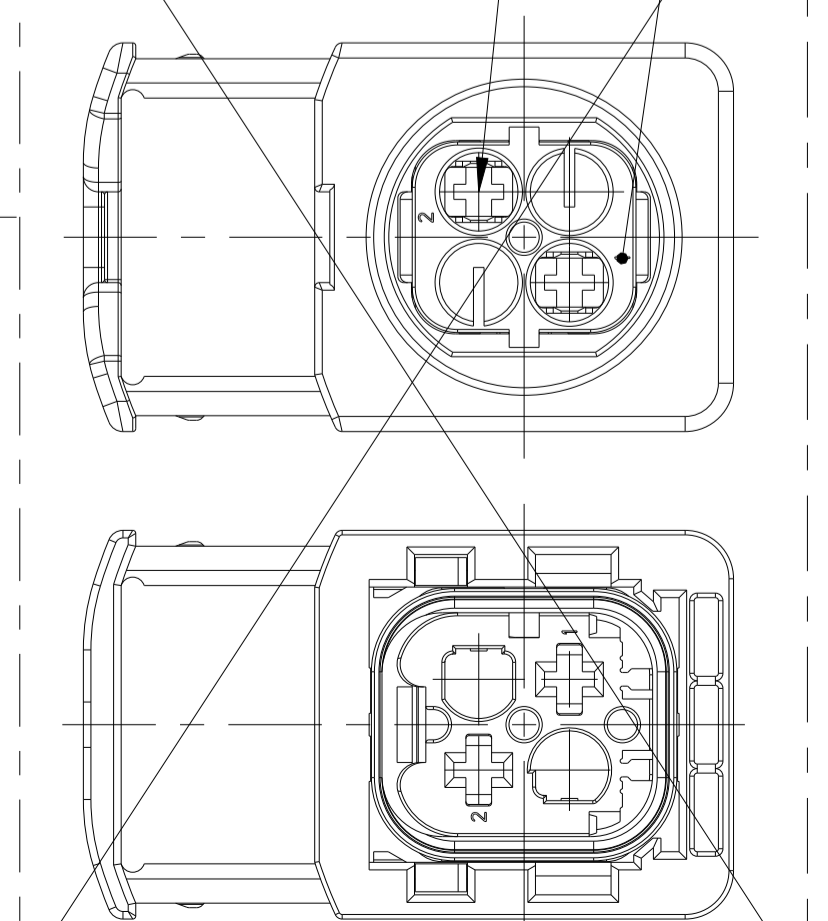
3POS. VERSION  
3pol. Version

PN X-1418390-2



2POS. VERSION  
2pol. Version

PN X-1418390-3



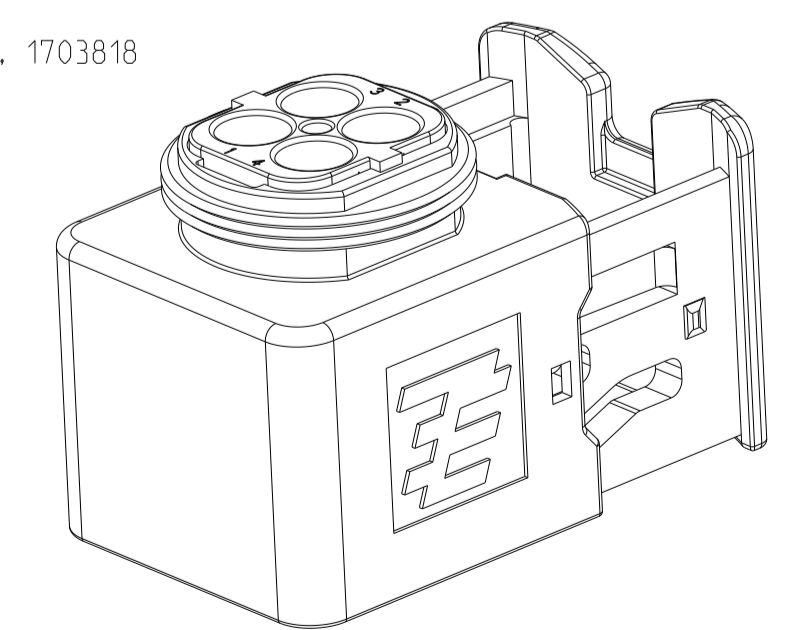
TE ORDER-NO. TE Bestell-Nr.	REV.	NO. OF POS. Polzahl	CODE Kodierung	COLOR OF CVITY BLOCK Farbe des Kammerblocks	QUANTITY Stueck	ITEM NO ASSY
4-1418390-3	G	2	D	BLUE blau	1	14
3-1418390-3	G	2	C	GREEN gruen	1	13
2-1418390-3	G	2	B	GREY grau	1	12
1-1418390-3	G	2	A	BLACK schwarz	1	11
4-1418390-2	G	3	D	BLUE blau	1	10
3-1418390-2	G	3	C	GREEN gruen	1	9
2-1418390-2	G	3	B	GREY grau	1	8
1-1418390-2	G	3	A	BLACK schwarz	1	7
6-1418390-1	J	4	F	RED rot	1	6
5-1418390-1	J	4	E	VIOLET violett	1	5
4-1418390-1	J	4	D	BLUE blau	1	4
3-1418390-1	J	4	C	GREEN gruen	1	3
2-1418390-1	J	4	B	GREY grau	1	2
1-1418390-1	J	4	A	BLACK schwarz	1	1

RECEPTACLE HOUSING Buchsengehäuse	1	2	3	4	5	6	7	8	9	10	11	12	13	14	15	ITEM NO
4POS. CAVITY BLOCK, CODE "A", 4pol. Kammerblock, Kodierung "A"																1
4POS. CAVITY BLOCK, CODE "B", 4pol. Kammerblock, Kodierung "B"																2
4POS. CAVITY BLOCK, CODE "C", 4pol. Kammerblock, Kodierung "C"																3
4POS. CAVITY BLOCK, CODE "D", 4pol. Kammerblock, Kodierung "D"																4
4POS. CAVITY BLOCK, CODE "E", 4pol. Kammerblock, Kodierung "E"																5
4POS. CAVITY BLOCK, CODE "F", 4pol. Kammerblock, Kodierung "F"																6
3POS. CAVITY BLOCK, CODE "A", 3pol. Kammerblock, Kodierung "A"																7
3POS. CAVITY BLOCK, CODE "B", 3pol. Kammerblock, Kodierung "B"																8
3POS. CAVITY BLOCK, CODE "C", 3pol. Kammerblock, Kodierung "C"																9
3POS. CAVITY BLOCK, CODE "D", 3pol. Kammerblock, Kodierung "D"																10
3POS. CAVITY BLOCK, CODE "E", 3pol. Kammerblock, Kodierung "E"																11
3POS. CAVITY BLOCK, CODE "F", 3pol. Kammerblock, Kodierung "F"																12
2POS. CAVITY BLOCK, CODE "A", 2pol. Kammerblock, Kodierung "A"																13
2POS. CAVITY BLOCK, CODE "B", 2pol. Kammerblock, Kodierung "B"																14
2POS. CAVITY BLOCK, CODE "C", 2pol. Kammerblock, Kodierung "C"																15
2POS. CAVITY BLOCK, CODE "D", 2pol. Kammerblock, Kodierung "D"																16
2POS. CAVITY BLOCK, CODE "E", 2pol. Kammerblock, Kodierung "E"																17
2POS. CAVITY BLOCK, CODE "F", 2pol. Kammerblock, Kodierung "F"																18
U-SLIDE U-Schieber																19
SEAL Dichtung																20

**NOTES**  
Bemerkungen

- TE LOGO  
TE Logo
- ASSY PN, PRODUCTION DATE (CALENDAR DAY/YEAR);  
MARKING OPTIONAL AS LASER ENGRAVING OR  
LASER WITH COLOR CHANGE  
Assy PN, Produktionsdatum (Kalendertag/Jahr);  
Beschriftung wahlweise als Lasergravur oder Laser mit Farbschlag
- BULK PACKAGING IN CORRUGATED BOX  
Schuetttgut im Versandkarton
- CAVITY NUMBERING  
Kammer Bezeichnung
- CAVITIES MATED WITH AMP MCP 2.8  
SEE PRODUCT GROUP DRAWING  
TE NO: 1355036  
MAX. WIRE SIZE: 2.5mm<sup>2</sup> (AWG 12 TXL)  
Kontaktkammern passend fuer AMP MCP 2.8  
siehe Produktgruppenzeichnung  
TE Nr.: 1355036  
max. Drahtgroessenbereich: 2.5mm<sup>2</sup> (AWG 12 TXL)
- SUITABLE COVERS SEE PRODUCT GROUP DRAWING: 1563709  
Passende Kappen siehe Produktgruppenzeichnung: 1563709
- SLIDING DISTANCE OF SECONDARY LOCKING  
Verschiebeweg der 2. Kontaktsicherung
- FITS TO TE INTERFACE DRAWING 114-18739-1  
Passend zur Ausfuehrungsvorschrift 114-18739-1
- SUITABLE COUNTERPART SEE DRAWING: 1703808, 1703818  
passendes Gegenstueck siehe Zeichnung: 1703808, 1703818
- MALFUNCTION CAUSED BY LACQUER IS NOT  
COVERED BY TE WARRANTY.  
Funktionsbeeintraehtigung durch Lackieren liegt nicht im  
Einfluss und Gewaehrleistungsumfang von TE.

1-1418390-1 AS SHOWN  
1-1418390-1 wie gezeigt



THIS DRAWING IS A CONTROLLED DOCUMENT. DWG: D\_Bischoff 12APR2006  
OTHERS: J\_Grandzow 25APR2006  
DATE: 12APR2006  
SCALE: 2:1

TE Connectivity

NAME: 4POS. AMP MCP 2.8. REC HSG ASSY  
PRODUCT SPEC: 108-94020  
APPLICATION SPEC: 114-18756

SIZE: A1  
CAGE CODE: 00779  
DRAWING NO: 114-18390

WEIGHT: 17.7 g  
CUSTOMER DRAWING

RESTRICTED TO NAR PUR

SCALE: 2:1  
SHEET: 1 OF 1  
REV: 16