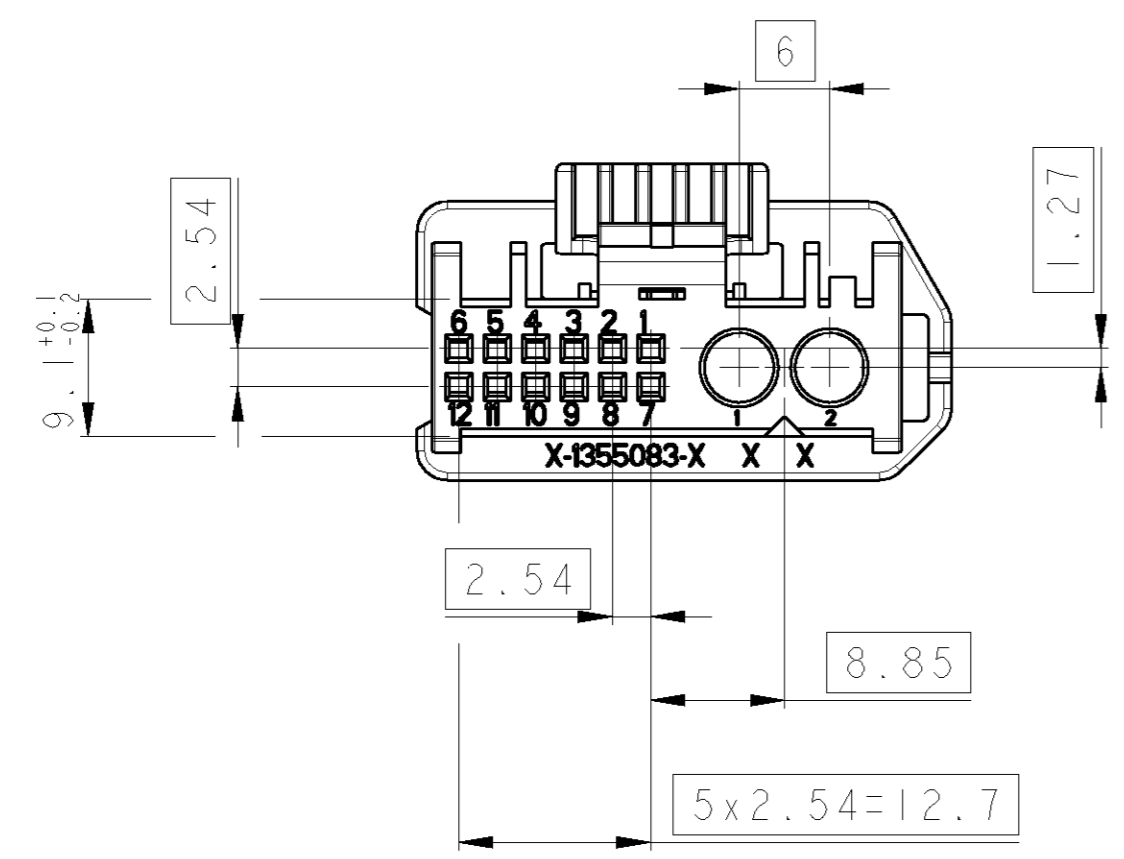
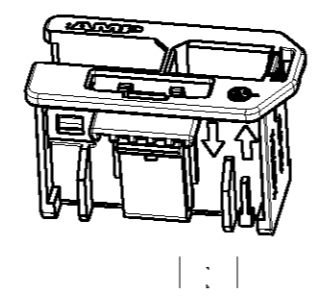
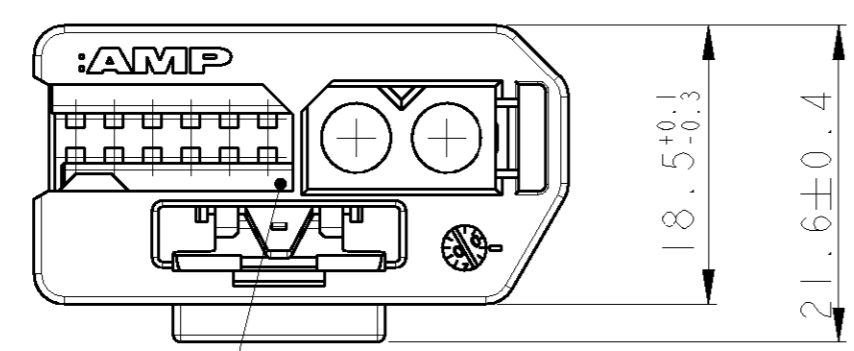
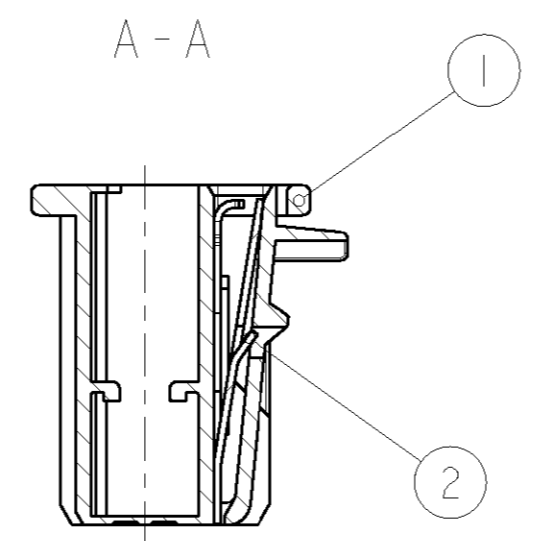
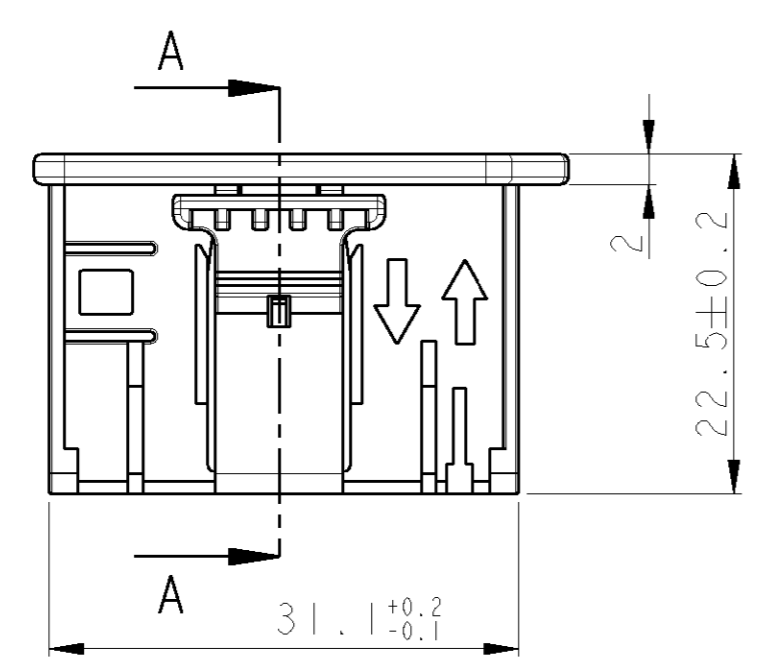
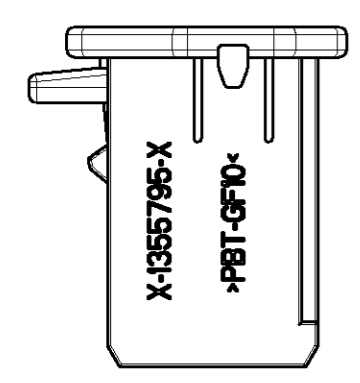
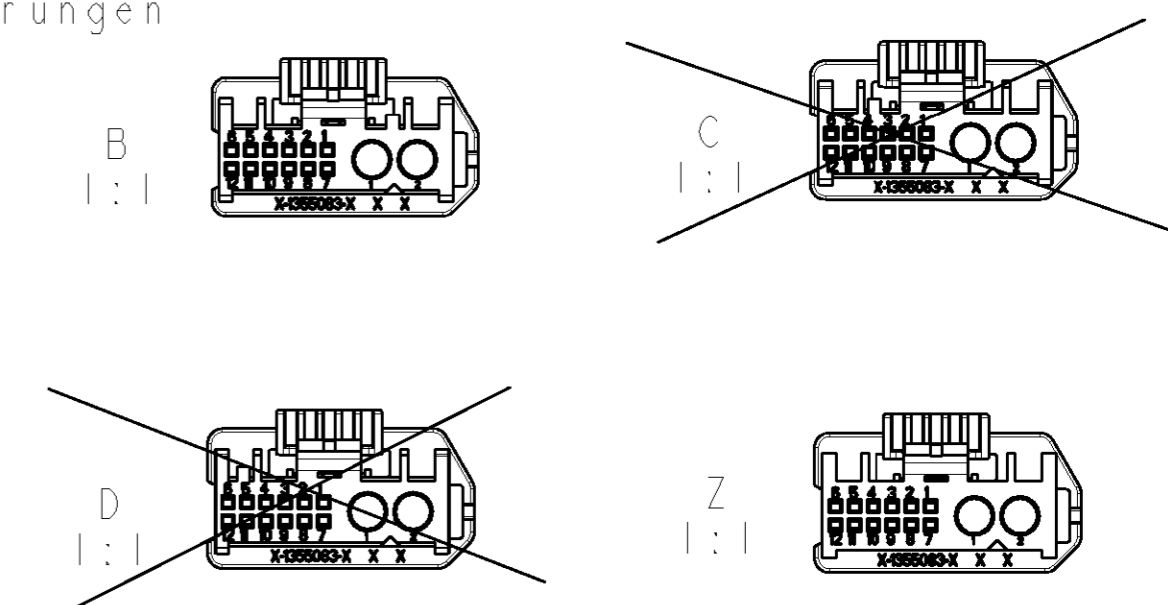


THIS DRAWING IS UNPUBLISHED. VERTRAULICHE UNVERÖFFENTLICHTE ZEICHNUNG. RELEASED FOR PUBLICATION. FREI FUER VERÖFFENTLICHUNG. MATED WITH: PASSEND ZU: COPYRIGHT 19 BY TYCO ELECTRONICS CORPORATION. ALL RIGHTS RESERVED. ALLE RECHTE VORBEHALTEN.

| LOC | DIST | REVISIONS AENDERUNGEN | | | | | |
|--------------|------|-----------------------|---------------|-------------|-----------|-----|------|
| PROJECT NR.: | | P | LTR | DESCRIPTION | DATE | DWN | APVD |
| A | - | B | EG00-2749-00 | | 16NOV2000 | MS | DK |
| | | B1 | EG00-2559-02 | | 06AUG2002 | MS | ZS |
| | | B2 | EGA0-0327-05 | | 11FEB2005 | MS | ZS |
| | | B3 | ECR-05-003468 | | 20MAY2005 | MS | ZS |



CODINGS
Kodierungen



Bemerkungen
NOTES

1. Massgebend ist nur der deutsche Text. ONLY THE GERMAN LANGUAGE SHALL BE BINDING.
2. Kodierung A wie gezeichnet. CODING A AS SHOWN.
3. DIN 16901-140. DIN 16901-140.
4. Einzelheiten der Ausfuehrung bleiben dem Hersteller ueberlassen. DETAILS OF DESIGN ARE LEFT TO MANUFACTURER.
5. Verpackung: Schuettgut. PACKING: LOOSE PIECE.
6. Zulaessiger Regeneratanteil max. 25%. RECYCLED MATERIAL MAX. 25% PERMISSIBLE.
7. Hierzu gehoert LWL Modul, siehe Zeichnung 1-1355531-1. Hierzu gehoert MQS Buchsengehaeuse 12 pol., siehe Zeichnung 1394048-1. SUITABLE FOR LWL MODUL, SEE DRAWING 1-1355531-1. SUITABLE FOR MQS SOCKET HOUSING 12 POS., SEE DRAWING 1394048-1.

| AMP BESTELL-NR. ORDER NO. | REV. | KOD. COD. | POS. | STK. QTY. | BENENNUNG DESCRIPTION | OBERFLAECHE SURFACE FARBE/COLOUR | ART KIND | GRAMM GEWICHT WEIGHT | Passend zu: SUITABLE FOR: Stiftwanne PIN HEADER |
|---------------------------|------|-----------|------|-----------|-----------------------|----------------------------------|----------|----------------------|---|
| 9-1355795-1 | B | Z | 2 | 1 | Feder / SPRING | wasserblau / WATER BLUE | | | 9-1355089-2 2-1355089-2 1-1355089-2 |
| 4-1355795-1 | - | D | 2 | 1 | Kappe / COVER | bordeauxviolett / CLARET VIOLET | | | 4-1355089-2 9-1355089-2 |
| 3-1355795-1 | - | C | 2 | 1 | Feder / SPRING | blau / BLUE | K | 5 | 3-1355089-2 9-1355089-2 |
| 2-1355795-1 | B | B | 2 | 1 | Feder / SPRING | natur / NATUR | | | 2-1355089-2 9-1355089-2 |
| 1-1355795-1 | B | A | 2 | 1 | Feder / SPRING | schwarz / BLACK | | | 1-1355089-2 9-1355089-2 |
| | | | 1 | 1 | Kappe / COVER | | | | |

THIS DRAWING IS A CONTROLLED DOCUMENT FOR TYCO ELECTRONICS CORPORATION. IT IS SUBJECT TO CHANGE AND THE CONTROLLING ENGINEERING ORGANIZATION SHOULD BE CONTACTED FOR THE LATEST REVISION. DIESSES ZEICHNUNGSDOKUMENT WIRD DURCH AMP INCORPORATED KONTROLLIERT. AENDERUNGEN, DIE DEN TECHNISCHEN FORTSCHRITT DIESER, SIND VORBEHALTEN. DEN JEWEILS LETZTBELIENEN AENDERUNGSSTAND ERFAHREN SIE AUF ANFRAGE.

DIMENSIONS: MASSE IN HEITEN: mm. TOLERANCES UNLESS OTHERWISE SPECIFIED: ALLGEMEINTOLERANZEN.

0 PLC ±
1 PLC ±
2 PLC ±
3 PLC ±
4 PLC ±
ANGLES/WINKEL ±°
FINISH/OBERFLAECHE/FARBE

DWN: M.Stein 18JAN100
CHK: D.Kuempel
APVD: -
NAME: AMP tyco Electronics AMP GmbH D - 64625 Bensheim
PRODUCT SPEC: 108-18157
APPLICATION SPEC: 114-18351
WEIGHT: -
CUSTOMER DRAWING / KUNDENZEICHNUNG

COVER, 12 POS. MQS+2 FIBER OPTIC Abdeckkappe, 12 pol. MQS +2 LWL

SIZE: A2 CAGE CODE: 00779 DRAWING NO: 1355795 RESTRICTED TO NUR FUER -
SCALE: MASSTAB 2:1 SHEET BLATT OF VON REV: B3