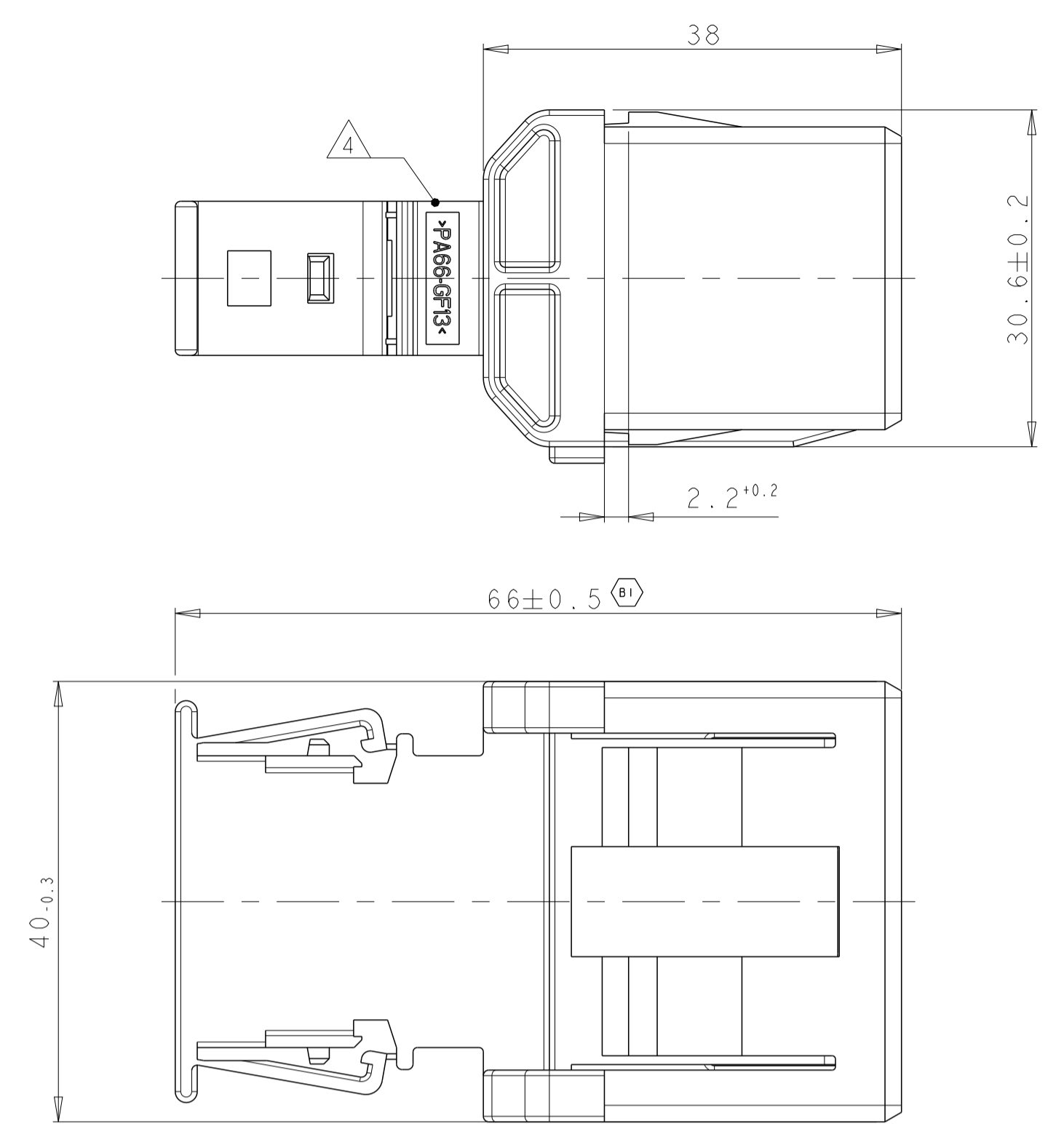


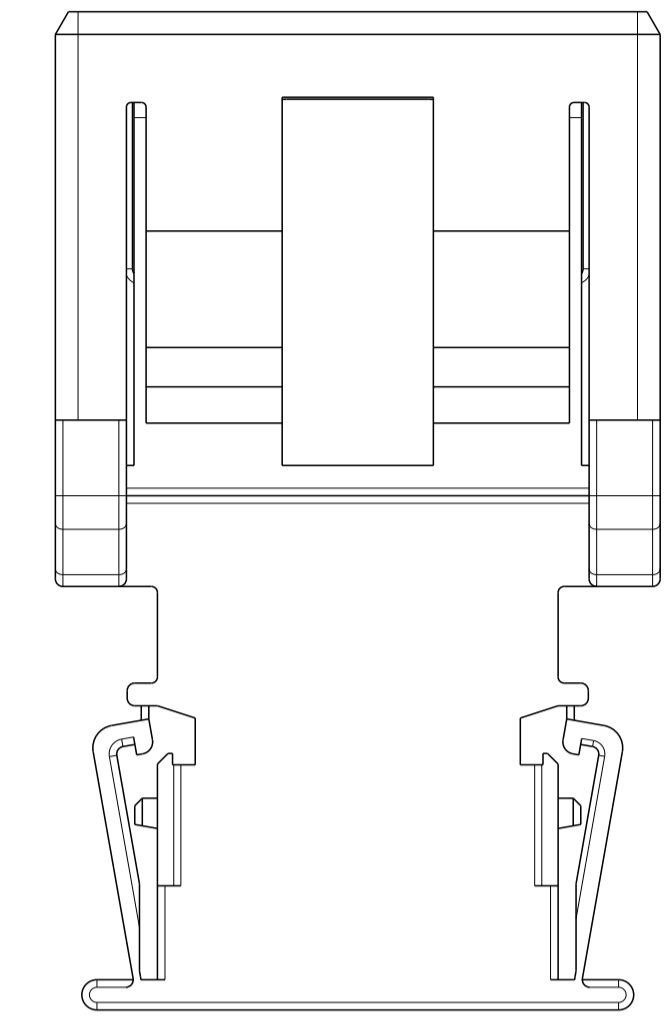
PROJEKT NR.:		REVISIONS			
A99-52066		ÄNDERUNGEN		DATE	DWN
		DESCRIPTION			APVD
		BESCHREIBUNG			
A	LTN	DRAWING DESIGNED		24SEP99	CE
A1		3 CODINGS ADDED		05NOV99	CE
A2		DIMENSION CHANGED, CUT OFF AND ASSEMBLY VIEW ADDED		17MAR2000	FE
B1		SEE PCN E-19-003510		05MAR2019	CS

WAS 99-52066-003
war

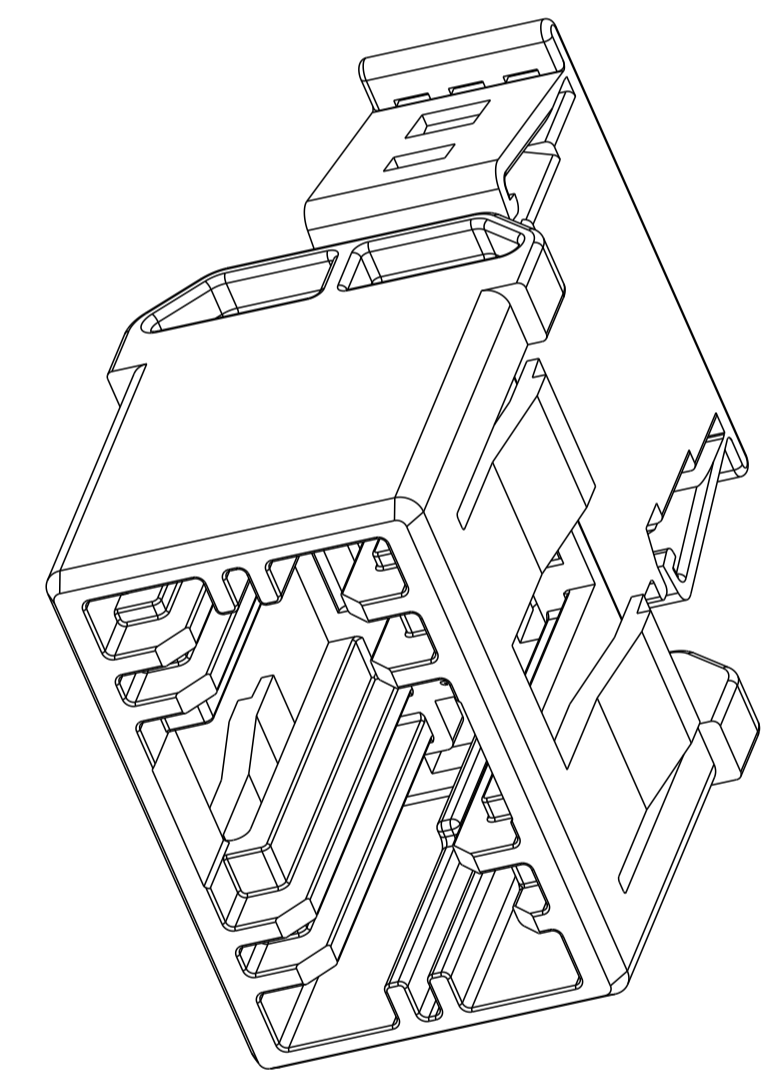
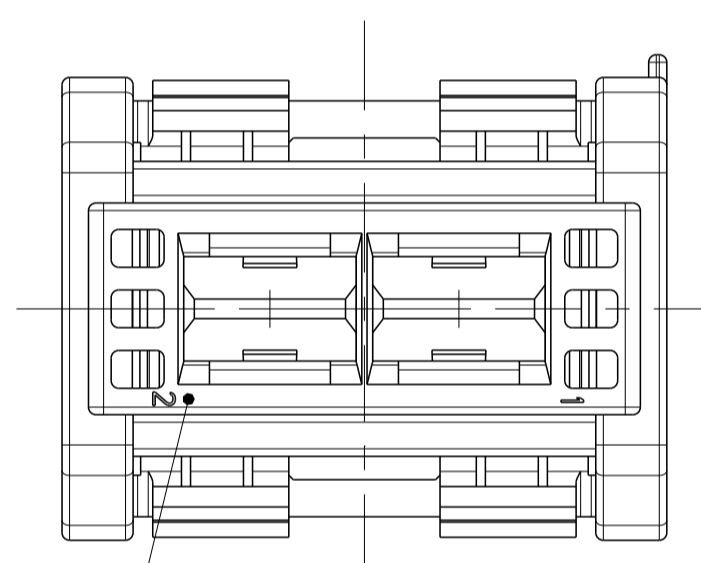
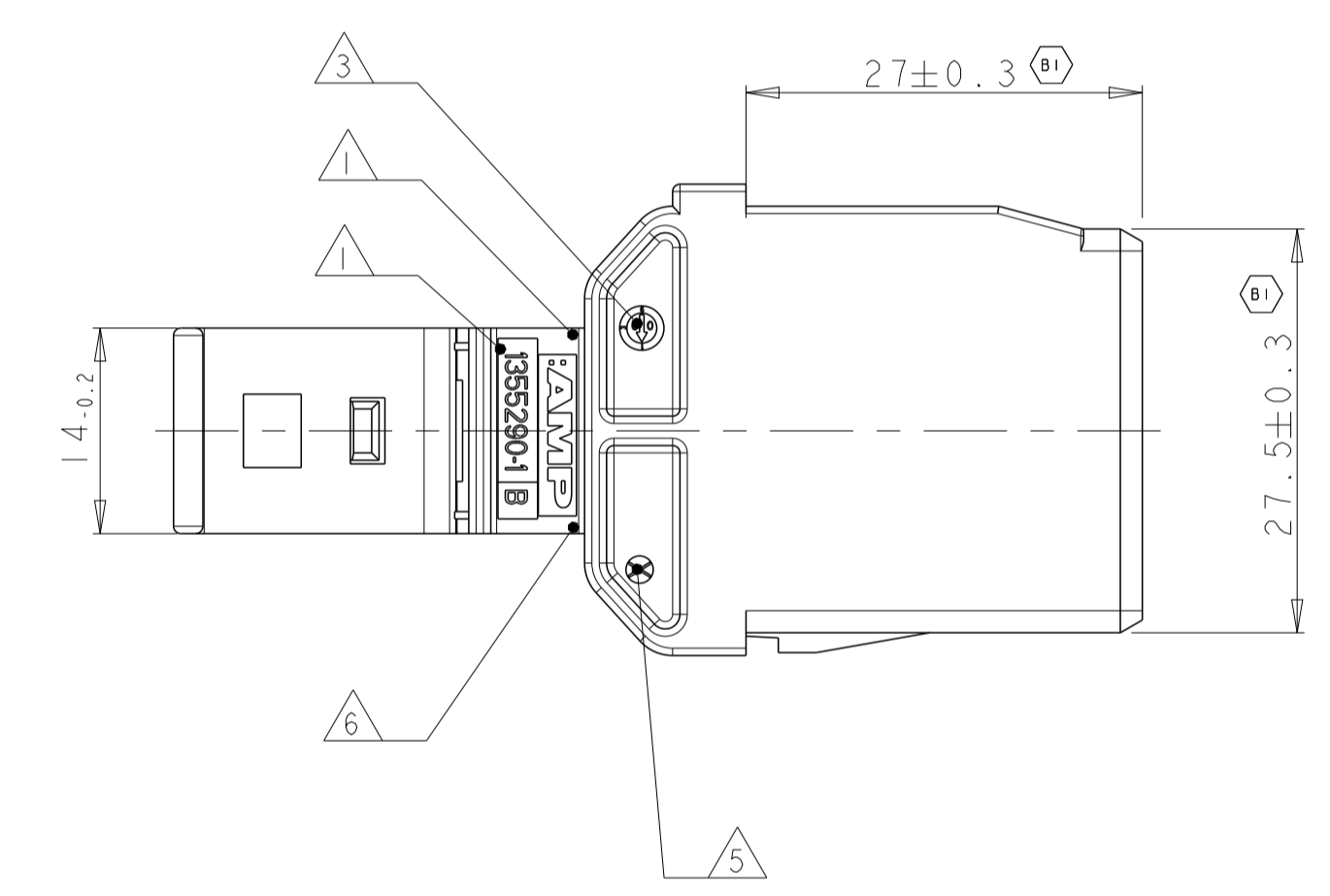
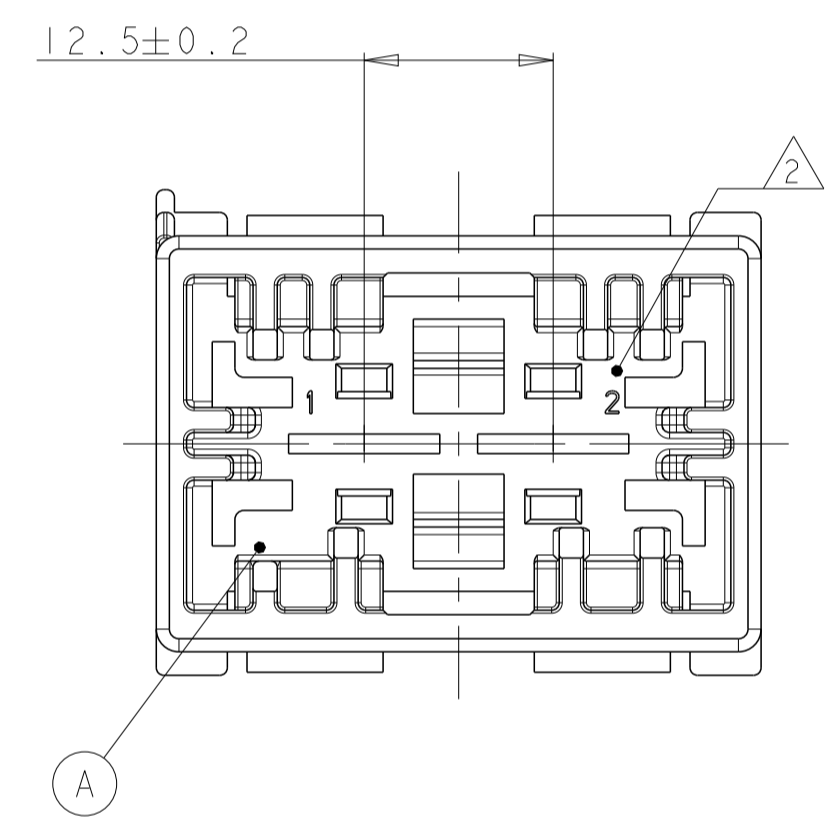
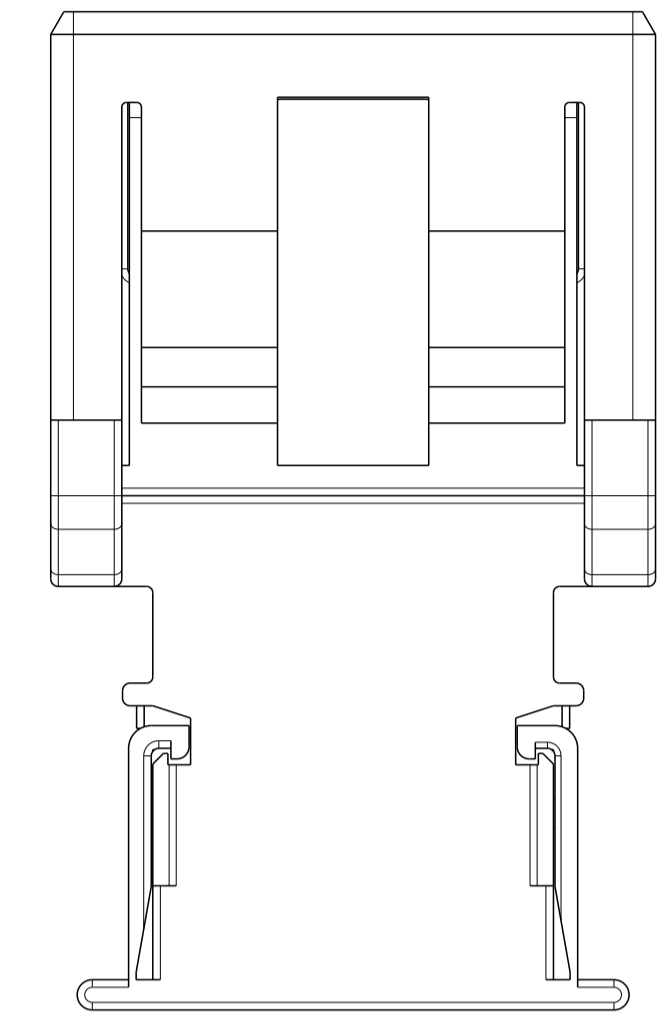


SECONDARY LOCKING DEVICE IN ...
Zweite Kontaktsicherung in ...

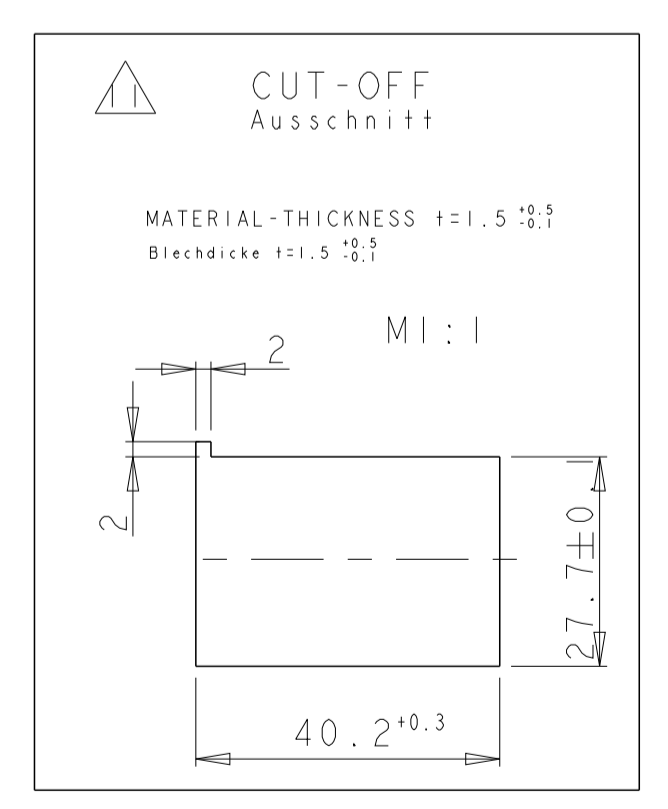
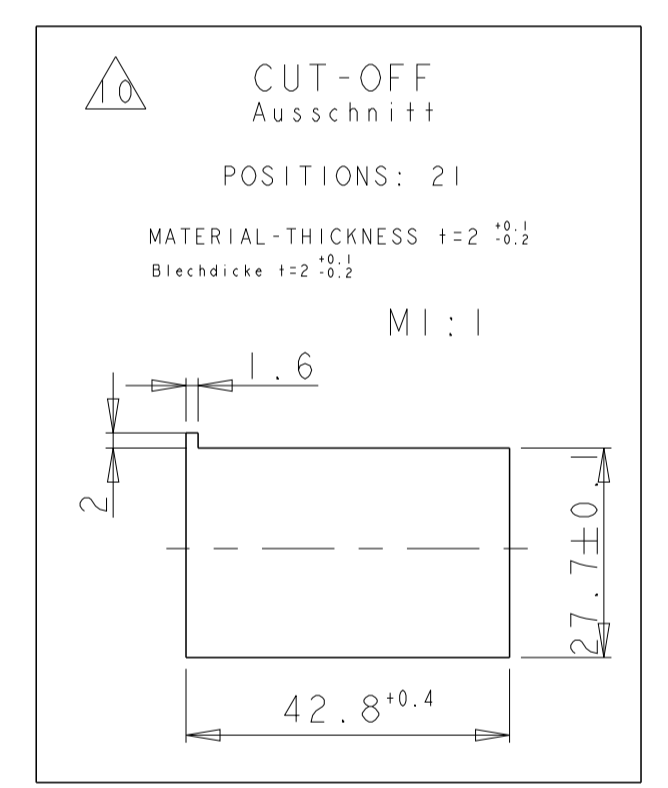
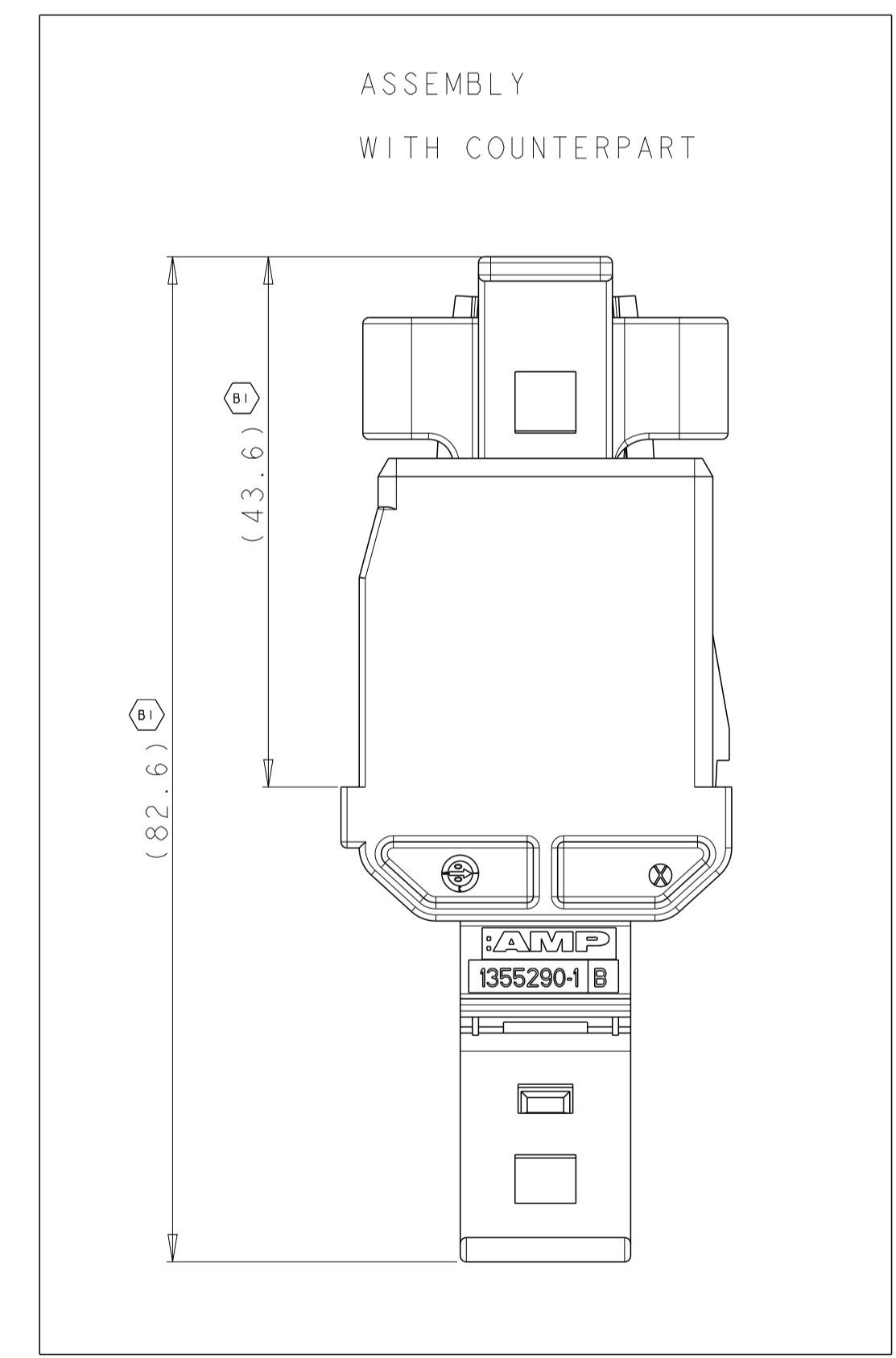
PRE LOCKED POSITION
(STATE OF DELIVERY)
Vorraststellung
(Lieferzustand)



LOCKED POSITION
Endrastzustand

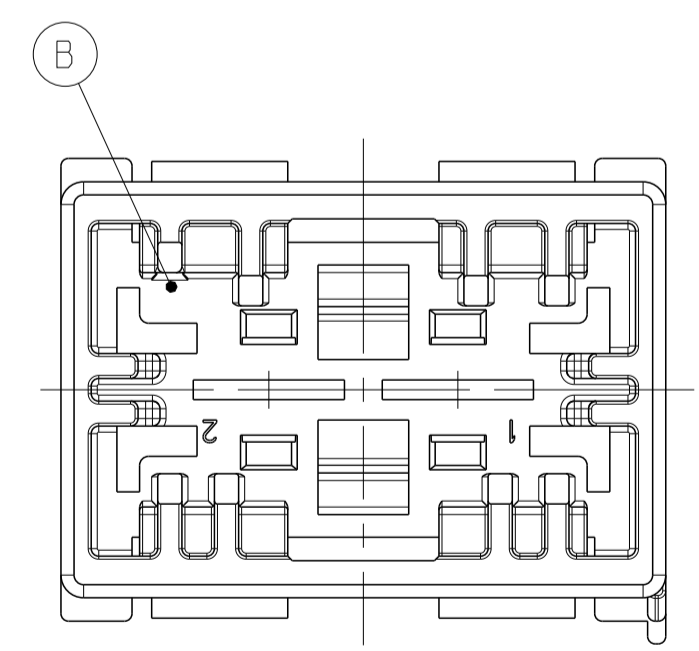


- NOTES
Bemerkungen
- 1 AMP LOGO AND AMP NUMBER
AMP Logo und AMP Nummer
 - 2 CAVITY NUMBERING
Kammernummerierung
 - 3 PRODUCTION DATE
Produktionsdatum
 - 4 MATERIAL MARKING ACC. TO VDA 260
Werkstoffkennzeichnung nach VDA 260
 - 5 CAVITY MARKING
Nestkennzeichnung
 - 6 REVISION OF THE MOLD
Werkzeugänderungsindex
 - 7 BULK PACKAGING IN CORRUGATED BOX
Schüttgut im Versandkarton
 - 8 FITS TO :
INTERFACE DRAWING FOR 2.8mm TAB HOUSING: 114-18327-001
AND AMP MCP9.5 SOCKET HSG., 2POS: 1355289
Passend zu:
Anschluss Ausführungsvorschrift für 2,8mm Flachsteckergeh.: 114-18327-001
und AMP MCP9.5 Buchsengeh., 2pol.: 1355289
 - 9 CAVITIES MATED WITH 9.5mm TAB
MAX. WIRESIZE: 16mm² FLK
AVAILABLE AMP NO: 963768 (9.5mm TAB, 10mm² FLK)
Kontaktkammern passend fuer 9.5mm Flachstecker
max. Drahtgrößenbereich: 16mm² FLK
verfügbare AMP Nr. 963768 (9.5mm Flachstecker, 10mm² FLK)
 - 10 CUT OFF FROM 2.8MM TAB-HOUSING, 21POS (SERIES 6-21POS)
Möglicher Ausschnitt von 2.8mm Flachstecker-Gehäuse, 21 pol. (Serie 6-21pol.)
 - 11 RECOMMENDED CUT-OFF
Empfohlener Ausschnitt

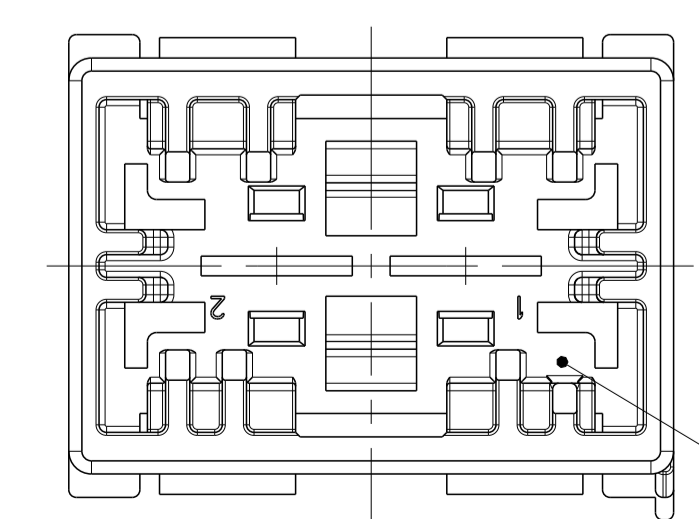


FURTHER POSSIBLE CODINGS
Weitere Kodierungsmöglichkeiten

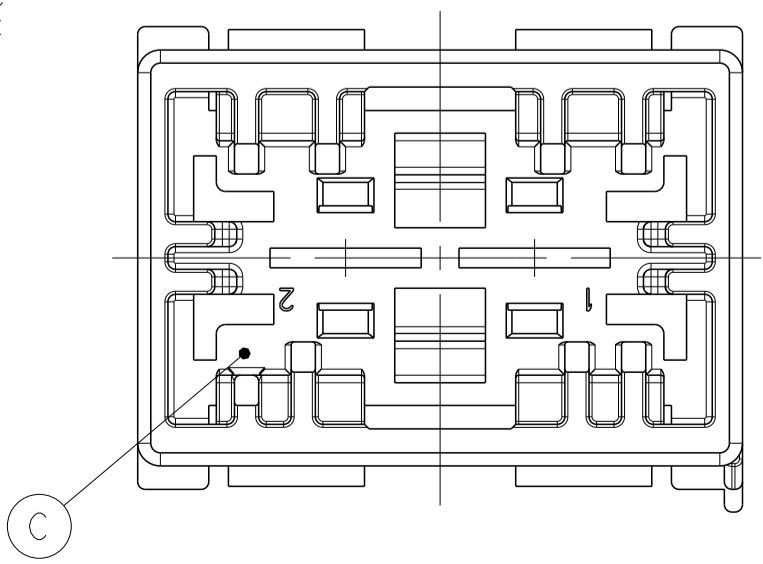
CODING B
Kodierung B



CODING D
Kodierung D



CODING C
Kodierung C



AMP ORDER-NO. AMP Bestell-Nr.	QTY Stueck	MATERIAL	COLOUR Farbe	DESCRIPTION Beschreibung	REV.	ITEM
B1 1355290-7	1	PA66-GF13	YELLOW GREEN gelbgrün	TAB HOUSING, CODE D Flachsteckergeh., Kod.D	B	4
B1 1355290-6	1	PA66-GF13	LIGHT BLUE lichtblau	TAB HOUSING, CODE C Flachsteckergeh., Kod.C	B	3
B1 1355290-5	1	PA66-GF13	DUST GREY staubgrau	TAB HOUSING, CODE B Flachsteckergeh., Kod.B	B	2
B1 1355290-1	1	PA66-GF13	BLACK schwarz	TAB HOUSING, CODE A Flachsteckergeh., Kod.A	B	1

THIS DRAWING IS A CONTROLLED DOCUMENT.
 DIESES ZEICHNUNGSDOKUMENT WIRD DURCH AMP INCORPORATED KONTROLLIERT.
 ABERWÄHRENDE DIESE TECHNISCHE FÜR SICH VERANTWORTLICH, SIND VERÄNDERUNGEN
 NUR AN DER LETZTLIEGENDE ANZEIGENSTANDSTELLE ANZUZEIGEN.

OWNER: S. Sommer 30JUN1999
 CHK: C. Eberwein 30JUN1999
 APVD: J. Hoss 28SEP1999

NAME: 9.5 MM TAB HSG, 2POS WITH SEC. LOCK.
 9,5mm Flachsteckergehäuse, 2pol mit 2. Kontaktsicherung

SIZE: A | 00779 | 1355290
 SCALE: 2:1

RESTRICTED TO
NUR FÜR

CUSTOMER DRAWING / KUNDENZEICHNUNG