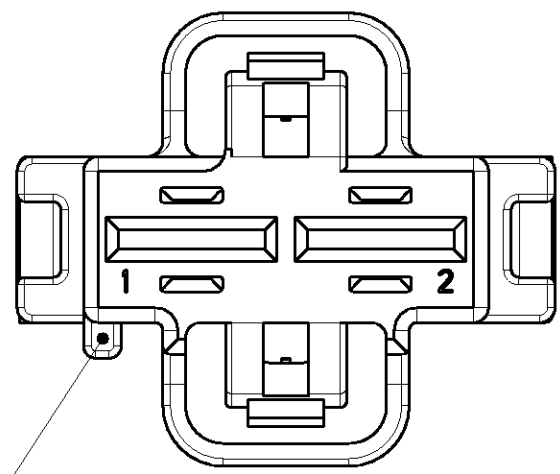


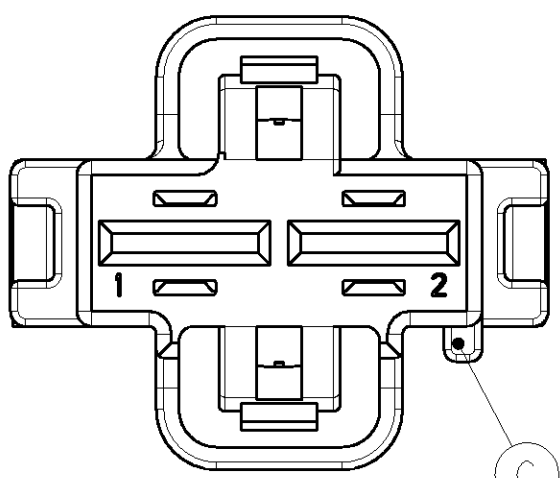
WAS 99-52066-002  
 wgr

FURTHER CODINGS  
 Weitere Kodierungen

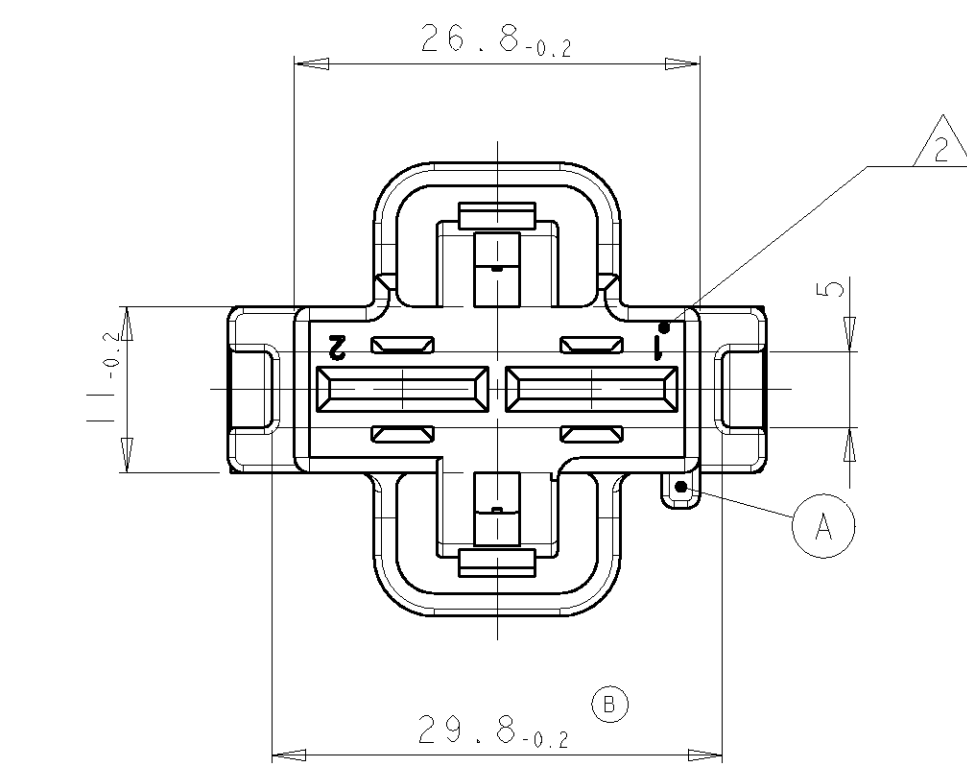
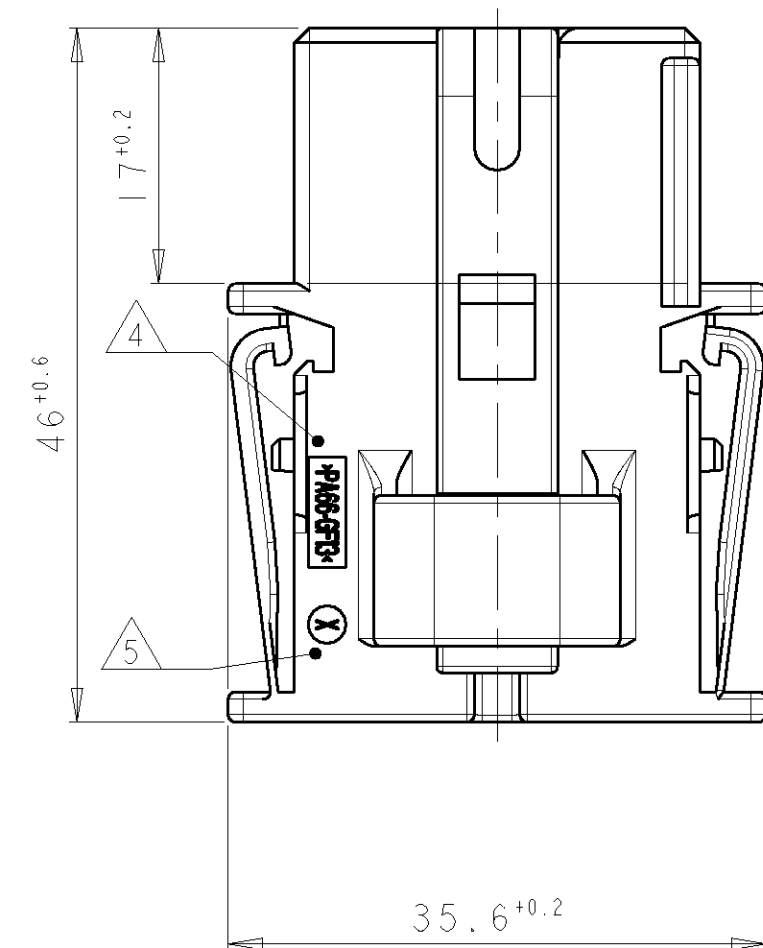
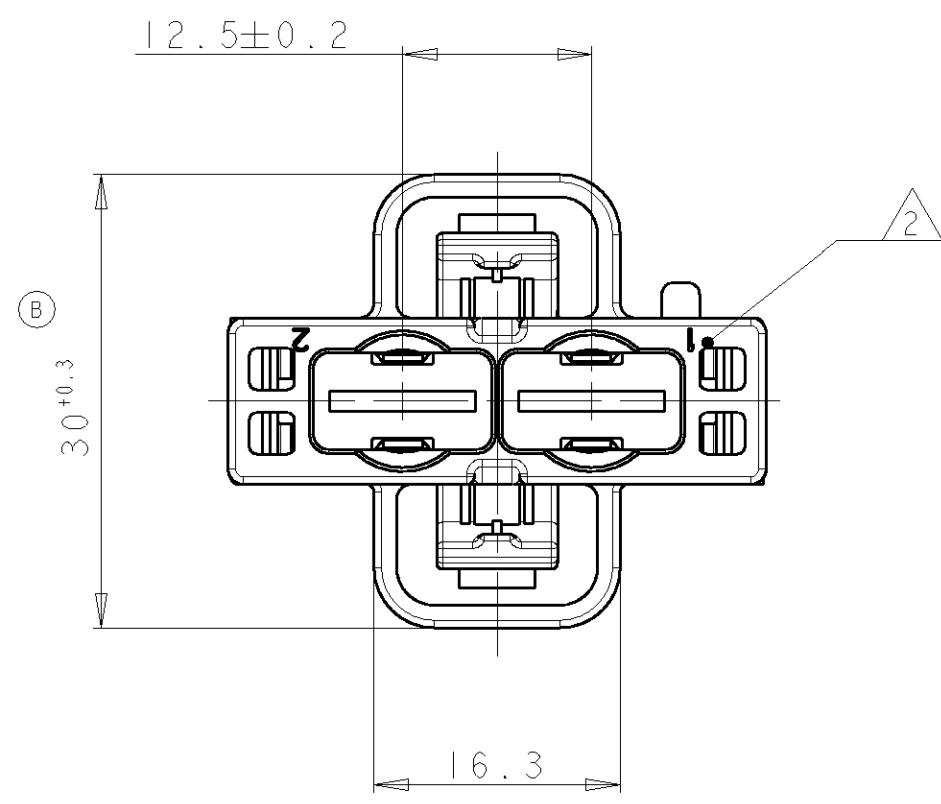
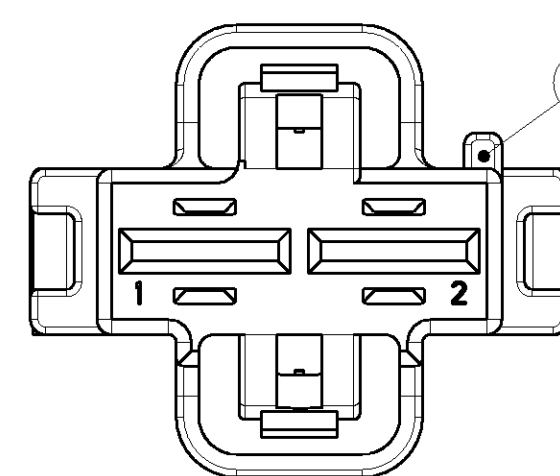
CODING: D  
 Kodierung: D



CODING: C  
 Kodierung: C

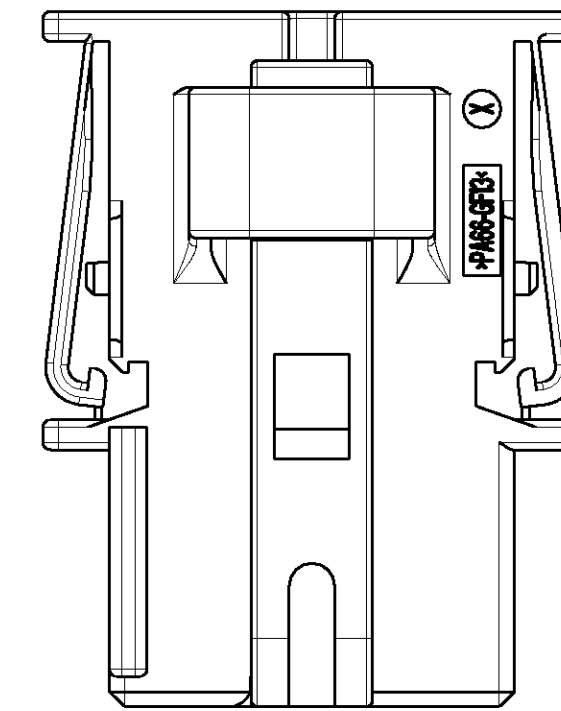


CODING: B  
 Kodierung: B

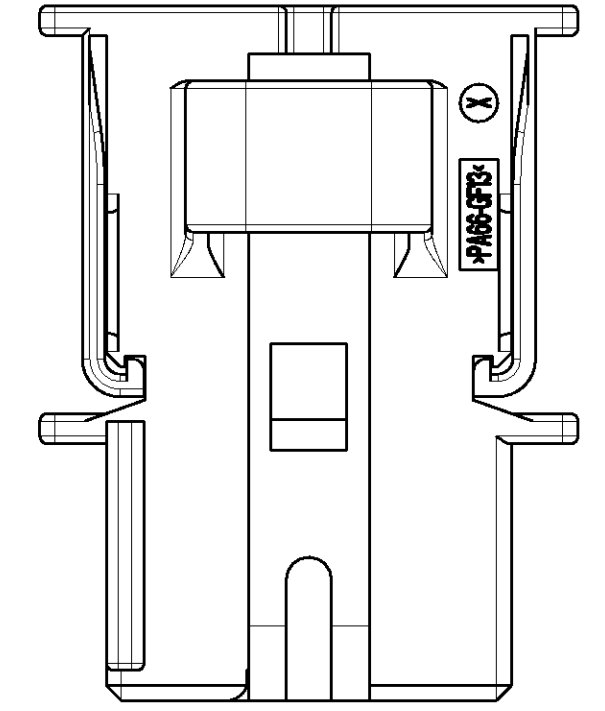


SECONDARY LOCKING DEVICE IN ...  
 Zweite Kontaktsicherung in ...

PRE LOCKED POSITION  
 ( STATE OF DELIVERY )  
 Vorraststellung  
 ( Lieferzustand )

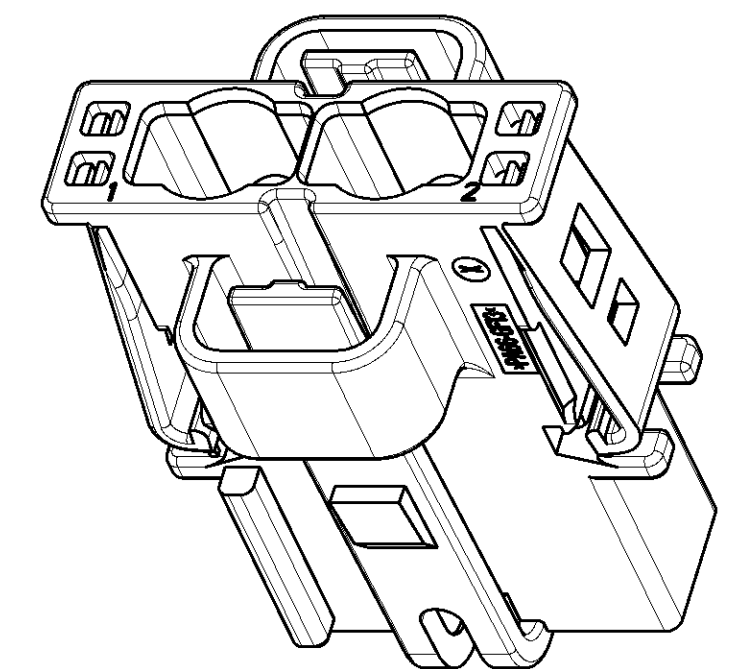


LOCKED POSITION  
 Endrastzustand



NOTES  
 Bemerkungen

- 1 AMP LOGO AND AMP NUMBER  
AMP Logo und AMP Nummer
- 2 CAVITY NUMBERING  
Kammernumerierung
- 3 PRODUCTION DATE  
Produktionsdatum
- 4 MATERIAL MARKING ACC. TO VDA 260  
Werkstoffkennzeichnung nach VDA 260
- 5 CAVITY MARKING  
Nestkennzeichnung
- 6 REVISION OF THE MOLD  
Werkzeugänderungsindex
- 7 BULK PACKAGING IN CORRUGATED BOX  
Schüttgut im Versandkarton
- 8 FITS TO AMP INTERFACE DRAWING FOR TAB CONNECTOR  
114-18326-001  
Passend zu AMP Anschluß Ausführungsvorschrift  
114-18326-001
- 9 CAVITIES MATED WITH AMP MCP9.5 CONTACTS  
SEE PRODUCT GROUP DRAWING  
AMP NO: 1355037  
MAX. WIRESIZE: 10mm<sup>2</sup> FLK  
Kontaktkammera passend fuer AMP MCP9.5 Kontakte  
siehe Tabellenzeichnung  
AMP Nr. 1355037  
max. Drahtgroessenbereich: 10mm<sup>2</sup> FLK



AMP ORDER-NO. AMP Bestell-Nr.	QTY Stueck	MATERIAL	COLOUR Farbe	DESCRIPTION Beschreibung	REV.	ITEM
1355289-4	1	PA66-GF13	YELLOW GREEN gelbgrün	SOCKET HOUSING, CODE D Buchsengehäuse, Kod. D	B	4
1355289-3	1	PA66-GF13	LIGHT BLUE lichtblau	SOCKET HOUSING, CODE C Buchsengehäuse, Kod. C	B	3
1355289-2	1	PA66-GF13	DUSTY GREY staubgrau	SOCKET HOUSING, CODE B Buchsengehäuse, Kod. B	B	2
1355289-1	1	PA66-GF13	BLACK schwarz	SOCKET HOUSING, CODE A Buchsengehäuse, Kod. A	B	1

DWN S. Sommer 30 JUN 99 CHK C. Eberwein 30 JUN 99 APVD J. HASS 28 SEP 99		<b>AMP</b> AMP-Deutschland GmbH D - 63225 Langen	
PRODUCT SPEC VERARBEITUNGSSPEZ.		NAME AMP MCP9.5 SOCKET HOUSING, 2 POS WITH SECONDARY LOCKING DEVICE AMP MCP9.5 Buchsengehäuse, 2pol. mit zweiter Kontaktsicherung	
APPLICATION SPEC. VERARBEITUNGSSPEZ.		SIZE CAGE CODE DRAWING NO. A1 00779 1355289	
MATERIAL SEE TABLE s. Tabelle		WEIGHT 13.3g	
FINISH/SURFACE/FARBE SEE TABLE s. Tabelle		CUSTOMER DRAWING /KUNDENZEICHNUNG SCALE 2:1 SHEET 1 OF 1 REV. B3	