

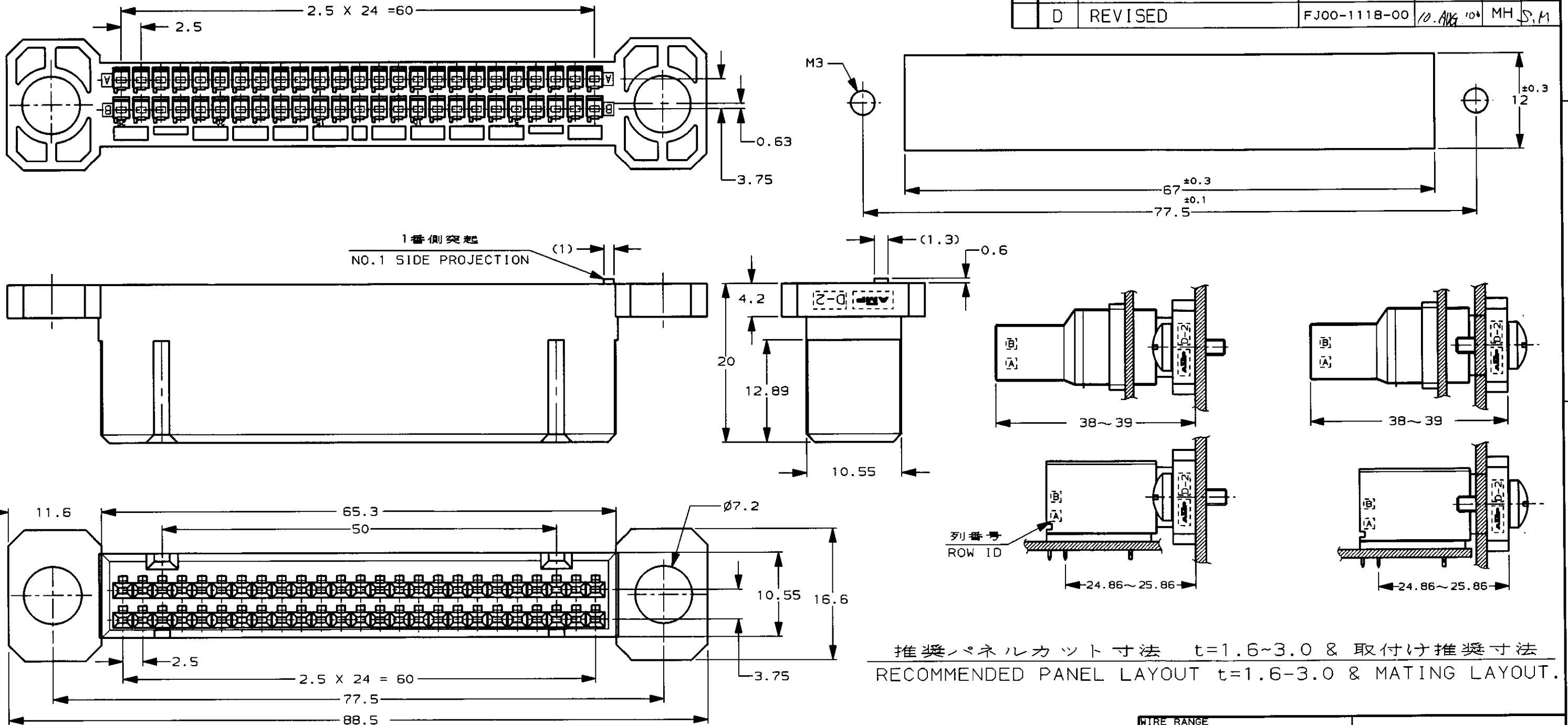
LOC J  
DIST -

REVISIONS

P	LTR	DESCRIPTION	ECN	DATE	DWN	APVD
0		RELEASED	FJ00-0406-99	21/JUL 99	MH	SM
A		REVISED	FJ00-1308-99	17/NOV 99	MH	SM
B		REVISED	FJ00-2077-99	17/DEC 99	MH	IH
C		REVISED	FJ00-0170-00	7/FEB 00	MH	SM
D		REVISED	FJ00-1118-00	10.AUG '00	MH	S.M

- 1 : AS SHOWN

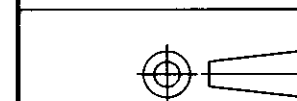
- 1 : 本図



推奨パネルカット寸法 t=1.6~3.0 & 取付け推奨寸法  
RECOMMENDED PANEL LAYOUT t=1.6-3.0 & MATING LAYOUT.

THIS DRAWING IS A CONTROLLED DOCUMENT FOR AMP INCORPORATED. IT IS SUBJECT TO CHANGE AND THE CONTROLLING ENGINEERING ORGANIZATION SHOULD BE CONTACTED FOR THE LATEST REVISION.

DIMENSIONS: 単位: 概 mm  
TOLERANCES UNLESS OTHERWISE SPECIFIED  
一般公差 10% ±0.2  
30% ±0.25  
100% ±0.3  
ANGLE: ±0.3°



MATERIAL 材料 熱可塑性樹脂  
FINISH 仕上 -

OWN 17 JUL '99  
M. HIGO  
CHK 21 JUL '99  
S. MANABE  
APVD 21 JUL '99  
S. MANABE  
PRODUCT SPEC 108-5659  
APPLICATION SPEC 114-5258  
WEIGHT 13g

CUSTOMER DRAWING

WIRE RANGE 包含電線断面積	被覆外径	<b>AMP</b> タイコエレクトロニクス アンプ株式会社 Kawasaki, Japan	
NAME 名称		パネルマウント タイプ リセ ハウジング 50P <ダイナミック D-2000 ドロウ タイプ> PANEL MOUNT TYPE REC HSG 50P <DYNAMIC D-2000 DRAWER TYPE>	
SIZE	CAGE CODE	DRAWING NO 番号	RESTRICTED TO
A3	00779	1318577	-
SCALE 尺度		SHEET 1	OF 1
REV D			