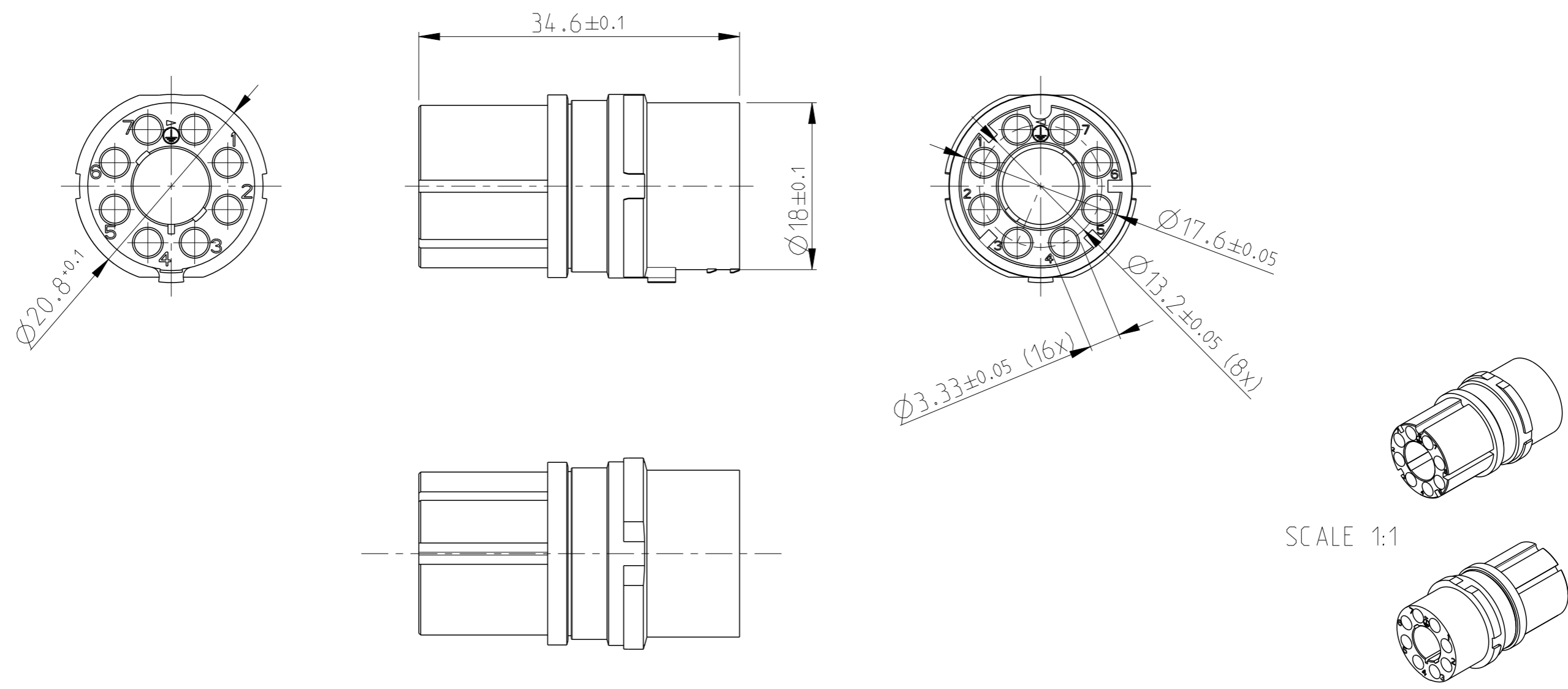


THIS DRAWING IS UNPUBLISHED  
 VERTRAULICHE UNVERÖFFENTLICHTE ZEICHNUNG  
 © COPYRIGHT 2015 BY TE Connectivity Germany GmbH  
 RELEASED FOR PUBLICATION  
 FREI FUER VERÖFFENTLICHUNG  
 2015  
 ALL RIGHTS RESERVED.  
 ALLE RECHTE VORBEHALTEN.

MATED WITH:  
 PASSEND ZU:  
 PROJEKT NR.:  
 EGGMN07404

P	LTR	DESCRIPTION BESCHREIBUNG	DATE	DWN	APVD
	G1	NEW DRAWING	25NOV2015	ER	DO
	G2	REV. PER ECR-16-000458	12JAN2016	ER	DO
	G3	LASER PRINTING ADDED PER PCN E-16-012156	24AUG2016	ER	DO
	G4	PRINT (PARTIAL) MOVED TO ASSY (PCN E-17-007296)	06JUN2017	ER	DO



1 MATERIAL: PBT-GF10  
 COLOR: GREY

DIESE ZEICHNUNG IST EIN KONTROLLIERTES DOKUMENT. BEMASSUNGEN UND TOLERANZEN GEMAESS GPS (ISO STANDARDS).		TOLERANCING ISO 8015 TOLERIERUNG ISO 8015															
THIS DRAWING IS A CONTROLLED DOCUMENT. DIMENSIONING AND TOLERANCING PER GPS (ISO STANDARDS).		DWN E.REISS	25NOV2015														
<table border="1"> <tr> <th>DIMENSIONS: MASSEINHEITEN: [mm]</th> <th>TOLERANCES UNLESS OTHERWISE SPECIFIED: ALLGEMEINTOLERANZEN</th> </tr> <tr> <td></td> <td>0 PLC ±</td> </tr> <tr> <td></td> <td>1 PLC ±</td> </tr> <tr> <td></td> <td>2 PLC ±</td> </tr> <tr> <td></td> <td>3 PLC ±</td> </tr> <tr> <td></td> <td>4 PLC ±</td> </tr> <tr> <td></td> <td>ANGLES/WINKEL ±1°</td> </tr> </table>		DIMENSIONS: MASSEINHEITEN: [mm]	TOLERANCES UNLESS OTHERWISE SPECIFIED: ALLGEMEINTOLERANZEN		0 PLC ±		1 PLC ±		2 PLC ±		3 PLC ±		4 PLC ±		ANGLES/WINKEL ±1°	CHK D.ONDREJ	25NOV2015
		DIMENSIONS: MASSEINHEITEN: [mm]	TOLERANCES UNLESS OTHERWISE SPECIFIED: ALLGEMEINTOLERANZEN														
	0 PLC ±																
	1 PLC ±																
	2 PLC ±																
	3 PLC ±																
	4 PLC ±																
	ANGLES/WINKEL ±1°																
		APVD D.ONDREJ	25NOV2015														
MATERIAL		PRODUCT SPEC PRODUKTSPEZ.	108-94485														
1		FINISH/OBERFLAECHE/FARBE	-														
		APPLICATION SPEC VERARBEITUNGSSPEZ.	114-94369														
		WEIGHT GEWICHT	6.93g														

-1 AS SHOWN -1 WIE GEZEICHNET			
		TE Connectivity	
		NAME FEMALE INSERT SERIES HC26, 8-POS., TYPE III+	
SIZE A3	CAGE CODE 00779	DRAWING NO. ZEICHNUNGS-NR. G=1245611	RESTRICTED TO NUR FUER -
CUSTOMER DRAWING		/KUNDENZEICHNUNG	SCALE MASSSTAB 2:1
SHEET BLATT 1 OF 1		REV G4	