

社内標準  
(技術標準)



日本エー・エム・ピー株式会社

適用事業所

全社

管理基準：一般顧客用

114-16014-1

取付適用規格  
Application Specification

ZIF-ライン (ゼロ・インサージョン・フォース)

プリント基板コネクタ用フレキシブル・フィルム  
ZIF-Line (Zero Insertion Force)  
Flexible Film to PC Board Connectors

**注** 全寸法は、インチ建て設計をミリメートル換算したものである。インチ寸法は、括弧内に併記している。特別に規定しない限り、一般公差は±0.13 mm (.005")で、角度は±2°である。さし絵は、製品形状を示すだけであり、縮尺通りでない。

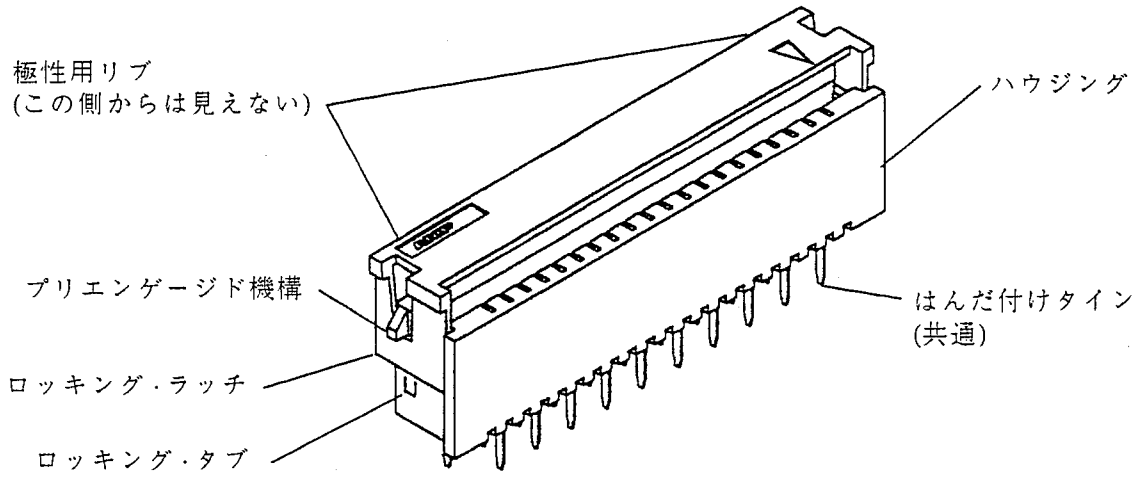
1. はじめに

本規格は、プリント基板適用のフレキシブル・フィルムのために設計されたアンプ ZIF ライン・コネクタの結線取付けの必要条件を規定している。1.27 mm (.050") の中心線間隔のコンタクト付きの 5~55 極製品と、2.54 mm (.100") の中心線間隔のコンタクト付きの 8~22 極製品が準備されている。本製品の特徴は、コンタクトにはんだ付けタインとサーキット・チップがついており、ハウジングには、極性用リブ、ロックング・タブ及びスタンドオフがついており、スタッファーには、ロックングラッチがあつて、フィルムをコネクタ内に正しく固定できることである。コネクタは、手作業によりプリント基板に取り付けられるように設計されている。

AMP 担当者との交渉連絡には、本規格中に使用されている用語を使用すると情報の入手に利便が得られる。構成部品の基本的な形状と用語は Fig. 1 に示す通りである。

					作成: 26 June '96 <i>J. Jym</i>	分類: 取付適用規格 Application Specification
					検閲: 26 June '96 <i>J. Jym</i>	コード: 114-16014-1
						改訂 0
	EC 0990-1290-98	11.11.'98				
0		<i>Jym Jym</i>	8.8'95	承認: 26 JUNE 96 <i>[Signature]</i>	名称: ZIF-ライン(ゼロ・インサージョン・フォース) プリント基板コネクタ用フレキシブル・フィルム ZIF-Line (Zero Insertion Force) Flexible Film to PC Board Connectors	
改訂	改訂記録	作成	検閲	承認	年月日	
年月日制定		13頁中1頁				

1.27 mm (.050") 中心線間隔コネクタ  
(コンタクトはんだ付けタインが2列)



2.54 mm (.100") 中心線間隔コネクタ  
(コンタクトはんだ付けタインが1列)

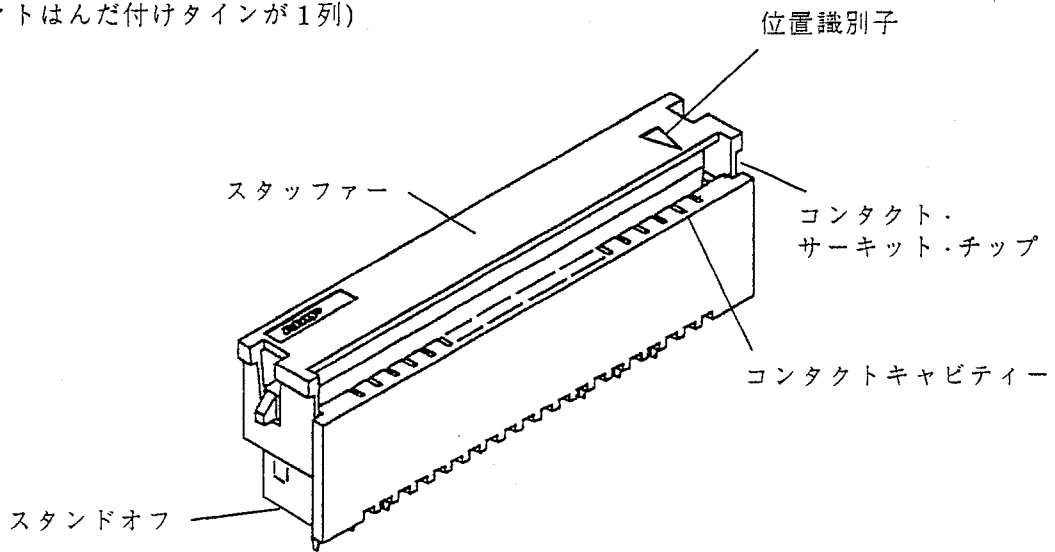


Fig. 1

分類： 取付適用規格	標準の名称： ZIP-ライン(ゼロ・インサージョン・フォース) プリント基板コネクタ用フレキシブル・フィルム	標準のコード： <b>114-16014-1</b>	改訂	2 頁
			0	13 頁中

## 2. 参考規格類

### 2.1 改訂の略記

本項は、前改訂版から本改訂に至る間になされた変更及び追加の内容を略記するために用意されている。本規格は初版(改訂 0)であるので、改訂の略記は無い。

### 2.2 顧客支援

製品番号 487576 やプロダクト・コード 5626 は、プリント基板コネクタ用のアンブ ZIF - ライン・フレキシブル・フィルムの代表番号なので、AMP 担当部門 (フィールド・サービス・エンジニア、フィールド・アプリケーション・エンジニアなど) との交渉に之等の番号を使用すると、製品情報をより速やかに且つ適確に入手できる。

### 2.3 顧客用製品図面

特定製品の顧客用製品図面は、アンブ担当技術部門が準備する。本規格との間、又は AMP 配布の他の技術資料との間に、何等かの不一致が生じた場合は、顧客用製品図面上の情報を優先して適用すること。

### 2.4 製品規格

AMP 製品規格 108-16025 は、本製品の製品性能及び試験方法の必要条件を規定している。

### 2.5 取扱説明書

AMP コーポレート・ブレイクイン 52 は、AMP 社へ請求して入手することができる。このブレイクインには、種々のフラックス・タイプと、その特性が市販品と一緒にとり上げられ、その除去方法も説明されている。

チェック・リストが添付されているので、はんだ付けについての問題点を知る手引として利用できる。

## 3. 必要条件

### 3.1 材 料

#### A. ハウジング及びスタッファ

コネクタ・ハウジングとスタッファの材料は、黒色難燃性の熱可塑性樹脂であり、94 V-0 と設定する。

#### B. コンタクト

コンタクトはりん青同製で、ニッケル下地めっきに全面に光輝はんだめっき付きである。

分類： 取付適用規格	標準の名称： ZIF-ライン(ゼロ・インサーション・フォース) プリント基板コネクタ用フレキシブル・フィルム	標準のコード： 114-16014-1	改訂	3 頁
			0	13 頁中

### 3.2 保管

コネクタは、静電気防止のチューブやリール容器に個々に詰めて包装され、出荷される。はんだ付けタインの破損を避けるために、コネクタは、取り付け作業が実際に行われるまで容器の中に入れておいたままにしておくのが良い。また、保管中に塵埃で汚染されないように、そして、はんだ付け性を最大に保てるように、コネクタは、在庫の古いものから先に使用すること。

### 3.3 薬品への暴露

ハウジングやスタッファ－又はコンタクトに変色、腐蝕又はヒビ割れが発生するので下記の薬品の近くでコネクタを保管しないこと。

塩基性物質    アンモニア    クエン酸塩類    フォスフェートサイトレート    硫黄化合物  
アミン類    炭酸塩類    亜硝酸塩類    サルファイドナイトライト    酒石酸塩類

#### 注

上記の薬品に取り囲まれた環境状態にある時は、出来るならば、黄銅製コンタクトの代りに、りん青銅製コンタクトの使用が推奨される。

### 3.4 コネクタの特性

コネクタ・スタッファ－には、極性用バーが2個と位置識別子(導体 No. 1)が1個ついていて、正しい配線システムを確保できるようにしている。スタッファ－には、ロッキング・ラッチが付いていて、フレキシブル・フィルムを挿入のためにスタッファ－をプリエンゲージド位置で開き続ける。

スタッファ－を閉じると、ハウジングのロッキング・タブにかみ合い、コネクタの中にフレキシブル・フィルムを固定することができる。

1.27 mm (.050") 中心線間隔のコンタクト付きコネクタは、2列のはんだ付けタインがあり、2.54 mm (.100") 中心線間隔のコンタクト付きコネクタは1列のはんだ付けタインをもっている。

Fig. 1 参照。

### 3.5 フレキシブル・フィルム

本コネクタは、一般団体規格 IPC-FC-220 に準拠して設計されているフレキシブル・フィルム回路を受容する。以下の必要条件は、フィルム組み立てに適用できる。

#### A. 絶縁材料

絶縁材料(フィルム・ベース)は、ポリイミド樹脂又は其の他の材料ではあるが同様の耐久性、耐薬品性、可撓性、回路形成特性などをもっているものであること。

#### B. 導体

導体の中心線間隔が、コネクタ内のコンタクトの中心線間隔に合致しており、導体の数量は、コネクタ内のコンタクトの数量と同じであること。

分類： 取付適用規格	標準の名称： ZIF-ライン(ゼロ・インサージョン・フォース) プリント基板コネクタ用フレキシブル・フィルム	標準のコード： <b>114-16014-1</b>	改訂	4 頁
			0	13 頁中

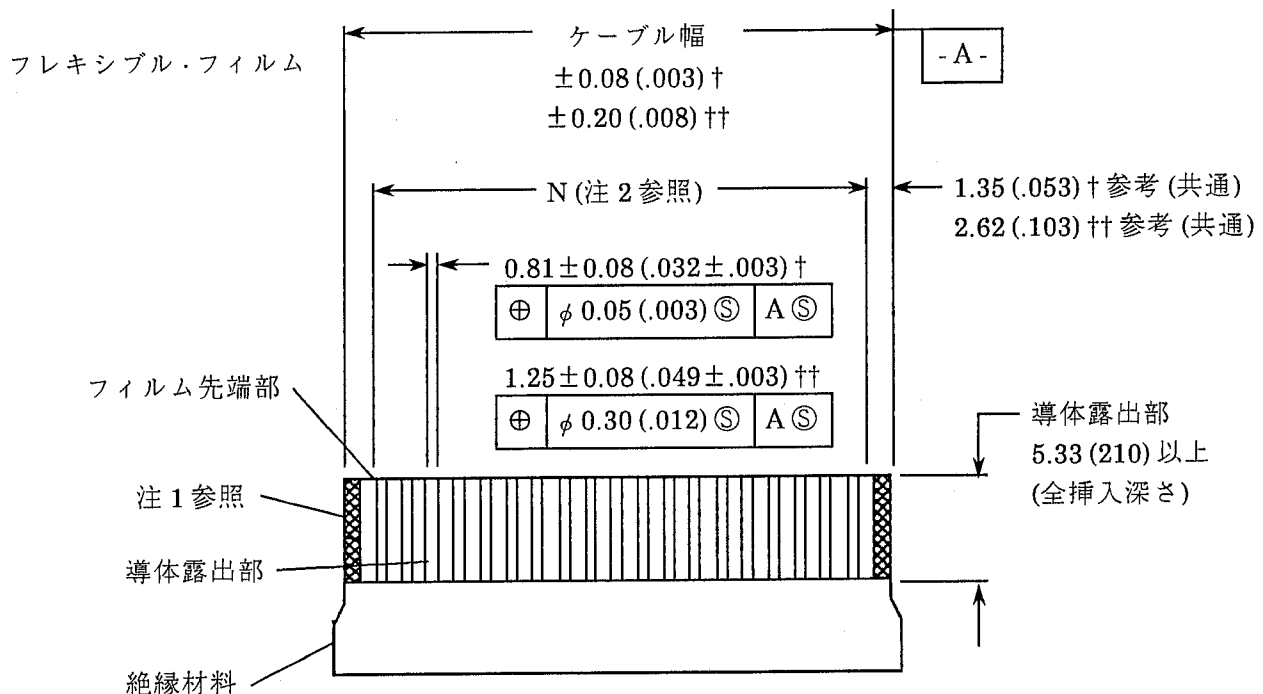
- ・ 導体は、すずめっき付き銅又は導電性インクであること。導体幅は、Fig. 2 に図示の寸法に準拠していること。
- ・ コンタクト・サーキット・チップがかみ合う導体面だけが露出していること。
- ・ 導体露出部は、コネクタへの全挿入深さであること。導体露出部に汚染やフィルム微塵の付着がないこと。

### C. 厚み

フィルム絶縁材料と導体との全体厚は、0.10~0.31 mm (.004~.012") であること。

### D. フィルム先端部

フレキシブル・フィルムの先端部は導体に対し直角に交わり、コネクタへの全挿入深さと同長の直線部分を有すること。Fig. 2 参照



#### 注

1. 外側の2個の導体幅をオーバーサイズ(広げる)にすることでフィルム先端の補強ができる。2.54 mm (.100) 中心線間隔コネクタを使用の場合、2個の導体先端部の絶縁側にテープ(3M 型番 8412、又は、それと同等品)を適用できる。  
上記配置図の黒い部分を参照のこと。
2. Nは、導体間の間隔数に相等し、N+1は、コンタクトの極数を表わす。

† 1.27 mm (.050") 中心線間隔

†† 2.54 mm (.100") 中心線間隔

Fig. 2

分類: 取付適用規格	標準の名称: ZIF-ライン(ゼロ・インサージョン・フォース) プリント基板コネクタ用フレキシブル・フィルム	標準のコード: 114-16014-1	改訂 0	5 頁 13 頁中
---------------	--	------------------------	---------	--------------

## 3.6 プリント基板

コネクタを正しく配置し、最適性能を確保するために、はんだ付けタイン穴は正確に配置し、穴明けし、穴中部のめっき付きであること。Fig. 3 参照。

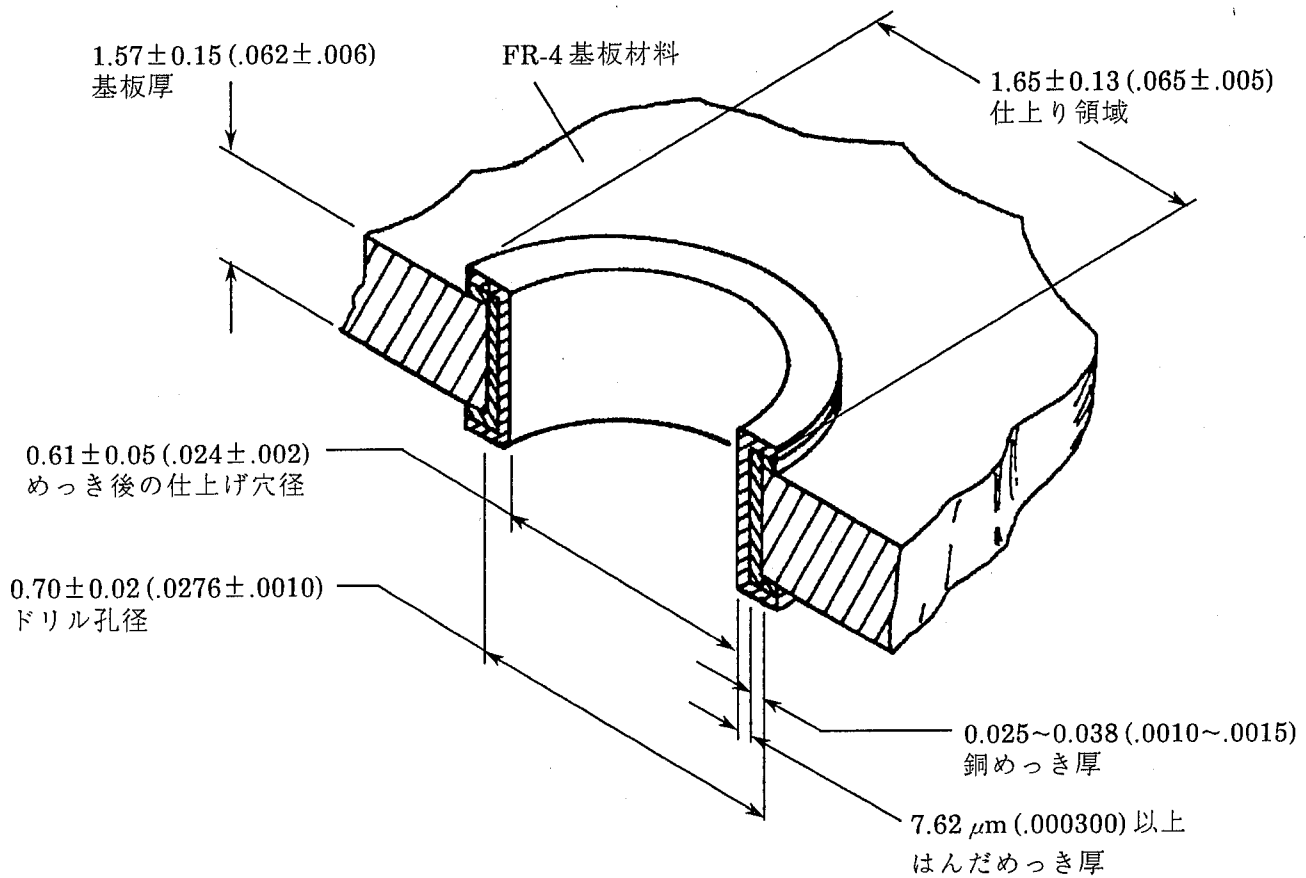


Fig. 3

## A. 材 料

プリント基板の材料は、FR-4 ガラス繊維入りエポキシ又はそれと同等品であること。

## B. 厚 さ

コネクタは、Fig. 3 に図示したプリント基板厚用に設計されている。その他の基板厚の適合性については、AMP 技術部門に問い合わせること。

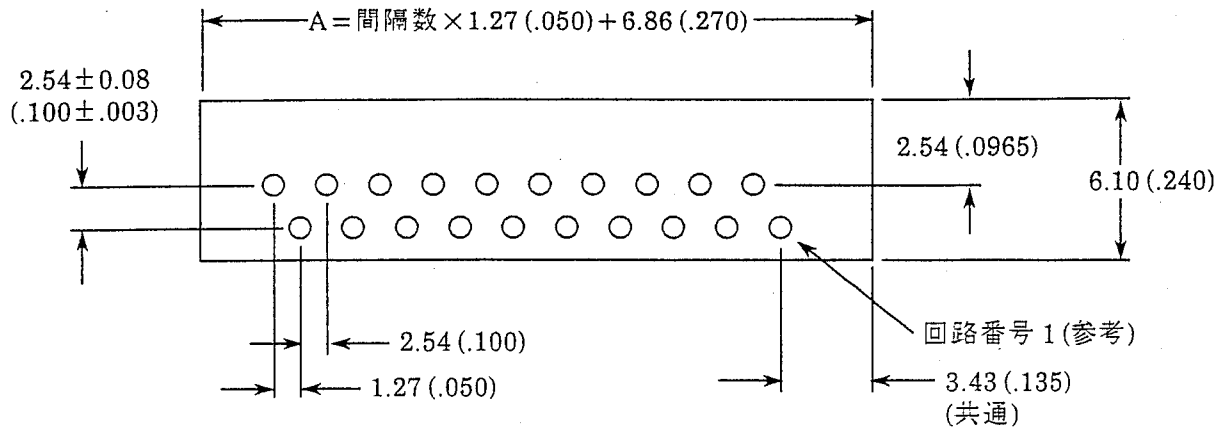
## C. 公 差

プリント基板の最大許容湾曲 (弓形) は、コネクタの全長にわたり 0.03 mm (.001") である。

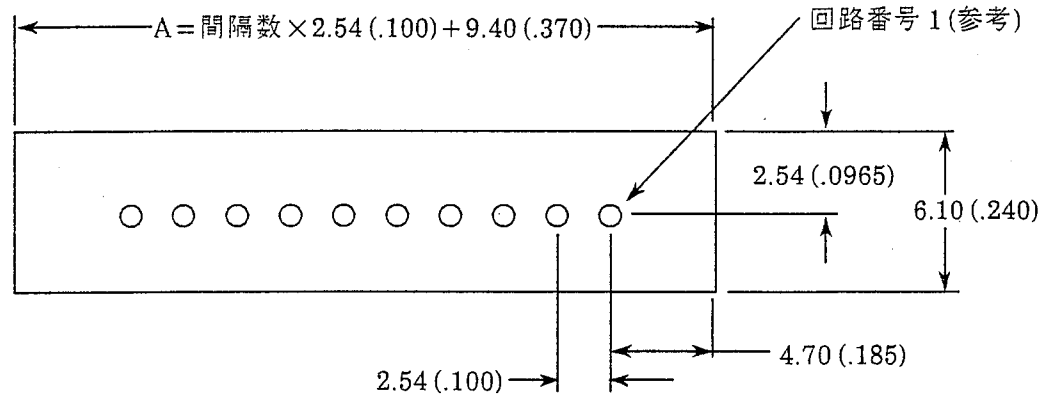
## D. レイアウト

各型のコネクタ用のプリント基板の配置図は Fig. 4 の如くである。

分類： 取付適用規格	標準の名称： ZIF-ライン (ゼロ・インサージョン・フォース) プリント基板コネクタ用フレキシブル・フィルム	標準のコード： 114-16014-1	改訂	6 頁
			0	13 頁中



1.27 mm (.050") 中心線間隔のコネクタの配置図



2.54 mm (.100") 中心線間隔のコネクタの配置図

Fig. 4

## 3.7 プリント基板へのコネクタの配置

コンタクト・タインをプリント基板上の適正な回路 (No. 1) に合わせて配置する為に、ハウジング・スタッファーの上の位置識別子を使用すること。Fig. 5 参照。

ハウジングの両端でコネクタをしっかりとつかみ、コネクタを斜めに持ちながら、コンタクト・タインの全部の列をプリント基板の適合する穴に位置合わせすること。ハウジングがプリント基板と平行になるまで、コネクタを軽く回転させ、ハウジング・スタンドオフをプリント基板に固定すること。

## 注意

コンタクトのはんだ付けタインの変形、汚染又は其の他の損傷を避けるために、コネクタの取扱いは、ハウジングだけを持って行なうこと。

分類: 取付適用規格	標準の名称: ZIF-ライン (ゼロ・インサージョン・フォース) プリント基板コネクタ用フレキシブル・フィルム	標準のコード: 114-16014-1	改訂 0	7 頁 13 頁中
---------------	---	------------------------	---------	--------------

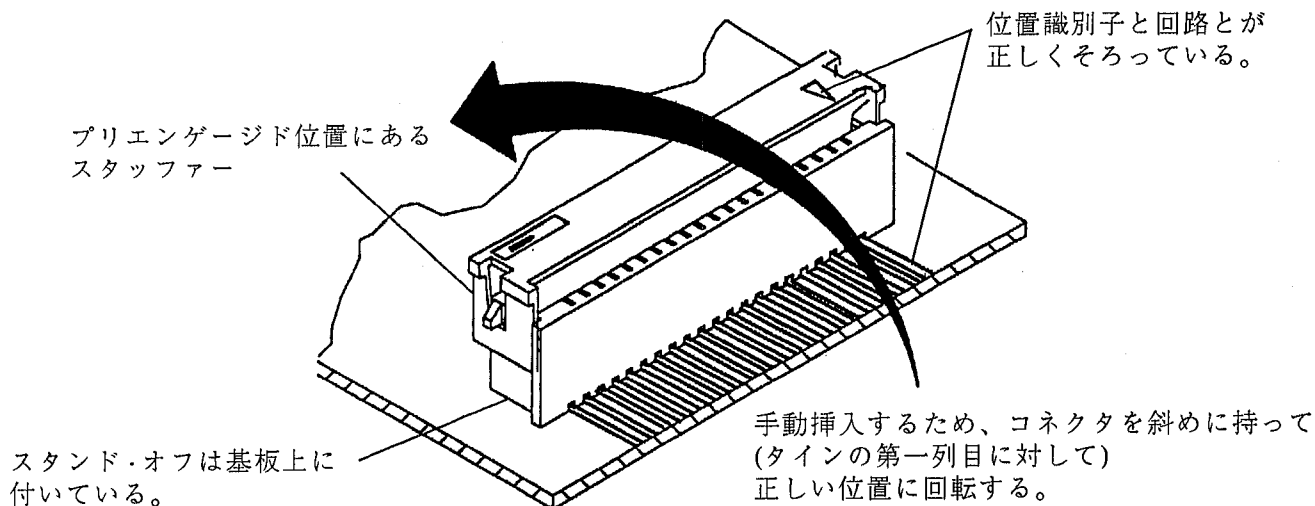


Fig. 5

### 3.8 はんだ付け作業

#### A. 推奨されるはんだ

これ等のコネクタ・アセンブリは、マシーン・ウェーブはんだ付け法、または、手動はんだ付け手法の様な標準的はんだ付け法を使ってプリント基板にはんだ付けすることができる。SN 60または、SN62 はんだの使用を推奨する。

#### B. はんだ付けの作業指針

2.5 項の取扱説明書の内容を参照して、はんだ付け作業指針を設定すること。

#### C. フラックスing

コンタクトはんだ付けタインは、はんだ付け前に弱活性のロジン・ベースの融剤で溶剤処理すること。プリント基板の型や基板に取付けられるその他の構成部品の如何によって、選定されるべき融剤は異なって来る。なお、融剤は、ウェーブ・ソルダー装置や製造及び安全機器の必要条件に合致していること。その他の融剤使用については、AMP 技術部門に問い合わせること。

本コネクタの必要条件に合致する融剤は、Fig. 6 に示す如くである。

融剤タイプ	活性	残留物	市 販 品	
			ケスター ☒	アルファァー ■
RMA 型 (弱活性)	穏やか	非腐蝕性	186	611

☒ Kester Solder Co (ケスター社) の製品

■ Alphametals Inc. (アルファァー) の製品

Fig. 6

分類： 取付適用規格	標準の名称： ZIF-ライン(ゼロ・インサーション・フォース) プリント基板コネクタ用フレキシブル・フィルム	標準のコード： 114-16014-1	改訂	8 頁
			0	13 頁中



## D. クリーニング

はんだ付け作業後、融剤、残留物及び活性剤の除去が必要である。使用される融剤のタイプにより、クリーニング方法が異なるので、はんだや融剤の納入業者から推奨できる。クリーニング溶剤について教示をうけること。下表は、本製品に使用可能の一般的なクリーニング溶剤であり、コンタクト又はハウジングをこれ等の溶剤に室温下で10分間曝露しても害を受けない。Fig. 7参照

クリーナー		時間 (分)	温度(最大)	
名称	型式		摂氏	華氏
Alpha(アルファ) 2110 ■	水溶液	1	132	270
Bioact(バイオアクト) EC-7 ◆	溶剤	5	100	212
Carbitol(カーバイトル) ●	溶剤	1	室温	
Isoprophyl Alcohol (イソプロピルアルコール)	溶剤	5	100	212
Kester(ケスター) 5778 ::	水溶液	5	100	212
Kester(ケスター) 5779 ::	水溶液	5	100	212
Lonco(ロンコ) 520	水溶液	5	100	212
Lonco(ロンコ) 530	水溶液	5	100	212
Terpene(ターピン) 溶剤	溶剤	5	100	212

■ Fry's Metals, Inc. の製品

● Union Carbide Corp. の製品

◆ Petroferm, Inc. の製品

:: Litton Systems, Inc. の製品

Fig. 7

## 危険

溶剤の供給業者から提出された毒性予防とその他安全保持のための必要条件に考慮を払うこと。クリーナーの特性と取扱方法については、クリーナー供給業者の材料安全性データシート(MSDS)を参照すること。

## 注

万一、上記に含まれていない溶剤を持っている時は、本製品に使用する前にAMP技術部門に問い合わせること。

## E. 乾燥

はんだ付けをし洗浄したコネクタ・アセンブリを乾燥する時は $-55^{\circ}\text{C}\sim 105^{\circ}\text{C}$  ( $-67^{\circ}\sim 221^{\circ}\text{F}$ )の温度限界を超えないこと。

## 注意

過剰温度は、ハウジングの品質劣化の原因となる。

## 注

絶縁抵抗又は静電容量をチェックするには、その最適値を得るために乾燥後、24時間部品を安定状態に置くことが望ましい。

分類: 取付適用規格	標準の名称: ZIF-ライン(ゼロ・インサクション・フォース) プリント基板コネクタ用フレキシブル・フィルム	標準のコード: 114-16014-1	改訂	9 頁
			0	13 頁中

### 3.9 はんだ付け済コネクタの検査

各々のタインには、均等なはんだフィレットが付いており、ハウジング・スタンドオフは規定された寸法の範囲内で基板に固定されていること。Fig. 8参照。

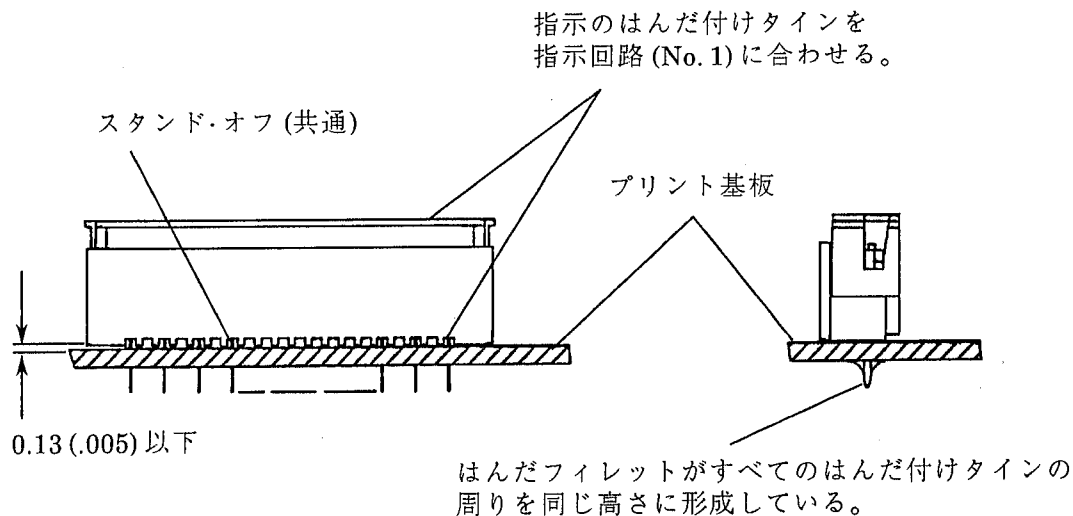


Fig. 8

### 3.10 フィルムの挿入と引抜き

#### A. 挿入

スタッファースは、プリエンゲージ位置で全開のこと。

指示導体と、ハウジングの位置表示とが合う様にフィルムの向きを決めること。フィルムは真直に、コネクタの底まで挿入されなければならない\*。

そしてスタッファースがハウジングに挿しこまれロックングラッチがロックングタブに引かかるまでフィルムはその位置で\*保持されていること。Fig. 9参照。

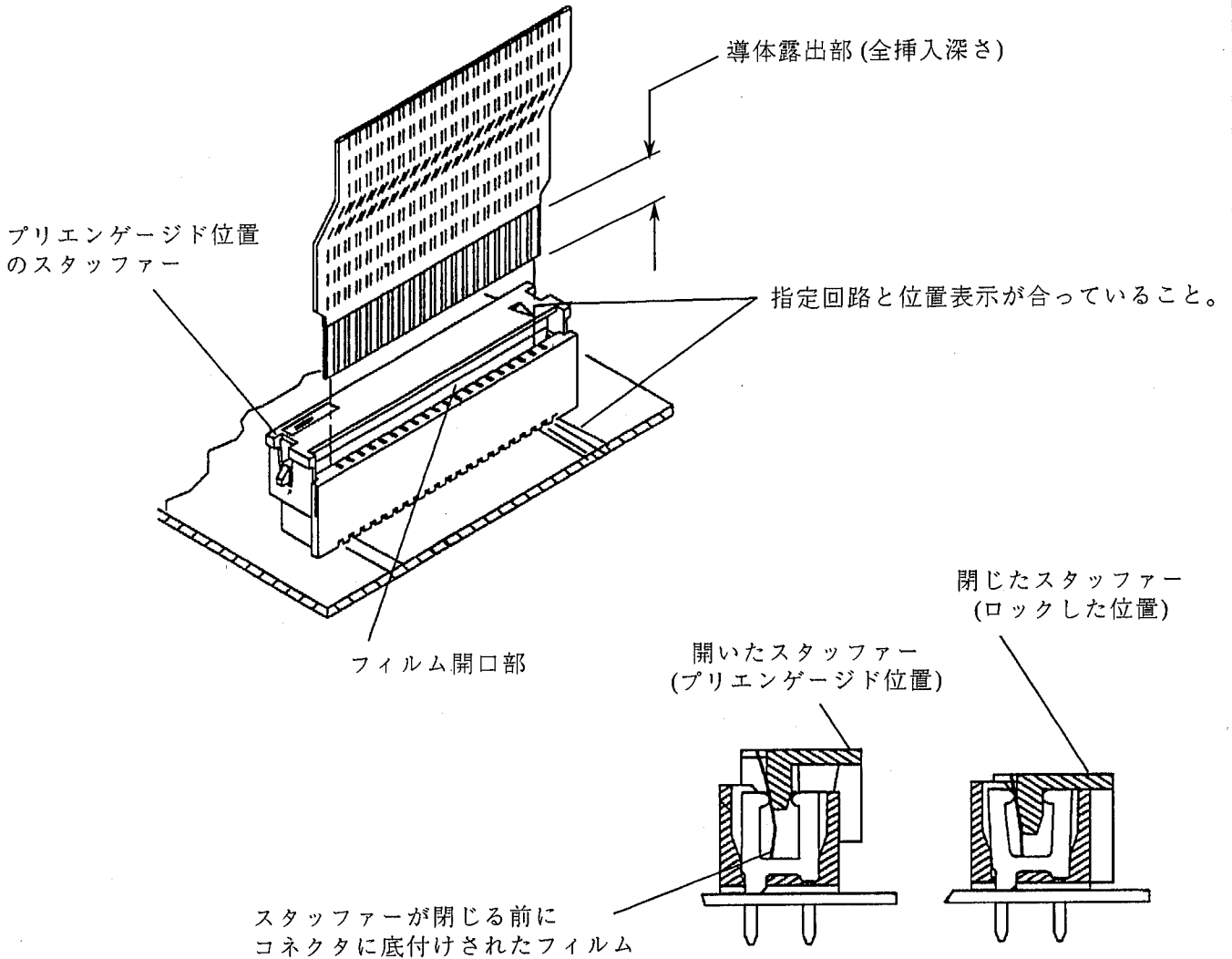
#### B. 引抜き

スタッファースが解放されて、プリエンゲージド位置に入るまスタッファースの両端を、しっかりとつかまえて、ハウジングから引き離すこと。この位置で、コネクタからフィルムを取り外すのに、特に力はいらない。Fig. 9参照。

### 3.11 修理

スタッファースは、取替えが可能な唯一の構成部品である。万一、ハウジング又はコンタクトに損傷が発生した時は、脱はんだ付け作業によってコンタクト・タインを取り外し、コンタクト全体を新品と取り替えること。

分類： 取付適用規格	標準の名称： ZIF-ライン(ゼロ・インサージョン・フォース) プリント基板コネクタ用フレキシブル・フィルム	標準のコード： 114-16014-1	改訂	10 頁
			0	13 頁中



図示は、2列のコンタクトはんだ付けタイン付きコネクタである。導体の位置付けやフィルム挿入・引抜手順は、1列のコンタクトはんだ付けタイン付きコネクタの場合と同じである。

Fig. 9

分類： 取付適用規格	標準の名称： ZIF-ライン(ゼロ・インサーション・フォース) プリント基板コネクタ用フレキシブル・フィルム	標準のコード： 114-16014-1	改訂	11 頁
			0	13 頁中

## 4. 製品認定

ZIF ライン・コネクタは、一般団体規格 IPC-FC-220 に準拠して設計されているので、いかなる製品認定機関による製品認定も要求されない。

## 5 工 具 (Fig. 10)

コネクタは、それが使用される時にだけ出荷用容器から取り出されること。コネクタ取り付け時に、はんだ付けタインの変形防止のために、プリント基板サポートの使用を推奨する。このプリント基板サポートには、コネクタのはんだ付けタインの型に丁度合致する溝か、又は、穴がある。プリント基板やサポートが取り付けられる時まで、コネクタを出荷用容器から取り出さないこと。

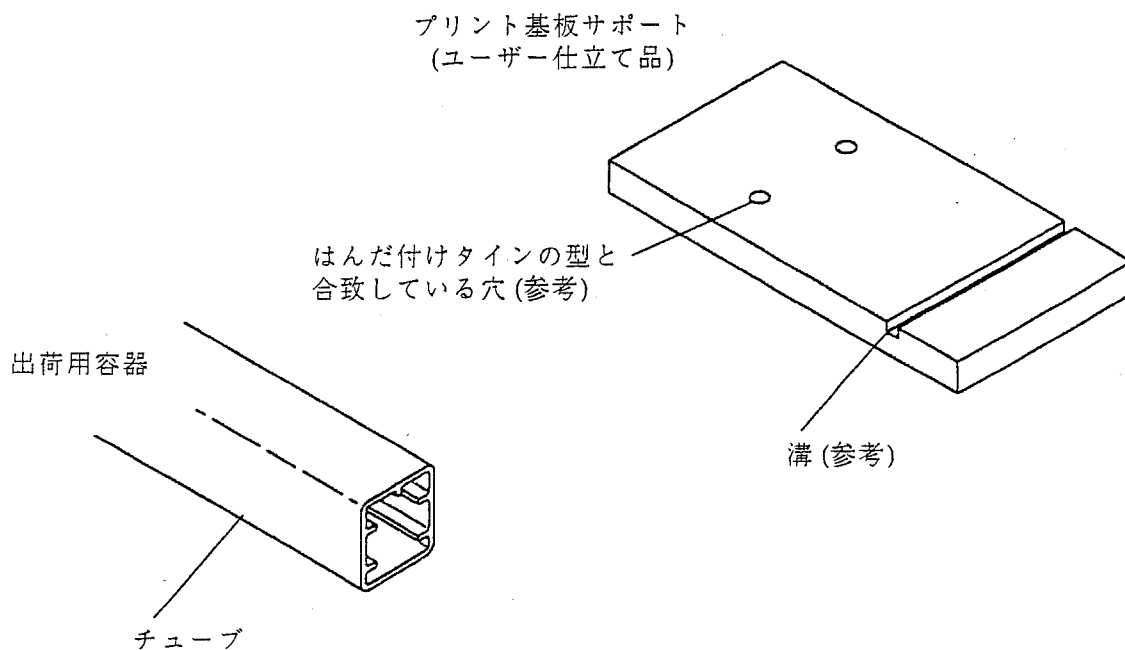


Fig. 10

分類： 取付適用規格	標準の名称： ZIF-ライン(ゼロ・インサージョン・フォース) プリント基板コネクタ用フレキシブル・フィルム	標準のコード： <u>114-16014-1</u>	改訂	12 頁
			0	13 頁中

## 6. 目視検査の手引き

以下に掲げた各図は、代表的な取付け状態を示しており、生産組立て担当者が適正な組立てを出来るように、目視検査の手引として作られたものである。

目視検査で正しくないと思われるものは、本規格の各項に掲げられている資料に基づいて、寸法的に検査して確かめること。

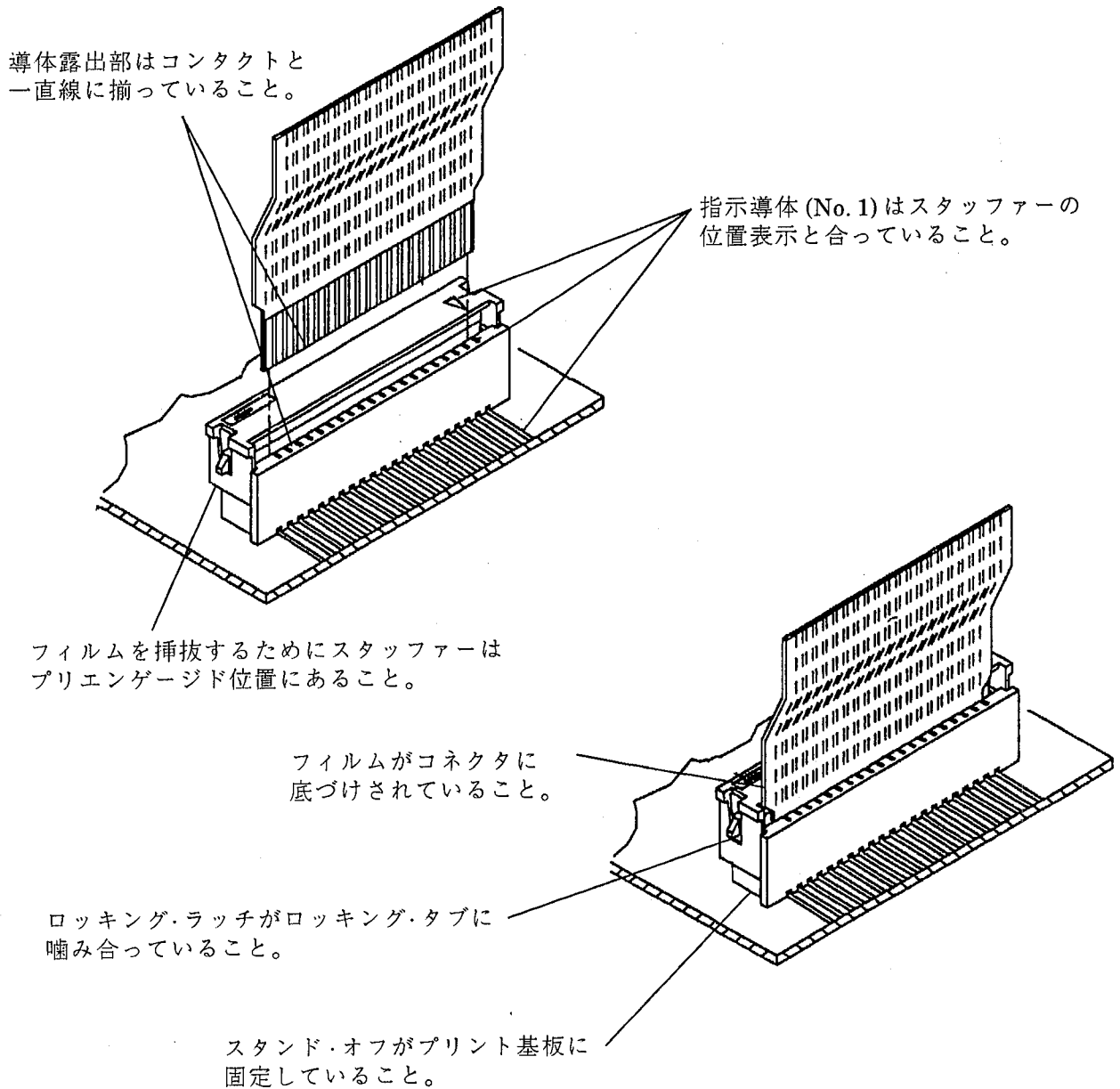


Fig. 11 目視検査の手引

分類：  
取付適用規格

標準の名称：  
ZIF-ライン(ゼロ・インサージョン・フォース)  
プリント基板コネクタ用フレキシブル・フィルム

標準のコード：  
114-16014-1

改訂	13 頁
0	13 頁中