

THIS DRAWING IS UNPUBLISHED.
VERTRAULICHE UNVERÖFFENTLICHTE ZEICHNUNG

RELEASED FOR PUBLICATION
FREI FUER VERÖFFENTLICHUNG
1997

MATED WITH:
PASSEND ZU:
Bg8

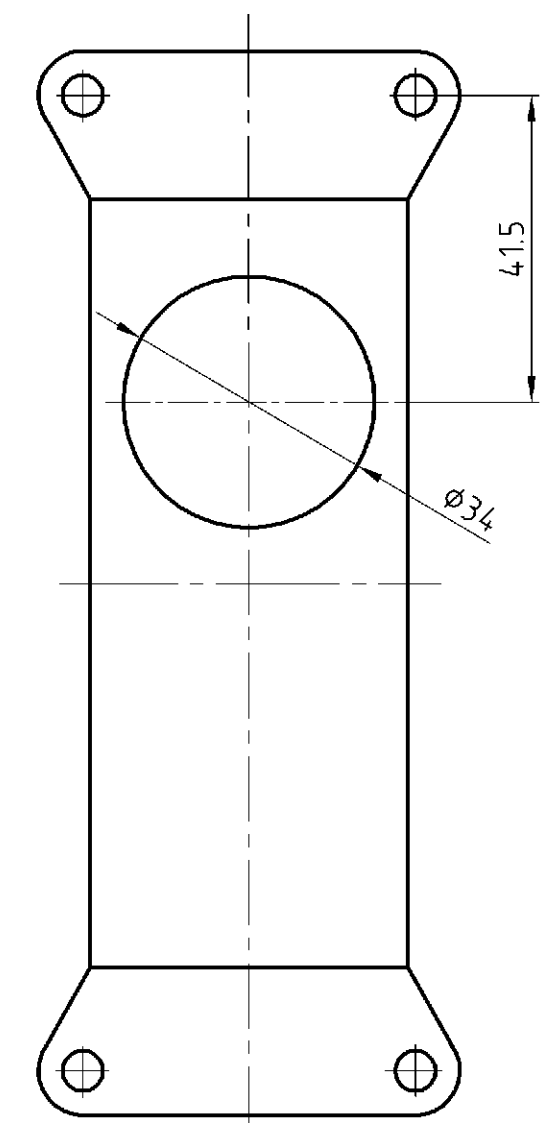
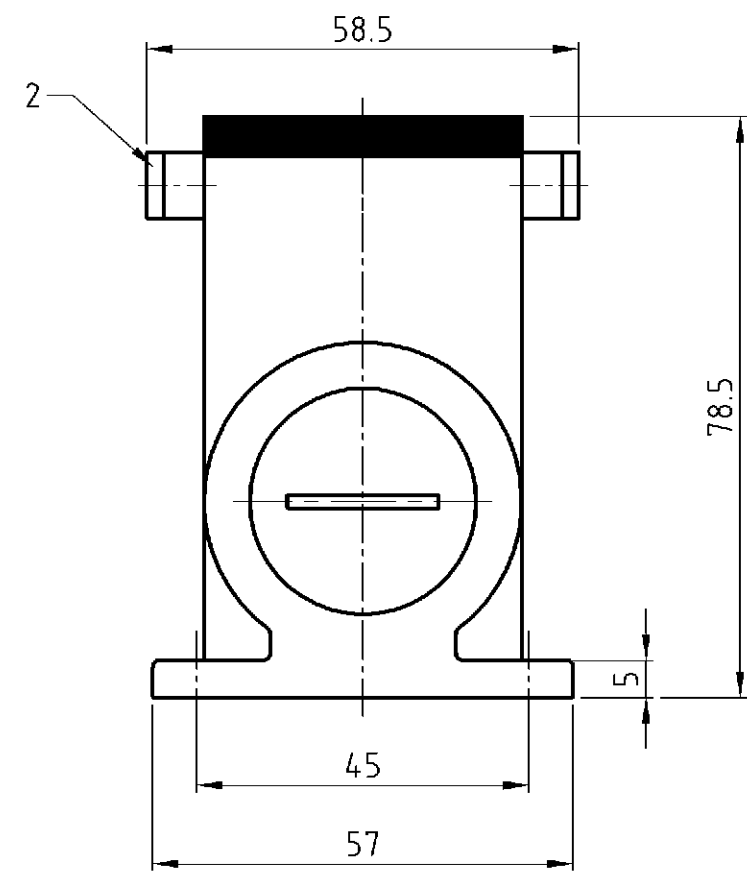
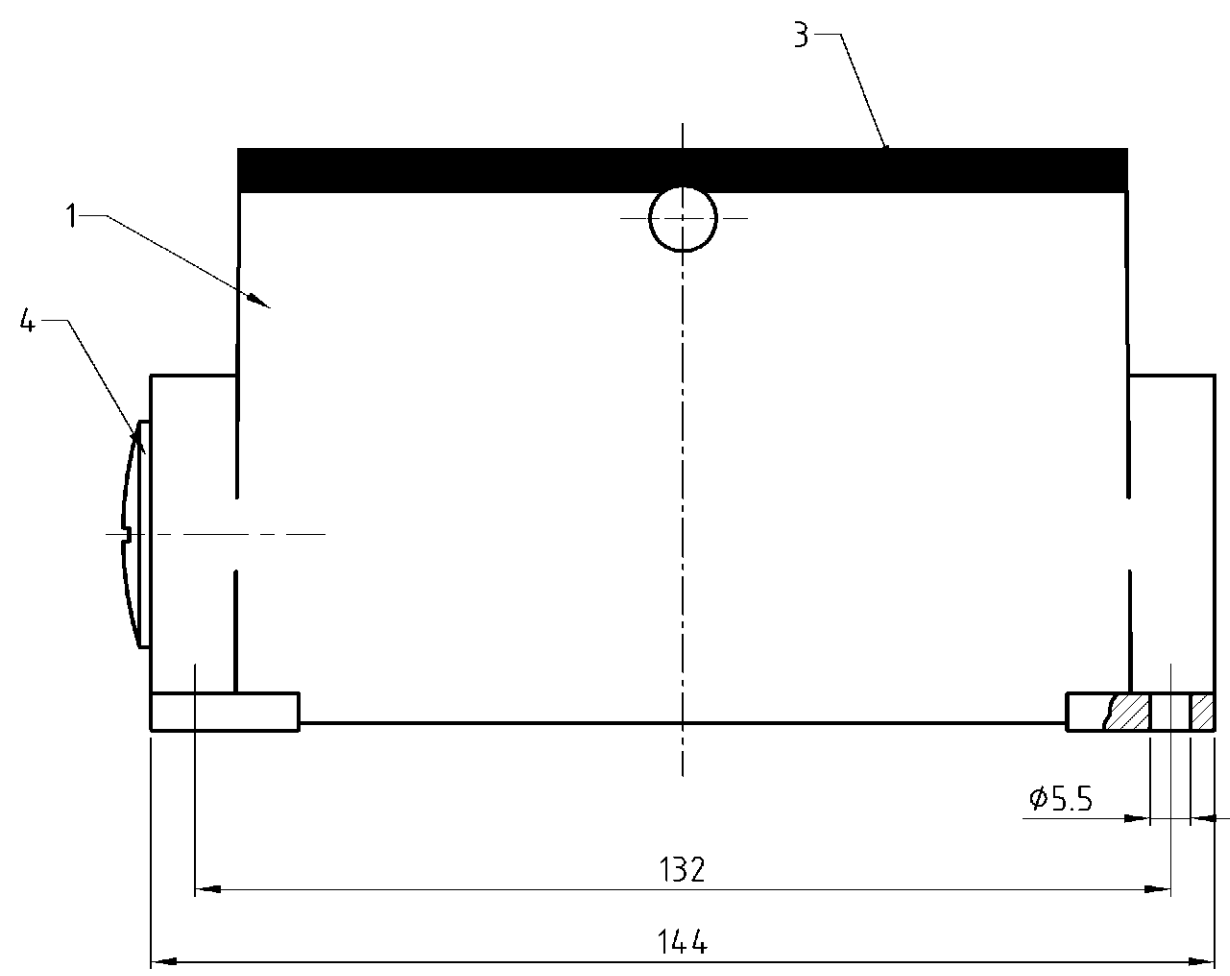
LOC AI
DIST -

REVISIONS
ÄNDERUNGEN

© COPYRIGHT 1997

BY AMP INCORPORATED. ALL RIGHTS RESERVED.
ALLE RECHTE VORBEHALTEN

| P | LTR | DESCRIPTION BESCHREIBUNG | DATE | DWN | APVD |
|---|-----|-----------------------------|----------|-----|------|
| - | A2 | Dimension changed | 16.11.04 | SR | SM |



Notes:

- ① Material: Housing: aluminium diecasting alloy
Seals: Neoprene
- ② Surface: Varnish - grey
- ③ Varnish on the inside not necessarily

Bemerkungen:

- ① Material: Gehäuse: Alu-Druckguß-Legierung
Dichtung: Neoprene
- ② Oberfläche: Lackierung - grau
- ③ Lackierung im Gehäuseinnere ist nicht notwendig

| Q-1 | DESCRIPTION / BENENNUNG | MATERIAL | SURFACE / OBERFLÄCHE | COLOR / FARBE | ITEM NO. POS. | REMARKS / BEMERKUNGEN |
|-----|--|--------------------|----------------------|---------------|---------------|-----------------------|
| 1 | Verschlußschraube/ lock for screwed glands | Kunststoff/plastic | | blau/blue | 4 | PG21 |
| 1 | Profildichtung/seal | Neoprene | | schwarz/black | 3 | |
| 2 | ZB-Bügelbolzen/clip bolt | Stahl/steel | verzinkt/zink plated | blau/blue | 2 | |
| 1 | Socketgehäuse HD/ surface mounted housing side entry | Aluminium/ALU | | grau/grey | 1 | |

| | | | | | | |
|--|---|--|---|--|--|--|
| ORDERING TEXT / BESTELLTEXT HD-Z.64.SG-ZVGR.1.21.BS+ø34.B | THIS DRAWING IS A CONTROLLED DOCUMENT FOR AMP INCORPORATED. IT IS SUBJECT TO CHANGE AND THE CONTROLLING ENGINEERING ORGANIZATION SHOULD BE CONTACTED FOR THE LATEST REVISION. | | DWN Schneider 25.09.2003 CHK Schweiger 25.09.2003 | | AMP HTS Elektrotechnik 53819 Neunkirchen, Germany | |
| | DIMENSIONS: DIMENSIONEN: mm | | TOLERANCES UNLESS OTHERWISE SPECIFIED: ALLGEMEINTOLERANZEN P. ISO 8015 F. ISO 2768 - mH - E D. DIN 16901 - 140 0 PLC # 1 PLC # 2 PLC # 3 PLC # ANGLES / WINKEL # FINISH / OBERFLÄCHE / FARBE | | | |
| | MATERIAL ① | | PRODUCT SPEC PRODUKTSPEZ. 108-74009 APPLICATION SPEC VERARBEITUNGSSPEZ. 114-74001 | | DRAWING NO ZEICHNUNGS-NR. C-1102060 | |
| | WEIGHT GEWICHT - | | CUSTOMER DRAWING / KUNDENZEICHNUNG | | RESTRICTED TO NUR FUER - MASSSTAB 1:1 BLATT 1 OF VON 1 REV A2 | |