

1. 適用範囲

1.1 内容

本規格は、スマーテック・コネクタ (鉛フリー) の製品性能、試験方法、品質保証の必要条件を規定している。適用製品名と型番は附表 1 の通りである。

2. 参考規格類

以下規格類は本規格中で規定する範囲内に於いて、本規格の一部を構成する。万一本規格と製品図面の間に不一致が生じた時は、製品図面を優先して適用すること。万一本規格と参考規格類の間に不一致が生じた時は、本規格を優先して適用すること。

2.1 AMP 規格

A. 109-5000 : 試験法の一般条件

1 Scope :

1.1 Contents

This specification covers the requirements for product performance, test methods and quality assurance provisions of Smartec Connector (LEAD FREE).

Applicable product description and part numbers are as shown in Appendix 1.

2. Applicable Documents:

The following documents form a part of this specification to the extent specified herein. In the event of conflict between the requirements of this specification and the product drawing, the product drawing shall take precedence. In the event of conflict between the requirements of this specification and the referenced documents, this specification shall take precedence.

2.1 AMP Specifications :

A. 109-5000 Test Specification, General Requirements for Test Methods

3. 一般必要条件

3.1 設計と構造

製品は該当製品図面に規定された設計、構造、物理的寸法をもって製造されていること。

3.2 材料

A. プローブピンコネクタ

ハウジング

材質：

6/6ナイロン（ガラス強化、UL94V-0）

トラッキングインデックス：

250~399V

プローブピン

仕上げ及び材質：

ニッケル下地金めつき付き黄銅

B. ケーブルカバーキット

ケーブルカバーA及びB

材質：

6/6ナイロン（ガラス強化、UL94V-0）

トラッキングインデックス：

250~399V

スプリングロックレバーアッセンブリ

材質：

ステンレス

C. 基板ヘッダー及び中継ヘッダー

ハウジング

材質：

6/6ナイロン（ガラス強化、UL94V-0）

トラッキングインデックス：

250~399V

コンタクト

材質及び仕上げ：

ニッケル下地めつき黄銅

接触部：金めつき

タイン部：錫めつき

D. ダストカバー

ハウジング

材質：

6/6ナイロン（ガラス強化、UL94V-0）

トラッキングインデックス：

250~399V

3. Requirements :

3.1 Design and Construction :

Product shall be of the design, construction and physical dimensions specified on the applicable product drawing

3.2 Materials :

A. Probe Pin Connector

Housing

Material :

6/6 Nylon (Glass Filled, UL94V-0)

Tracking Index :

250~399 V

Probe Pin

Material And Finish :

Gold Plating on allover Nickel plated Brass

B. Cable Cover

Cable Cover A And B

Material :

6/6 Nylon (Glass Filled, UL94V-0)

Tracking Index :

250~399 V

Spring Lock Lever Assembly

Material :

Stainless

C. Board Header & Transition Header

Housing

Material :

6/6 Nylon (Glass Filled, UL94V-0)

Tracking Index :

250~399 V

Contact

Material And Finish

Allover Nickel plated Brass

Contact Area : Gold Plating

Tine Area : Tin Plating

D. Dust Cover

Housing

Material :

6/6 Nylon (Glass Filled,UL94V-0)

Tracking Index :

250~399 V

3.3 定格

A. 定格電圧
50V ACB. 定格電流
1A

C. 使用温度範囲

-40°C~105 °C

(但し温度上昇の上限には、負荷電流により生じる温度上昇分を含む)

D. 微小定格

10mV 1μA 以上

E. 適用プリント基板

板厚 : 1.6mm

穴径 :

タイン用 $0.9^{+0.1}_{-0}$ mm (パンチ加工) 1.1 ± 0.05 mm (ドリル加工)ボス用 1.5 ± 0.05 (垂直タイプ) $1.9^{+0.1}_{-0}$ (水平タイプ)

(ボス穴は、パンチ、ドリル加工共通)

3.4 性能必要条件と試験方法

製品は Fig. 1 に規定された性能必要条件に合致するよう設計されていること。試験は特別に規定されない限り室温下で行われること。

3.3 Ratings :

A. Voltage Rating
50V ACB. Current Rating
1A

C. Temperature Rating :

-40°C to 105°C

(Include temperature rising by energized current)

D. Minimum Rating

10mV 1μA Minimum

E. Applicable P.C.B.

Thickness : 1.6mm

Diameter of Thru Hole :

For Tine $0.9^{+0.1}_{-0}$ mm (Punched Hole) 1.1 ± 0.05 mm (Drilled Hole)For Boss 1.5 ± 0.05 (Vertical Header) $1.9^{+0.1}_{-0}$ (Horizontal header)

3.4 Performance Requirements and Test Descriptions:

The product shall be designed to meet the performance requirements specified in Fig. 1. All tests shall be performed in the room temperature, unless otherwise specified.

3.5 性能必要条件と試験方法の要約

3.5 Test Requirements and Procedures Summary

項目	試験項目	規格値	試験方法
Para.	Test Items	Requirements	Procedures
3.5.1	製品の確認	製品図面との必要条件に合致していること。	目視により、コネクタの機能上支障をきたす損傷を検査する。
	Examination of Product	Meets requirements of product drawing.	Visual inspection No physical damage
電 気 的 性 能			
Electrical Requirements			
項目	試験項目	規格値	試験方法
Para.	Test Items	Requirements	Procedures
3.5.2	総合抵抗 (ローレベル抵抗)	初回 : 50mΩ以下 試験後 : 80mΩ以下	ハウジングに組込まれ嵌合したコンタクトを開路電圧20mV以下、閉路電流10mA以下の条件で測定する。 Fig. 6, 7参照 AMP規格 109-5311-1
	Termination Resistance (Low Level)	Initial : 50mΩ Max. Final : 80mΩ Max.	Subject mated contacts assembled in housing to 20mV max. open circuit at 10mA Max. Fig. 6, 7 AMP Spec. 109-5311-1
3.5.3	耐電圧	沿面放電、フラッシュオーバー等が無い事。 リーク電流 : 5mA以下	1.1 kVAC 1分間印加 コネクタ嵌合あり 隣接コンタクト間で測定 AMP規格 109-5301
	Dielectric Withstanding Voltage	No creeping discharge nor flashover shall occur. Current leakage : 5mA Max.	1.1 kVAC for 1 minute. Test between adjacent circuits of mated. AMP Spec. 109-5031
3.5.4	絶縁抵抗	500MΩ以上 (初期) 500MΩ以上 (終期)	500 V DC 印加 コネクタ嵌合あり 隣接コンタクト間で測定 AMP規格 109-5302
	Insulation Resistance	500MΩ Min. (Initial) 500MΩ Min. (Final)	Impressed voltage 500V DC. Test between adjacent circuits of mated. AMP Spec 109-5302
3.5.5	温度上昇	規定又は定格電流を通電して、 温度上昇は30℃以下	通電による温度上昇を測定すること。 AMP規格 109-5310 Fig. 6, 7参照
	Temperature Rising	30℃ Max. under loaded specified current or rating current.	Measure temperature rising by energized current. Fig.6, 7 AMP Spec 109-5310
機 械 的 性 能			
Mechanical Requirements			
3.5.6	ポスト保持力	端子側 : 9.8 N (1.0kgf) 以上	ポストの保持力を測定 操作速度 : 100mm/分
	Post Reetention Force	Tine Side : 9.8 N (1.0kgf) Min.	Measure post retention force. Operation speed : 100mm / min.

Fig 1 (続く)
Fig 1 (To be continue)

項目	試験項目	規格値	試験方法
Para.	Test Items	Requirements	Procedures
3.5.7	耐久性 (繰り返し挿抜)	80mΩ以下(終期)	挿抜回数 10000回 AMP規格 109-5213
	Durability (Repeated Mate/Unmating)	80mΩ Max.(Final)	No. of Cycles : 10000 cycles. AMP Spec. : 109-5213
3.5.8	はんだ付け性	95%以上ぬれていること。	共晶はんだ はんだ温度 230±5℃ はんだ浸漬時間 3±0.5 秒 鉛フリーはんだ(Sn-Ag-Cu) はんだ温度 240±5℃ はんだ浸漬時間 3±0.5 秒 MIL-STD-202, 試験法 208
	Solderability	Wet solder coverage : 95% Min.	Eutectic solder Solder Temperature : 230±5℃ Immersion Duration : 3±0.5 sec. Lead-Free solder (Sn-Ag-Cu) Solder Temperature : 240±5℃ Immersion Duration : 3±0.5 sec. MIL-STD-202 Method 208
環境的 性能			
Environmental Requirements			
項目	試験項目	規格値	試験方法
Para.	Test Items	Requirements	Procedures
3.5.9	耐寒性	80mΩ以下(終期)	-30℃±3℃, 96時間 AMP規格 109-5108-3
	Resistance to Cold	80mΩ Max. (Final)	-30℃±3℃, 96hours AMP Spec. : 109-5108-3
3.5.10	熱衝撃 1	80mΩ以下(終期)	-55℃/30分、85℃/30分 これを1サイクルとし、25サイクル行う。 AMP規格 109-5103 条件A
	Thermal Shock 1	80mΩ Max. (Final)	-55℃ / 30 min., 85℃ / 30 min. Making this a cycle, repeat 25 cycles. AMP Spec. : 109-5103 Condition A
3.5.11	熱衝撃 2 (半田クラックテスト)	半田クラックなきこと。	-40℃/30分、100℃/30分 これを1サイクルとし、700サイクル行う。 AMP規格 109-5103
	Thermal Shock 2	No Solder Crack	-40℃ / 30 min., 100℃ / 30 min. Making this a cycle, repeat 700 cycles. AMP Spec. : 109-5103

Fig 1 (続く)
Fig 1 (To be continue)

項目	試験項目	規格値	試験方法
Para.	Test Items	Requirements	Procedures
3. 5. 12	温湿度サイクリング	絶縁抵抗500MΩ以上（終期） 総合抵抗80mΩ以下（終期）	25~65℃, 90~95% R. H. 10サイクル -10℃寒冷衝撃実施する。 AMP規格 109-5106
	Humidity-Temperature Cycling	Insulation resistance : 500MΩ Min. (Final) Termination resistance : 80mΩ Max.	25~65℃, 90~95% R. H. 10cycles Cold shock -10℃ performed AMP Spec. : 109-5106
3. 5. 13	塩水噴霧	80mΩ以下（終期）	5%の塩水噴霧に48時間さらすこと。 AMP規格 109-5101 条件A
	Salt Spray	80mΩ Max. (Final)	5% salt concentration for 48 hours : AMP Spec. : 109-5101 Condition A
3. 5. 14	工業ガス (SO ₂)	80mΩ以下（終期）	嵌合したコネクタ SO ₂ ガス 3±1ppm, 95% R. H. 40±2℃, 96時間
	Industrial Gas (SO ₂)	80mΩ Max. (Final)	Mated connector SO ₂ Gas : 3±1ppm, 95% R.H. 40±2℃, 96 hours
3. 5. 15	温度寿命（耐熱）	80mΩ以下（終期）	嵌合したコネクタ 105℃, 期間：96時間 AMP規格 109-5104 条件A
	Temperature Life (Heat Aging)	80mΩ Max. (Final)	Mated connector 105℃, Duration : 96 hours AMP Spec. : 109-5104 Condition A
3. 5. 16	はんだ耐熱性	試験後物理的損傷を生じないこと	プリント基板に取り付けて試験する。 はんだ温度 265±5℃ はんだ浸漬時間 5±1秒 AMP規格 109-5204 条件A
	Resistance to Soldering Heat	No physical damage shall occur.	Test connector on P.C.B Solder Temperature : 265±5℃ immersion Duration : 5±1 sec AMP Spec. : 109-5204 Condition A

Fig 1 (終り)

Fig 1 (End)

3.6. 製品認定試験の試験順序

3.6. Product Qualification Test Sequence

試験項目	Test Examination	試験グループ / Test Group												
		1	2	3	4	5	6	7	8	9	10	11	12	13
		試験順序 / Test Sequence (a)												
製品の確認 検査	Examination of Product	1, 3	1, 4	1, 5	1, 5	1, 3	1, 4	1, 4	1, 4	1, 4	1, 3	1, 3	1, 4	1, 3
総合抵抗 (ローレベル)	Termination Resistance(Low Level)			2, 4	2, 4		2, 5	2, 5	2, 5	2, 5			2, 5	
耐電圧	Dielectric withstanding Voltage		3										7	
絶縁抵抗	Insulation Resistance		2										6	
温度上昇	Temperature Rising	2												
耐久性 (繰り返し 挿抜)	Durability (Repeated Mate / Unmating)			3										
ポスト保持力	Post Retention Force											2		
はんだ付け性	Solderability										2			
温湿度サイク ル	Humidity- Temperature Cycles												3	
熱衝撃 1	Thermal Shock 1				3									
熱衝撃 2	Thermal Shock 2					2								
塩水噴霧	Salt Spray						3							
工業ガス SO ₂	SO ₂ Gas									3				
温度寿命 (耐熱)	Temperature Life (Heat Aging)							3						
耐寒性	Resistance to Cold								3					
はんだ耐熱性	Resistance to Soldering Heat													2

FIG. 3

(a) 欄内の数字は試験の順序を示す。/Numbers indicate sequence in which the tests are performed.

4. 品質保証条件

4.1 試験条件

特に指定のない場合、Fig. 4 に示す環境条件のもとで性能試験を行うものとする。

温度 / Temperature	15~35 °C
相対湿度 / Relative Humidity	45~75 %
気圧 / Atmospheric Pressure	86.6~106.6 Kpa

Fig. 4

4.2 試験

4.2.1 試料

性能試験に用いる資料は、該当製品図面上の規定事項に合致したものであること。また、圧着コンタクトは114-5203 2.5 シグナルダブルロックコンタクトの圧着条件に基づいてFig. 5に示す電線を圧着した正規の試料であること

4.2.2 使用電線

性能試験に用いる電線は、下表に示す電線にて行うものとする。

4. Quality Assurance Provisions :

4.1 Test Conditions :

Unless Otherwise specified, all the test shall be performed in any combination of the following test conditions.

4.2 Tests :

4.2.1 Test Specimens:

The test specimens to be employed for the tests shall be conforming to the requirements specified in the applicable product drawings. The crimped contacts shall be prepared in accordance with the requirements of applicable application Specification, 114-5203 crimping of 2.5 Signal Dbl-Lock contacts on the wires specified in fig.5

4.2.2

The wires to be used for crimping the samples for performance testing shall be conforming to the requirements specified in Fig .5

計算断面積 / Calculated Cross Sectional Area (m ²)	AWG	素線径 / Diameter of a Conductor (mm)	素線数 / Number of Conductors	絶縁被覆外形 / Insulation Outer Diameter (mm)
0.14	#26	0.16	7	1.3
0.22	#24	0.16	11	1.4
0.34	#22	0.16	17	1.5
0.53	#20	0.18	21	1.8

Fig. 5

適用製品名と型番は附表 1 の通りである。

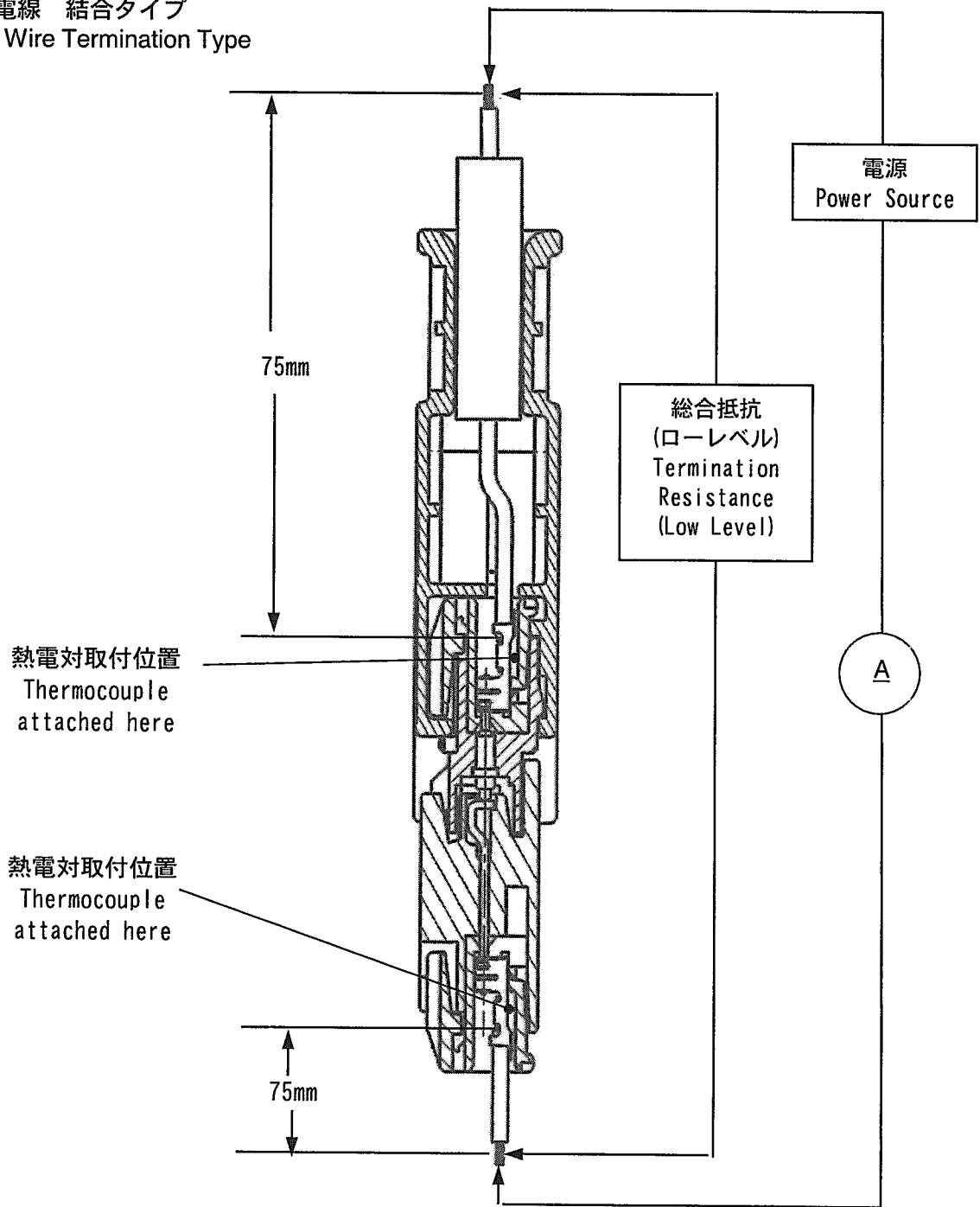
The applicable product descriptions and part numbers are as shown in Appendix. 1.

型番 Product Part No.	品 名	Description
1318367-1	プローブピンコネクタアッセンブリ	PROBE PIN CONNECTOR ASS'Y
6318368-1	Vヘッダーアッセンブリ	V HDR ASS'Y
6318370-1	リレーヘッダーアッセンブリ	RELAY HDR ASS'Y
6318369-1	Vヘッダーオンテープ	V HDR ON TAPING
6318372-1	Hヘッダーアッセンブリ	H HDR ASS'Y
1318371-1	ケーブルカバーキット	CABLE COVER KIT
1318376-1	ダストカバー	DUST COVER

附表 1

Appendix 1

電線-電線 結合タイプ
Wire to Wire Termination Type



* 測定値から75mmの電線抵抗値を引くこと。
Take the resistance of 75mm wire only away.

Fig. 6
総合抵抗測定及び温度上昇測定方法
Termination Resistance (Low Level) and
Temperature Rising Vs. Current Measuring Methods

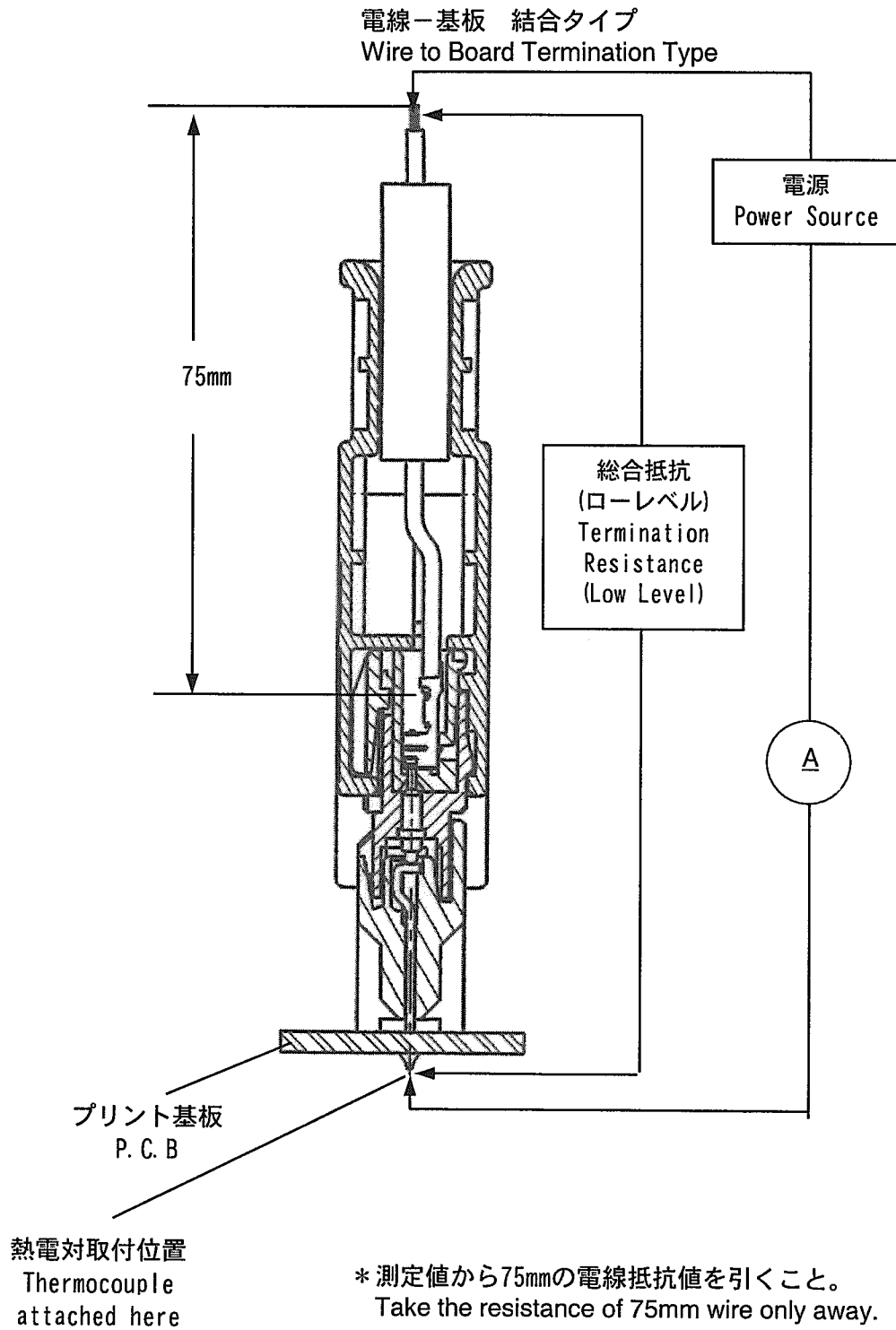


Fig. 7
総合抵抗測定及び温度上昇測定方法
Termination Resistance (Low Level) and
Temperature Rising Vs. Current Measuring Methods