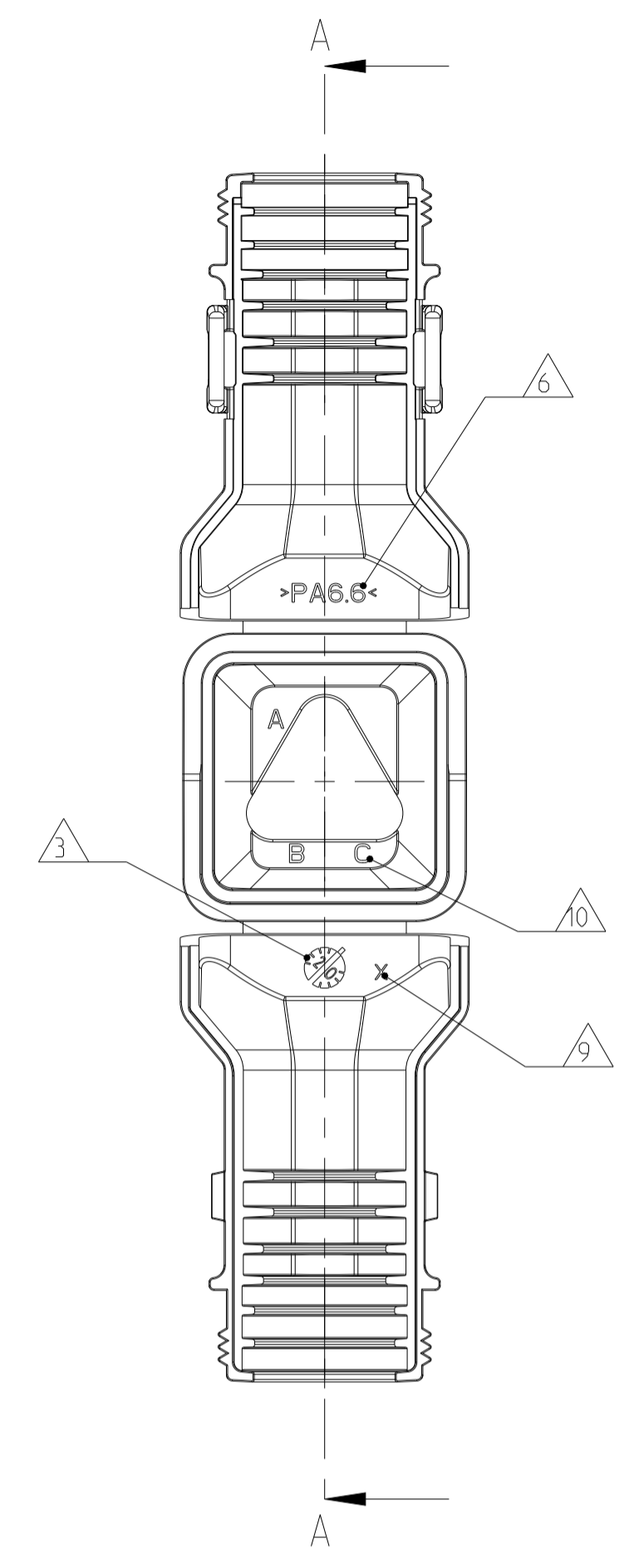
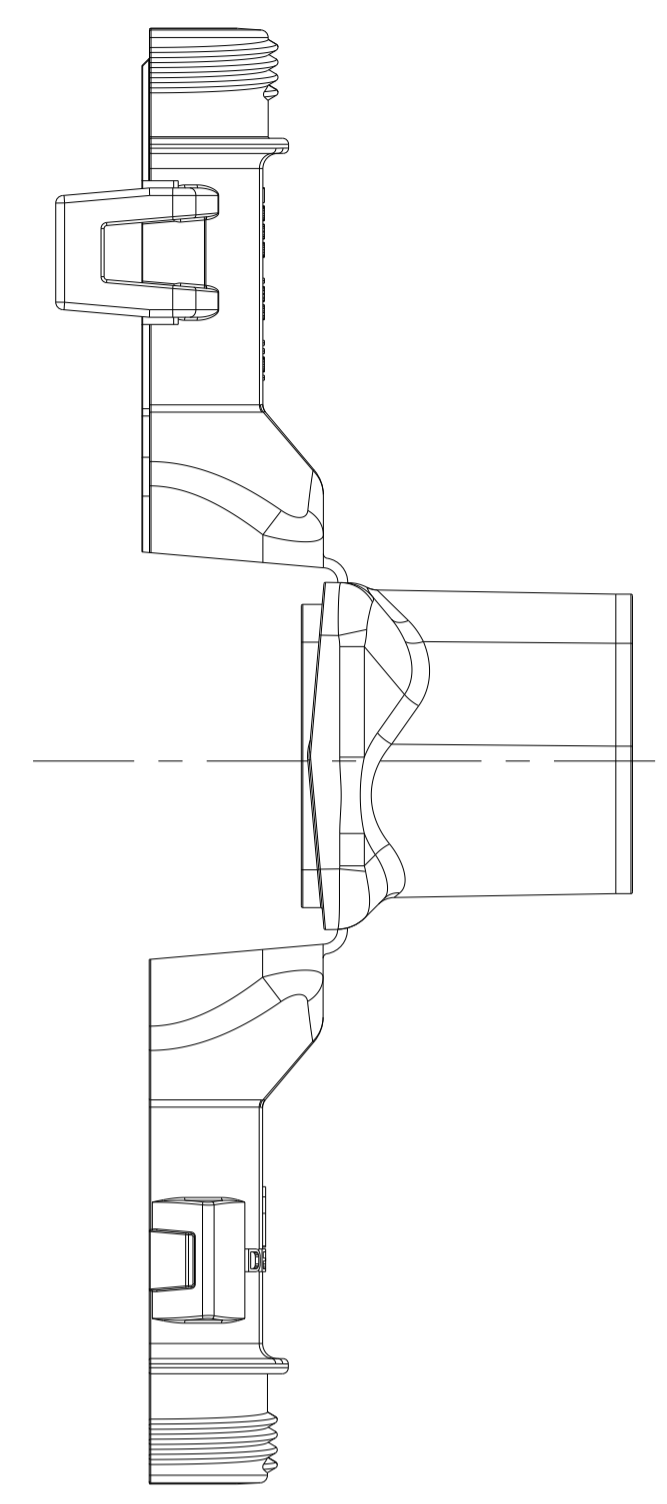
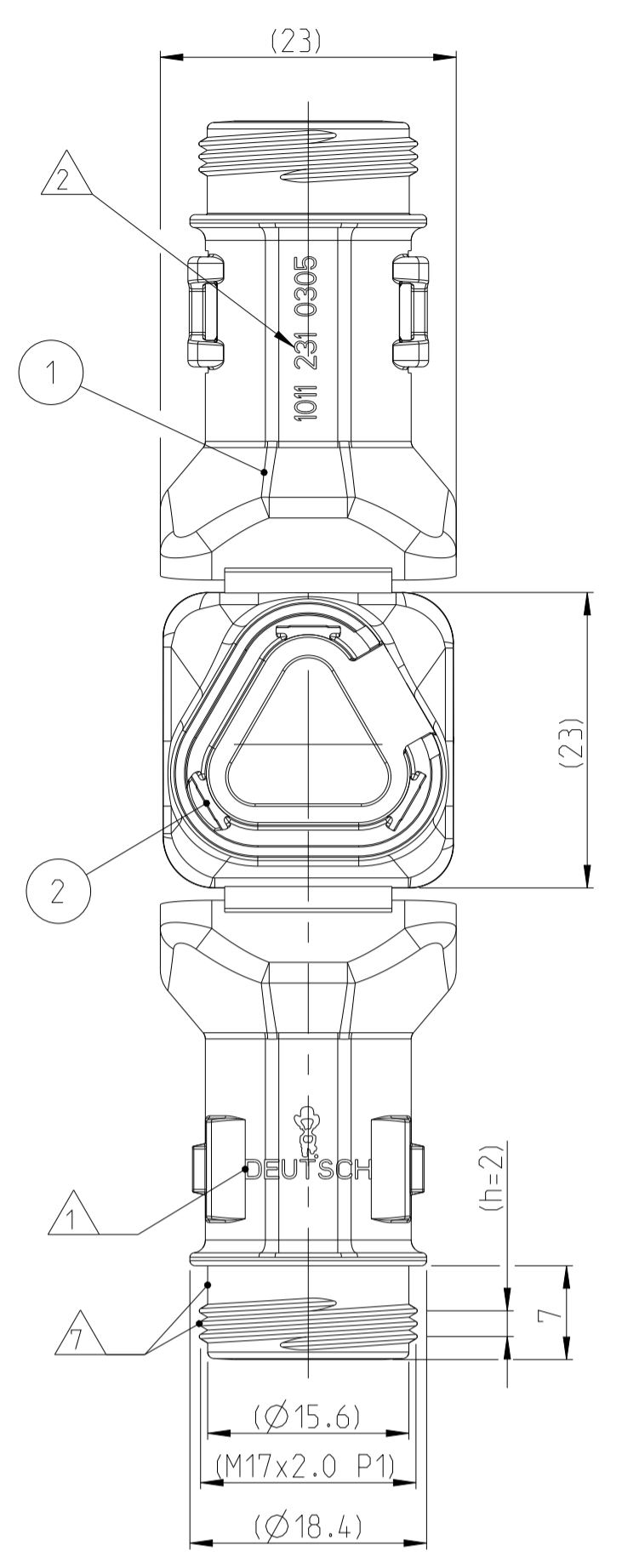
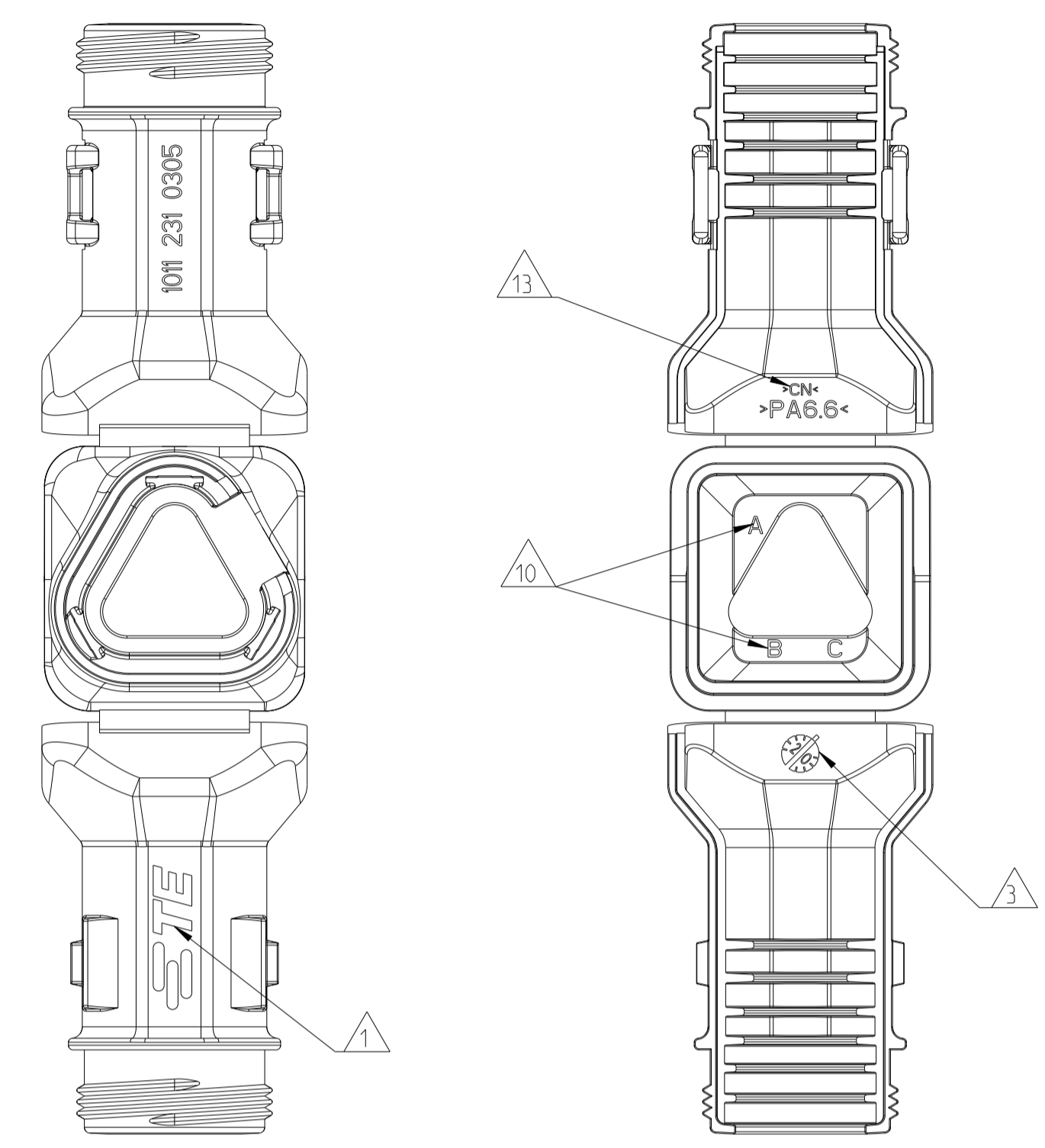


LOC	DIST	REV.	DATE	OWN	APVD
A1	-	A3	10FEB2022	NS	GCR
		A4	04JAN2023	MK	GCR
		A5	12SEP2023	SN	GCR
		A6	19OCT2023	GB	GCR

PART FROM MOLD TOOL IN CHINA
 Teil von Werkzeug in China

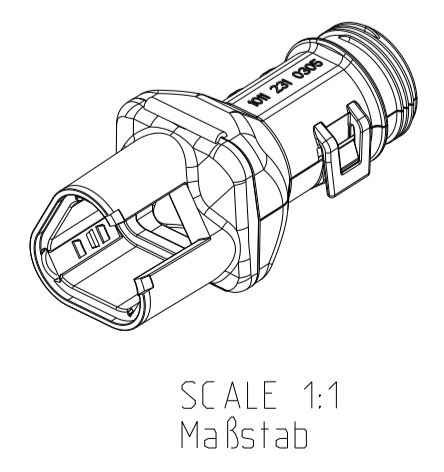
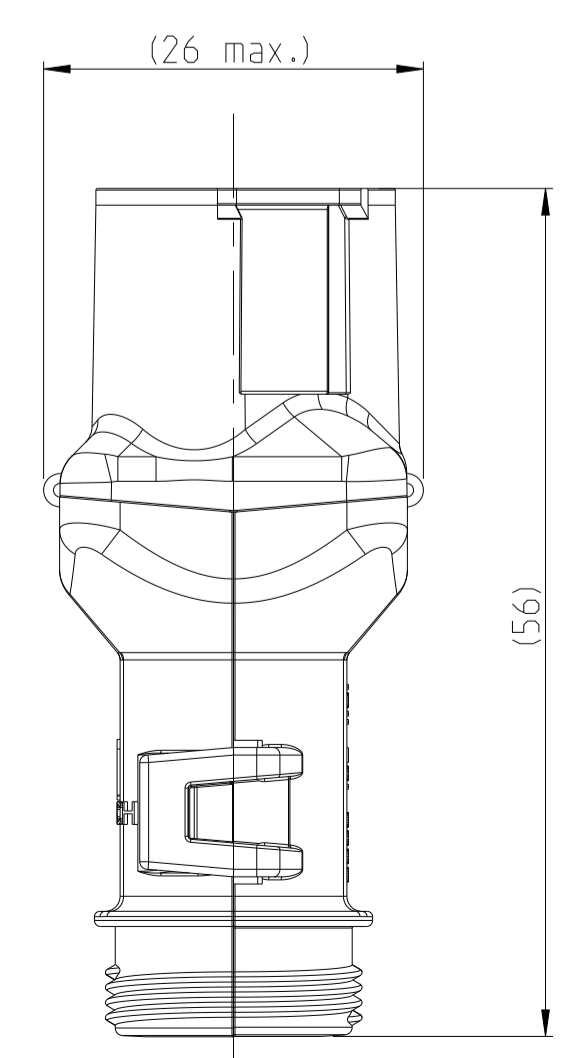
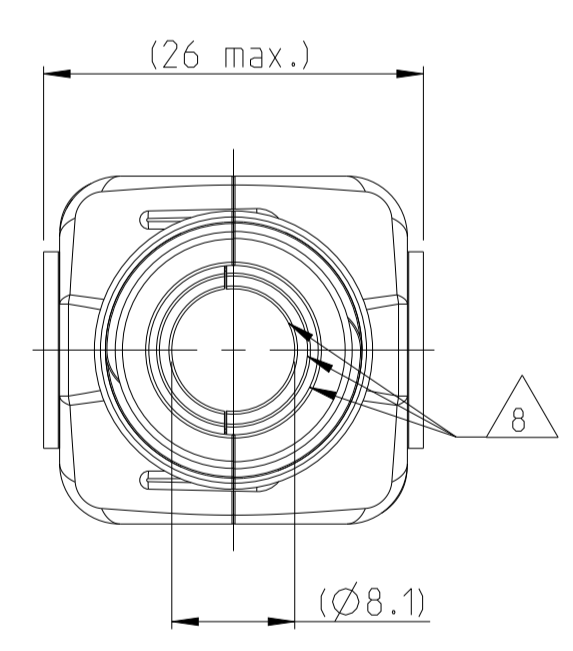
DELIVERY CONDITION AS SHOWN
 Lieferzustand wie gezeigt



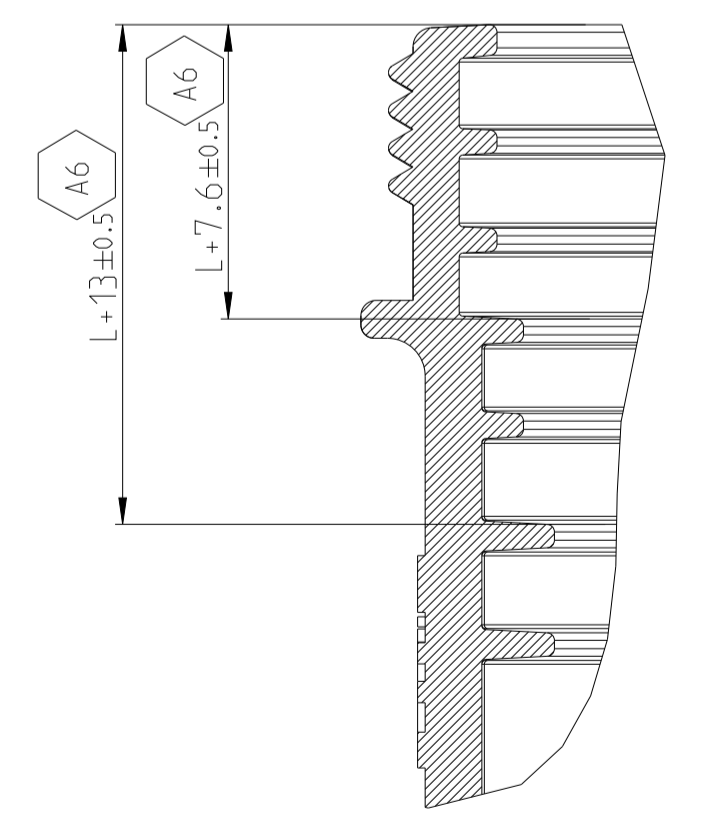
- NOTES**
 Bemerkungen
- 1 DEUTSCH LOGO/TE LOGO
DEUTSCH Logo/TE Logo
 - 2 DEUTSCH PART-NO
DEUTSCH Teil-Nr.
 - 3 PRODUCTION DATE
Produktionsdatum
 - 4 BULK PACKAGING IN CORRUGATED BOX
Schüttgut im Karton
 - 5 MALFUNCTION CAUSED BY LAQUER IS
NOT COVERED BY TE WARRANTY
Funktionsbeeinträchtigung durch Lackieren liegt
nicht im Einfluss und Gewährleistungsumfang von TE
 - 6 MATERIAL MARKING ACCORDING TO VDA 260
Werkstoffkennzeichnung nach VDA 260
 - 7 FOR HEAT-SHRINK TUBING AND TUBE WITH TIE WRAP
Für Schrumpfschlauch und Schlauch mit Kabelschelle
 - 8 FOR CORRUGATED TUBES: NW 6/7.5/8.5/10
Für Wellrohre: NW 6/7.5/8.5/10
 - 9 MOULD CAVITY MARKING (IF NECESSARY)
Nestmarkierung (falls notwendig)
 - 10 CAVITY MARKING
Kammerbezeichnung
 - 11 MATED WITH ALL MODIFICATION OF DT06-3S
(WITHOUT ANY WELDED / MOUNTED PARTS)
Passend zu allen Varianten von DT06-3S
(ohne verschweißte / montierte Teile)
 - 12 BASED ON THE HINGE MECHANISM OF THE CAP.
THE DELIVERY CONDITION CAN BE DIFFERENT
TO THE SHOWN STATUS.
Basierend auf dem Klappmechanismus der Kappe, kann der
Lieferzustand von der dargestellten Ansicht abweichen.
 - 13 >CN< MARKING FOR CHINA TOOL DUPLICATION PARTS
>CN< Markierung für China Tool Duplizierung Teile

CLOSED (MOUNTED) CONDITION AS SHOWN
 Geschlossener (montierter) Zustand wie gezeigt

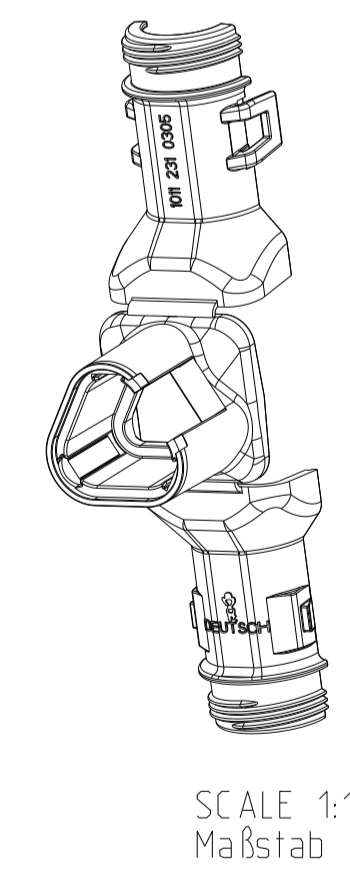
PART FROM MOLD TOOL IN EUROPE
 Teil von Werkzeug in Europa



SECTION A-A
 Schnitt
 SCALE 5:1
 Maßstab



L+ = ADD LENGTH FOR CORRUGATED TUBE
 zus. Länge des Wellrohres



1011-231-0305	A	7.22	2	1	STAINLESS SPRING STEEL Federblech rostfrei	PLAIN blank	LOCKING SHEET Rastblech	1
ORDER-NO. Bestell-Nr.	REV.	WEIGHT (g)	POS.	QTY Stück	NYLON 6/6	BLACK schwarz	COVER WITHOUT STRAIN RELIEF Kappe ohne Zugentlastung	ITEM

TOLERANCES UNLESS OTHERWISE SPECIFIED ACC. TO DIN 16901-140 CENTRIC TO NOMINAL DIMENSION. EDITION 1982-11 SHALL APPLY. Freimess toleranzen nach DIN 16901-140. Es gilt die Ausgabe 1982-11. DIESE ZEICHNUNG IST EIN KONTROLLIERTES DOKUMENT. BEMESSUNGEN UND TOLERANZEN GEMÄSS GPS (ISO STANDARDS). THIS DRAWING IS A CONTROLLED DOCUMENT. DIMENSIONING AND TOLERANCING PER GPS (ISO STANDARDS)		DWN: KASHYAP 01AUG2013 CHK: C.FINZER 03AUG2013	NAME: LEIBERWEIN PRODUCT SPEC APPLICATION SPEC VERARBEITUNGSSPEZ.	SIZE: A1 CAGE CODE: 00779 DRAWING NO: 1011-231-0305 SCALE: 2:1	RESTRICTED TO: NUR FÜR: - REV: A6
DIMENSIONS: MASSENHEITEN: mm		TOLERANCES UNLESS OTHERWISE SPECIFIED: AUGMENTATION ACC. TO ISO 2001	FINISH/SCHWARZANLAGE/FARBE SEE TABLE siehe Tabelle	WEIGHT GEWICHT SEE TABLE siehe Tabelle	CUSTOMER DRAWING /KUNDENZEICHNUNG



COVER, DT06-3S-BS180, ASSY
 Kappe, DT06-3S-BS180, Assy
 BACKSHELL STRAIGHT(180 DEGREE)