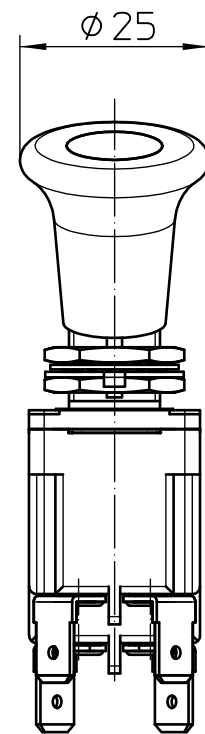
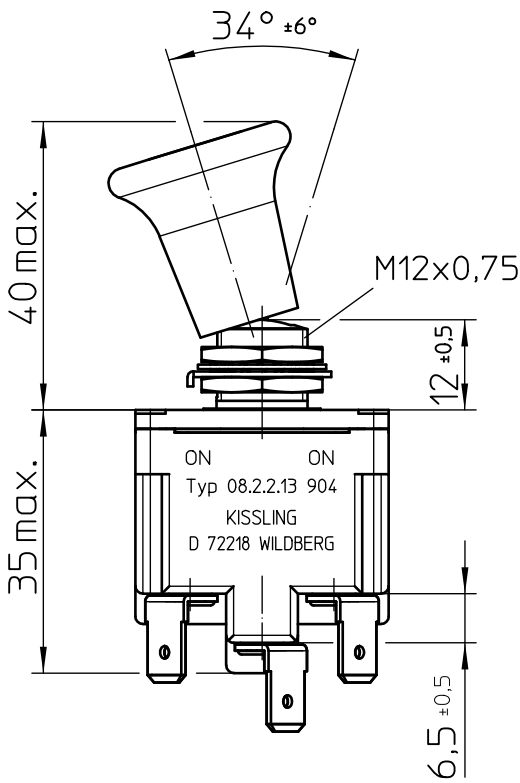


Nutseite

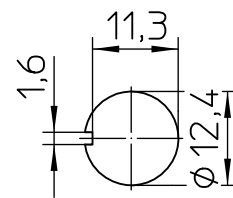
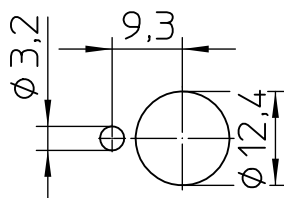
Nutgegenseite



Montagebohrung

mit Nasenscheibe

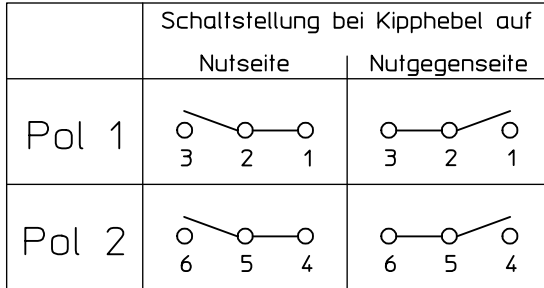
ohne Nasenscheibe



Für diese Zeichnung behalten wir uns das Urheberrecht gemäß DIN 34 vor

	Datum	Name	Freimaßtoleranz	Maßstab	 Elektrotechnik - GmbH & Co KG D - 72218 Wildberg	Zeichnungs-Nr.:
Bearb.	18.08.2005	Braun	DIN ISO 2768 mK	1:1		08-2-2-13 904
Gepr.	31.01.2007	Stock				Vers.Nr.:

Schaltbild



Betätigungsart

rastend auf der Nutseite
rastend auf der Nutgegenseite

Aufbau

Gehäusewerkstoff Duroplast GF
 Deckelwerkstoff GD-ZnAl4Cu1
 Anschluss Flachstecker DIN 46 244-A6,3-0,8
 Schutzart Innenraum IP 6K7 DIN 40 050 Blatt 9
 Anschlüsse IP 00 DIN 40 050 Blatt 9

Mechanische Daten

Stromführende Teile CuZn-Legierungen
 Kontaktwerkstoff Ag gal. Au
 Umgebungstemperatur -55°C bis +85°C
 Lagertemperatur -65°C bis +85°C
 elektr. Lebensdauer nach VG 95 210 Blatt 21, Schärfegrad H ... min.150.000 Schaltspiele

Elektrische Daten

Nennspannung 60 V DC 50 mA
 24 V DC 100 mA
 12 V DC 250 mA
 6 V DC 250 mA

Schaltleistung min. 5 V DC, 2 mA

Das Schalten größerer Leistungen führt zur Zerstörung der Goldschicht.

Für diese Zeichnung behalten wir uns das Urheberrecht gemäß DIN 34 vor

	Datum	Name	Freimaßtoleranz	Maßstab	 Elektrotechnik - GmbH & Co KG D - 72218 Wildberg	Zeichnungs-Nr.:
Bearb.	18.08.2005	Braun		1:1		08-2-2-13 904
Gepr.	31.01.2007	Stock				Vers.Nr.: