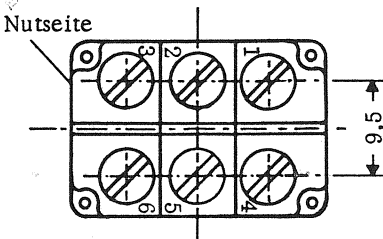
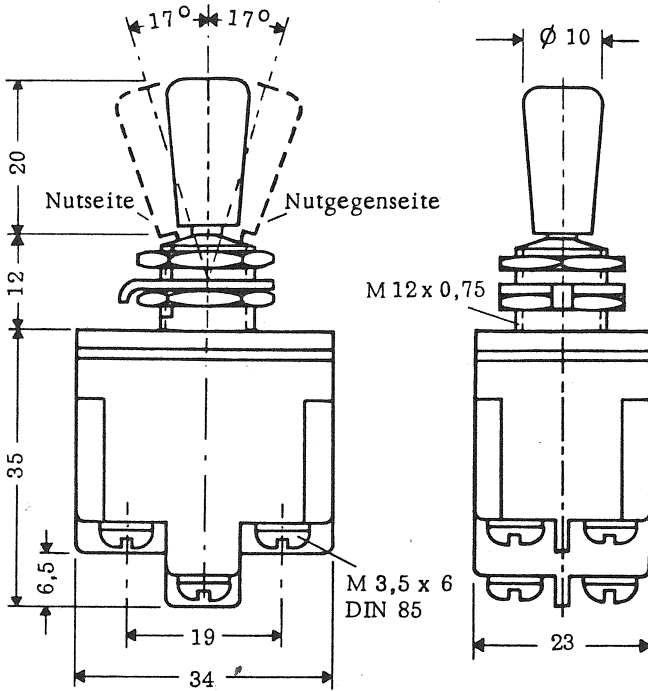


KIPPSCHALTER 08.2.1.24

2polig, ohne zusätzliche Verriegelung



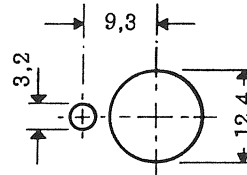
Anschluß

Schraubanschluß M 3,5 x 6 DIN 85

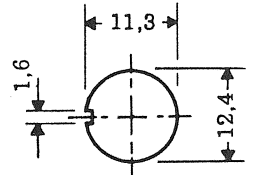
Nennspannung	Nennstrom	
	ohmsche Last	induktive Last
115 V -	5 A	2,5 A
28 V -	20 A	15 A
250 V ~ 50 - 400 Hz		5 A

Montage-Befestigungslöcher

mit Nasenscheibe



ohne Nasenscheibe



Lebensdauer

Bei maximaler Belastung und 20°C Umgebungstemperatur 100 000 Betätigungen.

(Nach VG 95 210, Blatt 21, Schärfegrad H.)

Temperaturverhalten

Die Kippschalter sind im Bereich von -35°C bis +70°C voll funktionstüchtig.

Die Lagertemperatur liegt zwischen -55°C und +90°C.

Schutzart

nach DIN 40 050, Blatt 2: IP 55 Bedienseite
IP 54 Anschlußseite
IP 00 Anschlüsse

nach DIN 40 050, Blatt 9: IP 64A Bedienseite
IP 64 Anschlußseite
IP 00 Anschlüsse

	Schaltstellung bei Kipphebel auf		
	Nutseite	Mitte	Nutgegenseite
Pol 1			
Pol 2			

Betätigungsart: rastend in Mittelstellung und Nutseite
tastend auf Nutgegenseite