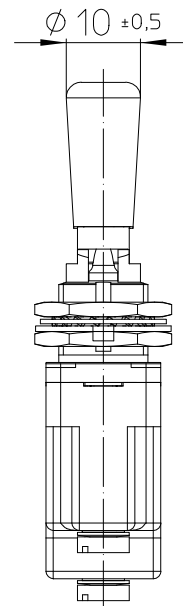
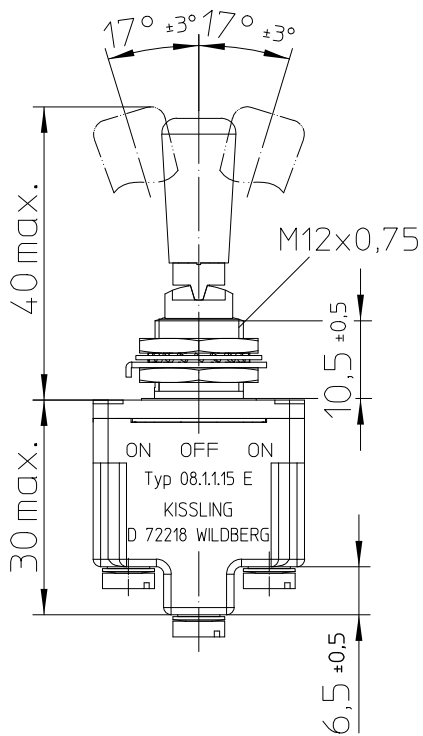


Nutseite

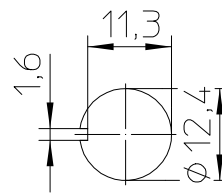
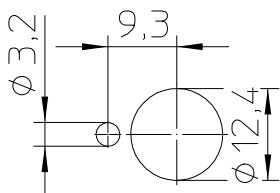
Nutgegenseite



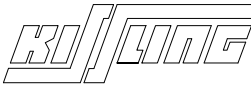
Montagebohrung

mit Nasenscheibe

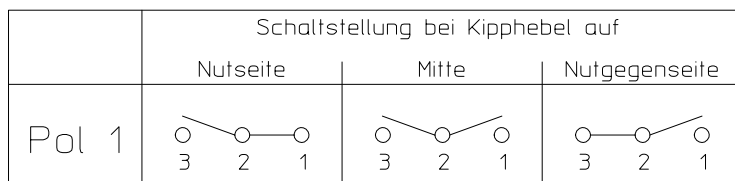
ohne Nasenscheibe



Für diese Zeichnung behalten wir uns das Urheberrecht gemäß DIN ISO 16016 vor

	Datum	Name	Freimaßtoleranz	Maßstab		Zeichnungs-Nr.:
Bearb.	21.07.2005	Braun	DIN ISO 2768 mK	1:1		08-1-1-15 E
Gepr.	10.08.2018	Stack				Vers.Nr.: 5930-12-340-9850

## Schaltbild



## Betätigungsart

rastend auf der Nutseite  
 rastend in der Mitte  
 rastend auf der Nutgegenseite

## Verriegelung

entriegelt auf der Nutseite  
 verriegelt in der Mitte  
 entriegelt auf der Nutgegenseite

## Aufbau

Gehäusewerkstoff ..... Duroplast GF  
 Deckelwerkstoff ..... GD-ZnAl4Cu1  
 Anschluss ..... Zylinderschraube M3,5x6 ISO 1580  
 Schutzart Innenraum ..... IP 6K7 DIN 40 050 Blatt 9  
 Anschlüsse ..... IP 00 DIN 40 050 Blatt 9

## Mechanische Daten

Stromführende Teile ..... CuZn-Legierungen  
 Kontaktwerkstoff ..... Ag  
 Umgebungstemperatur ..... -55°C bis +85°C  
 Lagertemperatur ..... -65°C bis +85°C  
 elektr. Lebensdauer nach VG 95 210 Blatt 21, Schärfeegrad H ..... 100.000 Schaltspiele

## Elektrische Daten

Nennspannung 28 V DC ohmsche Last ..... 20A  
 28 V DC induktive Last ..... bei L/R = 5 ms 15A  
 28 V DC Lampenlast ..... 5A  
 115 V AC ohmsche Last ..... 15A  
 115 V AC induktive Last .....  $\cos. \Phi = 0,75, 10A$   
 115 V AC Lampenlast ..... 3A  
 Motorlast ..... Gebrauchskategorie AC3 (siehe DIN VDE 0660 Teil 107) 5A

Schaltleistung min. .... 12 V DC, 20 mA

Für kleinere Spannungen bzw. Ströme empfehlen wir  
 Kippschalter mit vergoldeten Kontakten.

Für diese Zeichnung behalten wir uns  
 das Urheberrecht gemäß DIN ISO 16016 vor

	Datum	Name	Freimaßtoleranz	Maßstab		Zeichnungs-Nr.:
Bearb.	21.07.2005	Braun		1:1		08-1-1-15 E
Gepr.	10.08.2018	Stock			Vers.Nr.:	5930-12-340-9850