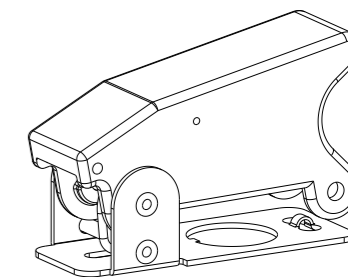
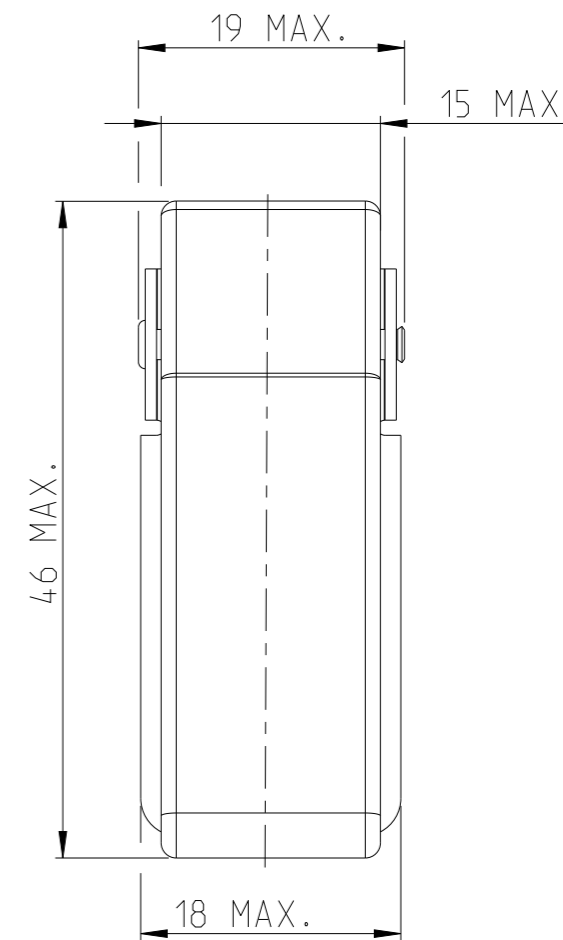
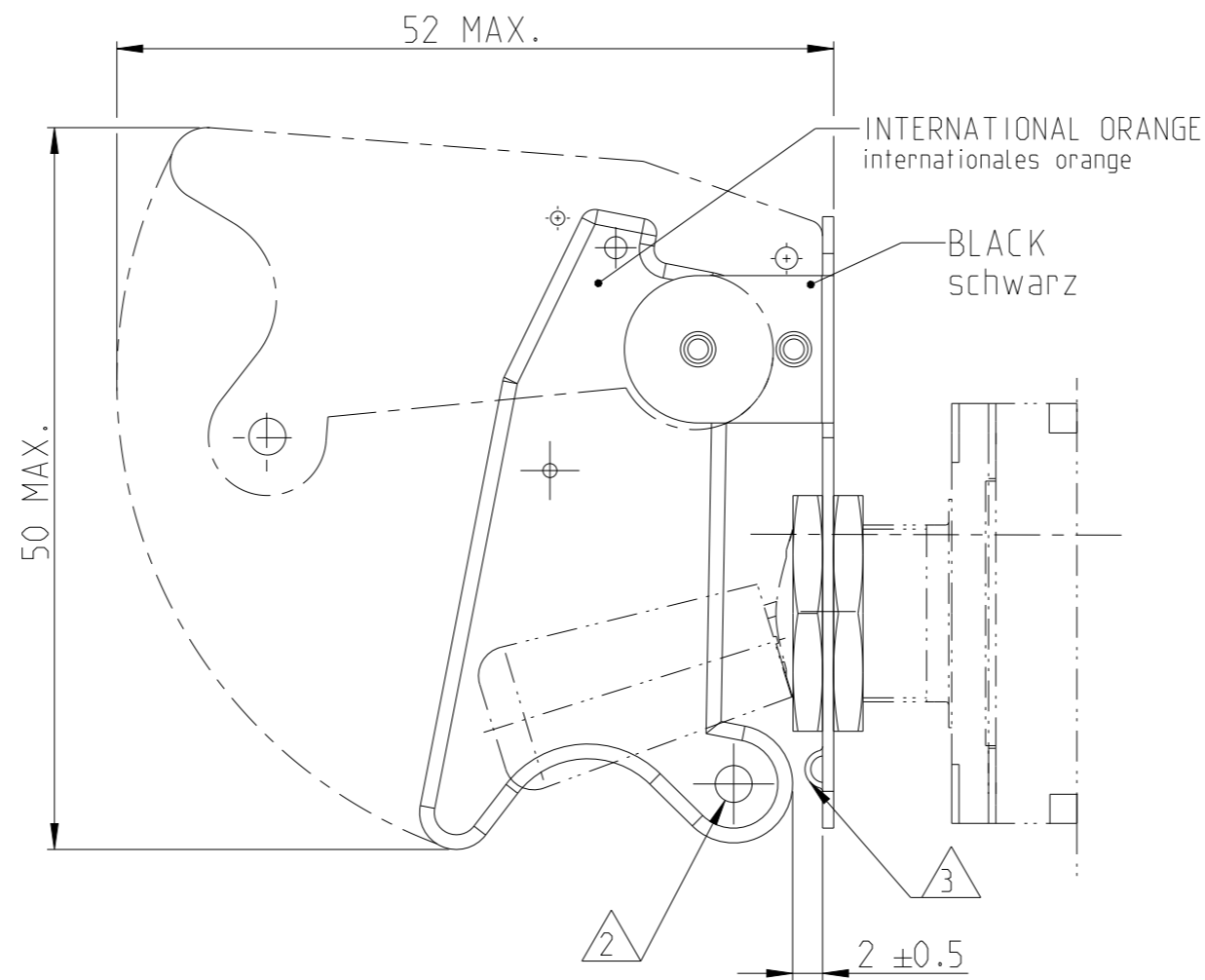
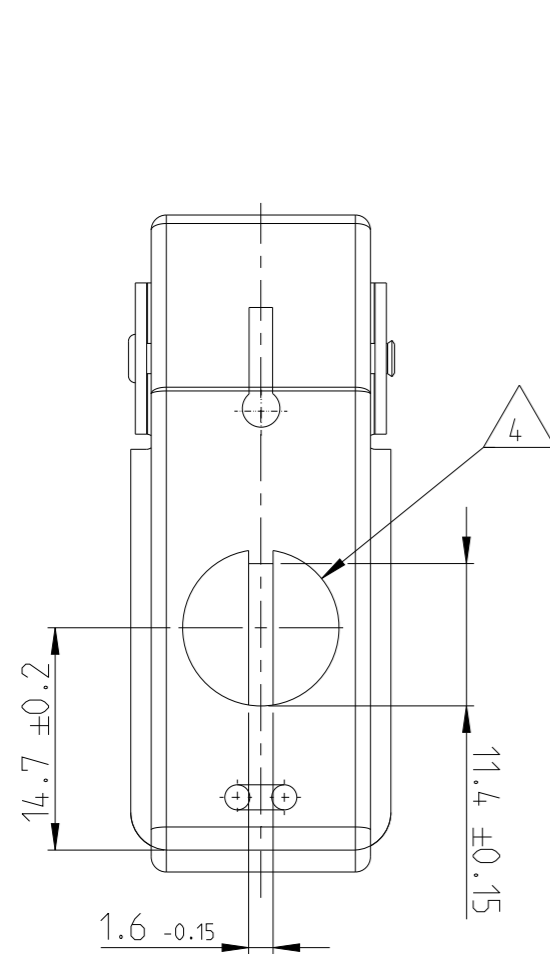


P	LTR	DESCRIPTION	DATE	DWN	APVD	
	A	ECN-23-233700	TE STANDARD	05OCT2023	KS	RB



ISO 1:1

NOTES

Bemerkungen

- 1 TE-CONNECTIVITY ORDER-NUMBER
TE-Connectivity Bestellnummer
- 2 HOLE FOR PIN (TO SECURE GUARD)
Plombierloch
- 3 EYELET FOR PIN
Plombieröse
- 4 FOR THREADS M12
Für Gewinde M12

5 ENVIRONMENTAL TEMPERATURE
OPERATING RANGE FROM -35°C TO +60°C
STORAGE -35°C TO +80°C
Temperaturverhalten
Die Sicherheitsklappe ist im Bereich von -35°C bis +60°C voll funktionstüchtig.
Die Lagertemperatur liegt zwischen -35°C und +80°C.

K1022530	1	A	SWITCH GUARD Sicherheitsklappe	11	1
TE ORDER-NO.	REV.		DESCRIPTION	WEIGHT [g]	ITEM NO.

PARTS LIST

THIS DRAWING IS A CONTROLLED DOCUMENT.		DWN K.Kullick	10APR2000	TE Connectivity NAME SWITCH GUARD Sicherheitsklappe	
DIMENSIONS: mm		CHK K.Kullick	10APR2000		
TOLERANCES UNLESS OTHERWISE SPECIFIED: DIN ISO 2768 cL		APVD K.Kullick	10APR2000		
		PRODUCT SPEC			
MATERIAL		APPLICATION SPEC		SIZE	RESTRICTED TO
FINISH		WEIGHT		A3	-
		CUSTOMER DRAWING		CAGE CODE	DRAWING NO
				00779	07-0-0-01
				SCALE	SHEET
				2:1	1 OF 1
				REV	A