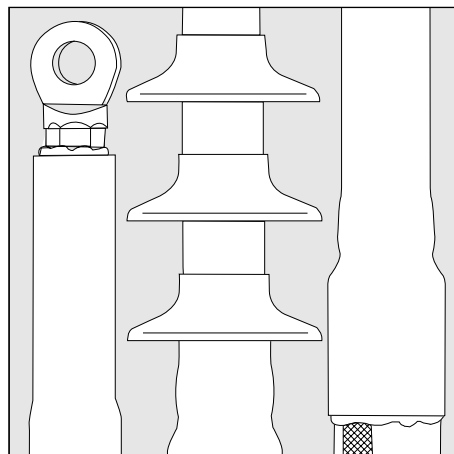




TE Raychem Kabelski pribor



Navodila za montažo ESD-3824-SI-7/16

**Zaključki za
oklopljene enožilne kable,
izolirane s polimeri, za
napetosti do 42 kV
Brez armature**

Tip: POLT

To view the TE Energy website:



Tyco Electronics Raychem GmbH
a TE Connectivity Ltd. Company
Finsinger Feld 1
85521 Ottobrunn/Munich, Germany
Tel: +49-89-6089-0
Fax: +49-89-6096-345
TE.com/energy

TE-connectivitty-Energy
Eltima d.o.o
Šlandrova 8c
1000 Ljubljana,
Slovenija
tel +38615602130
fax +38615602140
www.te.com

Pređen začnete z deli

Preverite ali komplet, ki ga nameravate uporabiti, ustreza tipu kabla.

Preverite nalepko z oznako kabla in naslov navodila za montažo.

Sestavni deli ali posamezni koraki so se od zadnje montaže lahko tudi spremenili.

Skrbno preberite in upoštevajte korake, opisane v navodilih za montažo.

Splošna navodila

Uporabljajte gorilec na propan (priporočamo) ali butan.

Prepričajte se, ali gorilec vedno uporabljate v prostoru, kjer je zagotovljeno dobro zračenje.

Plamen na gorilcu nastavite tako, da dobite mehak moder plamen z rumeno konico.

Izogibajte se modrih plamenov izrazito koničaste oblike.

Gorilec usmerite tako, da se bo plamen gibal v smeri krčenja materiala ter tako poskrbel za njegovo predhodno segrevanje.

Plamen premikajte enakomerno, da bi tako preprečili osmoditev materiala.

Očistite in razmastite vse dele, ki bodo prišli v stik z lepilom.

Če uporabljate topilo, upoštevajte navodila proizvajalca.

Cevke odrežite z ravnim rezom. Uporabite oster nož, tako da robovi ne bodo nazobčani.

S krčenjem tulca začnite na mestu, ki ga priporočajo navodila.

Pređen nadaljujete z delom na drugih odsekih kabla, se prepričajte, ali se je tulec skrčil gladko po vsej površini.

Tulci naj bi bili po montaži gladki in brez gub. Elementi, ki jih pokrivajo, morajo biti dobro vidni.

Preglednica 1

Napetost	Tip POLT-	Žičnat oklop		Tračni oklop	
		L znotraj [mm]	L zunaj [mm]	L znotraj [mm]	L zunaj [mm]
12	12C-12D	190	230	200	240
	12E	230	230	240	240
	12F	270	270	280	280
24	24C-24E	270	370	280	380
	24F	370	430	380	440
42	42C-42F	430	490	440	500
	42G-42H	490	490	500	500

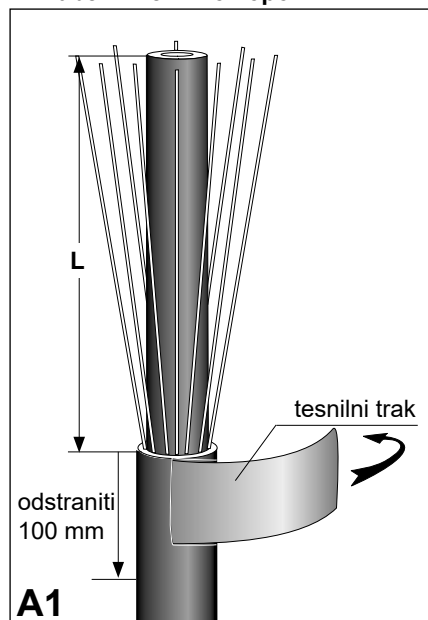
Informacije, podane v pričujočih navodilih za montažo, so namenjene samo monterjem, ki so usposobljeni za izvajanje montaže na močnostnih napravah, in opisujejo pravilen postopek za montažo izdelka. Kljub temu pa Tyco Electronics nima vpogleda v pogoje na mestu montaže, ki bi lahko vplivali na sam potek dela.

Dolžnost uporabnika je, da sem presodi o primernosti načina montaže posameznega izdelka glede na pogoje na mestu uporabe. Obveznosti Tyco Electronics so opredeljene in omejene s standardnimi prodajnimi pogoji Tyco Electronics za posamezen izdelek. Tyco Electronics v nobenih okoliščinah ni odgovoren za kakršnokoli spremljajočo, posredno ali posledično škodo, ki bi izhajala iz uporabe ali napačne uporabe izdelka.

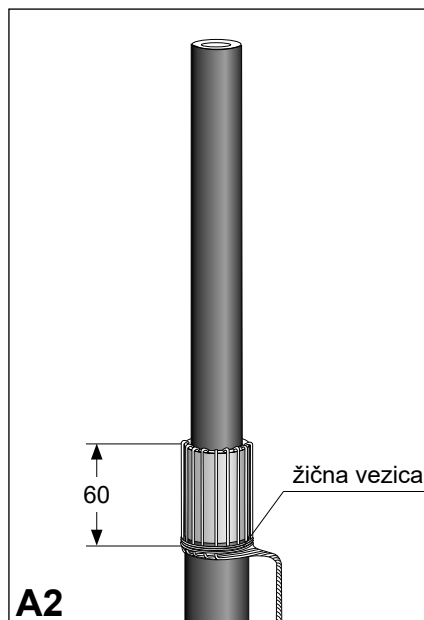
Raychem, TE Logo in Tyco Electronics so zaščitne blagovne znamke.

Priprava kabla

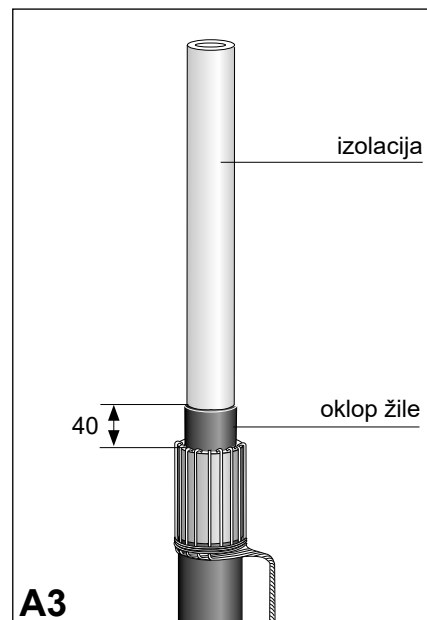
A. Kabel z žičnim oklopom



Odrežite kabel na ustrezno dolžino. Odstranite zunanji plašč glede na mero **L** (gl. preglednico 1). Razmastite in očistite konec zunanjega plašča v dolžini približno 100 mm. Okoli konca zunanjega plašča ovijte rdeč tesnilni trak.



Žice, ki sestavljajo oklop, zavijte nazaj preko zunanjega plašča. Bodite pozorni, da ne prekrižate posameznih žic. Pritrdite žice, ki sestavljajo oklop, z žično vezico 60 mm od konca zunanjega plašča. Združite žice, ki sestavljajo oklop, tako da predstavljajo ozemljitveni vodnik.



Temeljito odstranite oklop žil v dolžini 40 mm vzdolže reza zunanjega plašča. Površina izolacije naj bo brez kakršnihkoli sledov prevodnega materiala. Izravnajte vse nepravilnosti. **Opomba:** Ne zarezite izolacije.

Zarežite izolacijo v dolžini razdalje **K**, ki je podana na sliki.

a. Stisni kabelski čevlji

Mera **K** ne sme presegati 110 mm. Pritrdite kabelski čevljc.

b. Mehanski kabelski čevlji

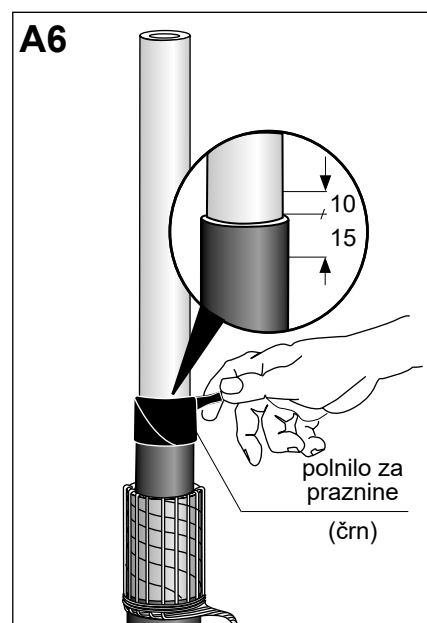
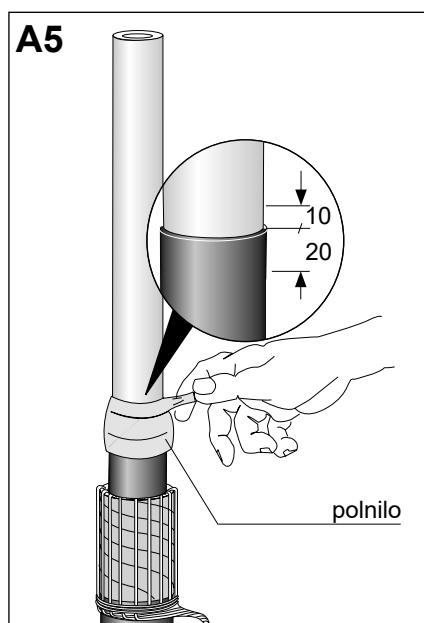
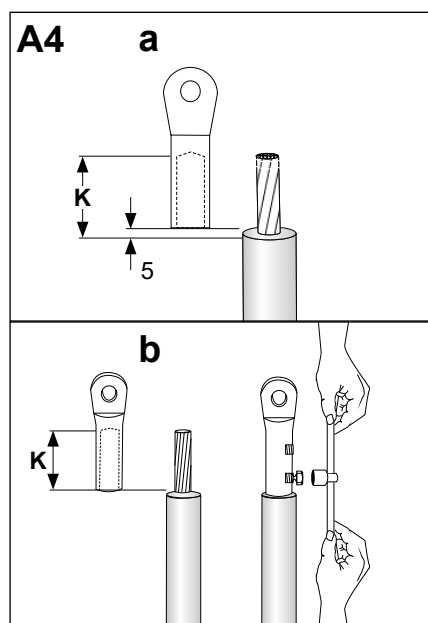
Pritrdite kabelski čevljc. Oba sornika privijajte z enakomerno silo. Sornika privijajte, dokler njuni glavi ne odpadeta.

12 - 24 kV

Odstranite zaščitno folijo in navijte en konec traku za zapolnjevanje praznin okoli konca oklopa žile. Raztegnite ga na polovico prvotne dolžine, da bi zagotovili gladek in tanek rob na izolaciji. Prekrijte 20 mm oklopa žile in nadaljujte preko izolacije še 10 mm.

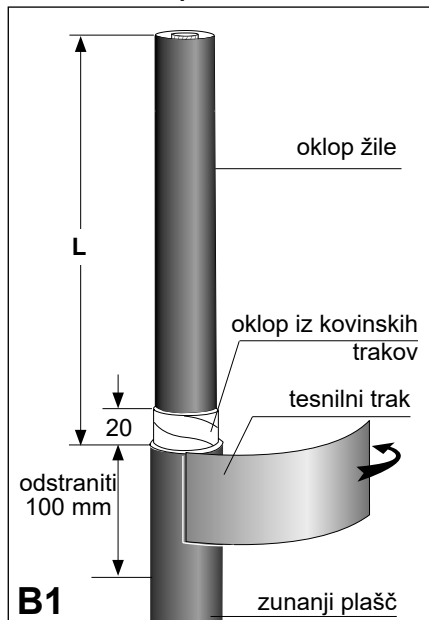
36 - 42 kV

Odstranite zaščitni papir in ovijte trak za zapolnjevanje praznin okoli koncev oklopa žile. **Raztegnite trak na 50 % svoje prvotne širine.** Prekrijte 15 mm oklopa žile in 10 mm izolacije.

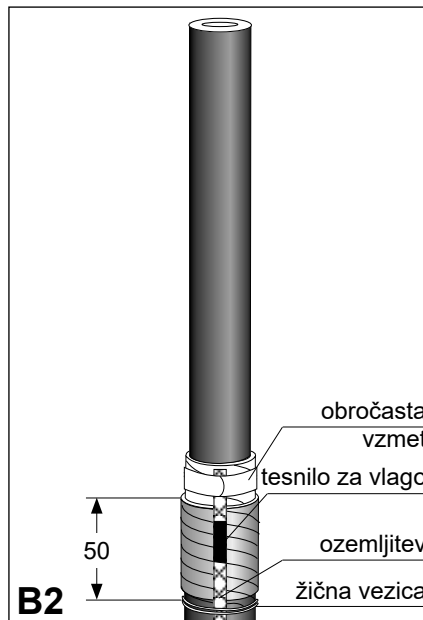


Priprava kabla

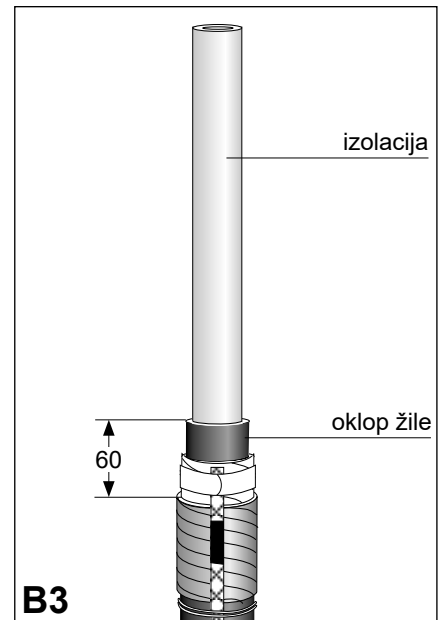
B. Kabel z oklopom iz kovinskih trakov



Odrežite kabel na ustrezno dolžino. Odstranite zunanji plašč glede na mero **L** (gl. preglednico 1). Odstranite oklop iz kovinskih trakov do razdalje 20 mm od reza zunanjega plašča. Očistite in razmastite konec zunanjega kabla v dolžini 100 mm. Okoli konca zunanjega plašča ovijte (rdeč) tesnilni trak.



Pritrdite in prispajkajte ožemljitveno pletenico na oklop iz kovinskih trakov (ali pritrdite ožemljitveni vodnik na kakršenkoli drug ustrezen način). Zapolnite ožemljitveno pletenico s sredstvom za spajkanje tako, da naredite 30 mm prepreko za vlago na razdalji 20 mm od konca zunanjega plašča. Pritrdite ožemljitveno pletenico z žično vezico na zunanji plašč neposredno pod tesnilni trak.



Temeljito odstranite oklop žil v dolžini 60 mm vzdolže reza zunanjega plašča. Površina izolacije naj bo brez kakršnihkoli sledov prevodnega materiala. Izravnajte vse nepravilnosti.

Opomba: Ne zarezite izolacije.

Zarežite izolacijo v dolžini razdalje **K**, ki je podana na sliki.

a. Stisni kabelski čveljci

Mera **K** ne sme presegati 110 mm. Pritrdite kabelski čveljci.

b. Mehanski kabelski čveljci

Pritrdite kabelski čveljci. Oba sornika privijajte z enakomerno silo. Sornika privijajte, dokler njuni glavi ne odpadeta.

12 - 24 kV

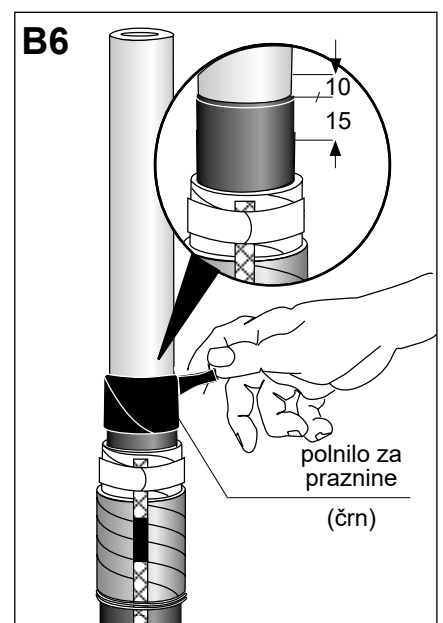
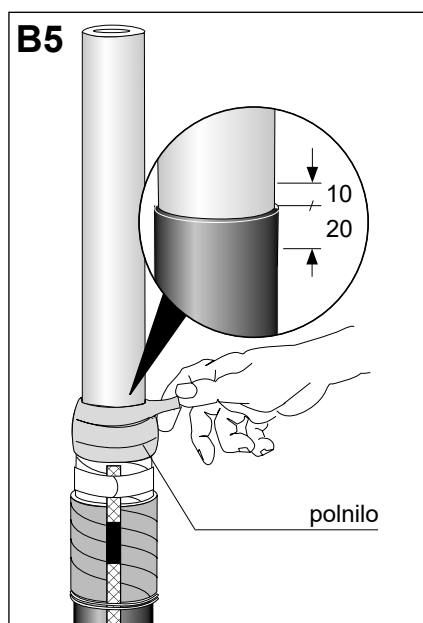
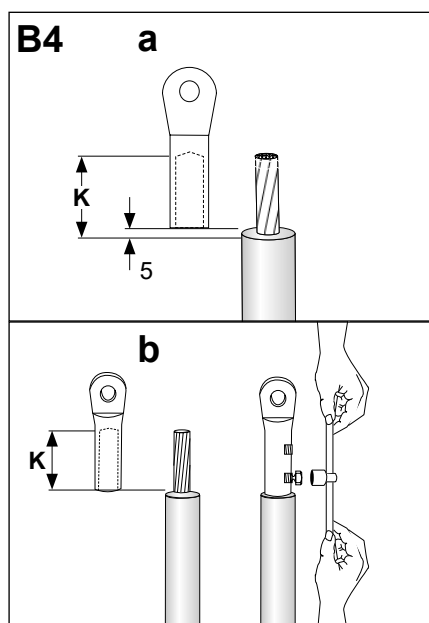
Odstranite zaščitno folijo in navijte en konec traku za zapolnjevanje praznin okoli konca oklopa žile. Raztegnite ga na polovico prvotne dolžine, da bi zagotovili gladek in tanek rob na izolaciji. Prekrijte 20 mm oklopa žile in nadaljujte preko izolacije še 10 mm.

36 - 42 kV

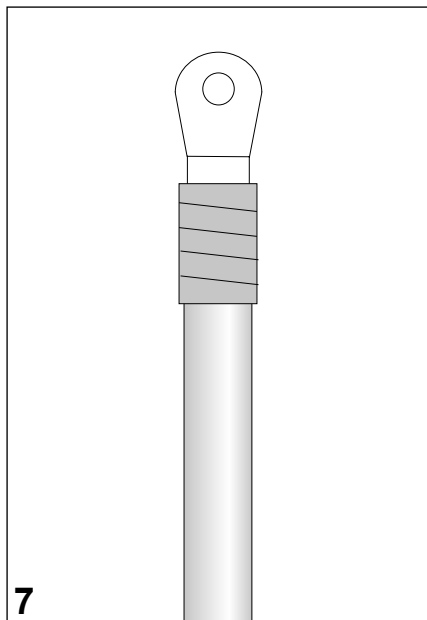
Odstranite zaščitni papir in ovijte trak za zapolnjevanje praznin okoli koncev oklopa žile.

Raztegnite trak na 50 % svoje prvotne širine.

Prekrijte 15 mm oklopa žile in 10 mm izolacije.



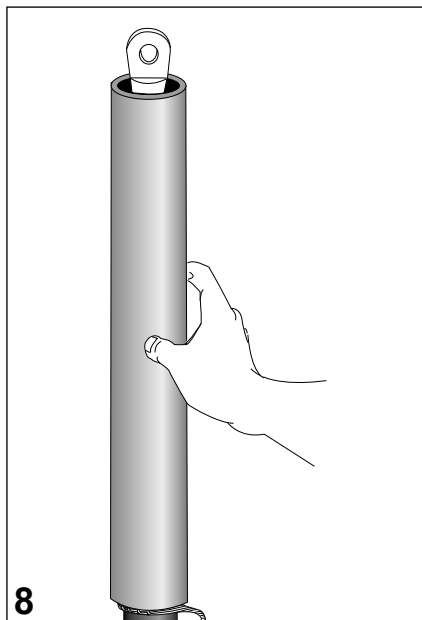
Dokončanje zaključka



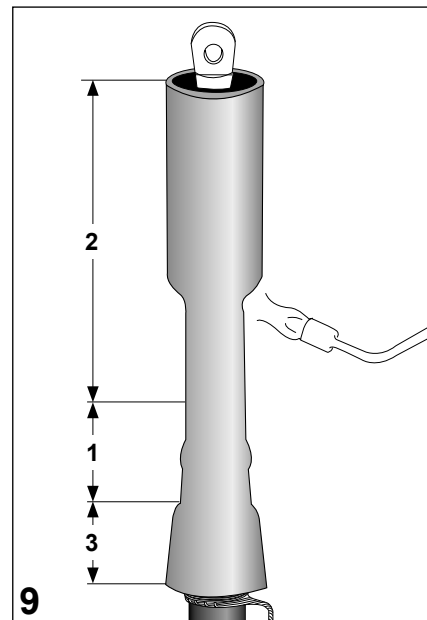
Zagostite in pritrdite vrat kabljskega čevlja:

Za učvrstitev vratu kabljskega čevlja pri podanih napetostih in presekih kabla uporabite dodaten rdeč tesnilni trak.

12 kV:	10 do 25 mm ²
17,5 kV:	16 do 25 mm ²
24 kV:	25 mm ²
36 kV:	35 do 50 mm ²
42 kV:	35 do 50 mm ²



Preden nataknete tulec preko žile nekoliko ogrejte kabljski čevelj. Spodnji del tulca naj bo poravnana z žično vezico.



Tulec toplotno skrčite z uporabo **blagega rumenega plamena** tako, da začnete na rezu oklopa. Dobro segrejte območje, vendar pazite, da ne osmudite materiala. S toplotnim krčenjem nadaljujte proti kabljskemu čevlju. Na koncu toplotno skrčite še spodnji del tulca. Številke na sliki označujejo zaporedje toplotnega krčenja.

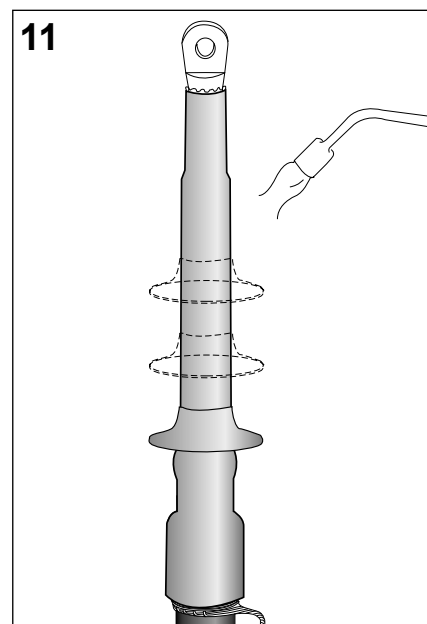
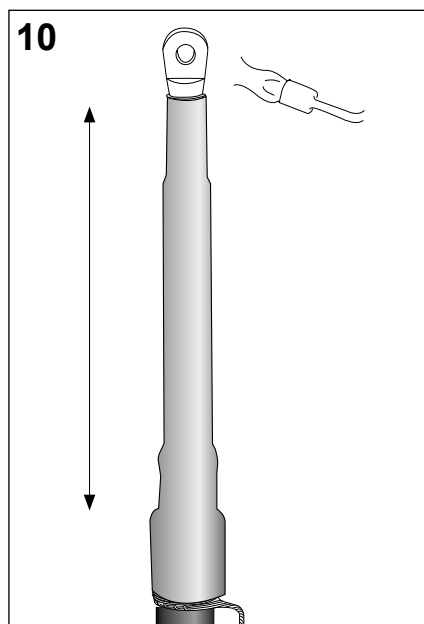
Notranji zaključki so tako končani.

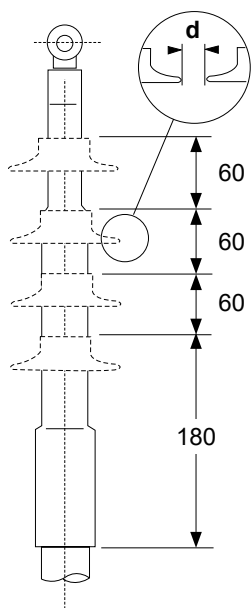
Opomba: Po zaključeni montaži je teba ponovno segreti tako zaključek kot tudi ploščico kabljskega čevlja, dokler se na vrhu tulca ne pojavijo kapljice tesnila (zeleno).

Predn zaključek ponovno kakorkoli mehansko obremenite, ga pustite, da se ohladi.

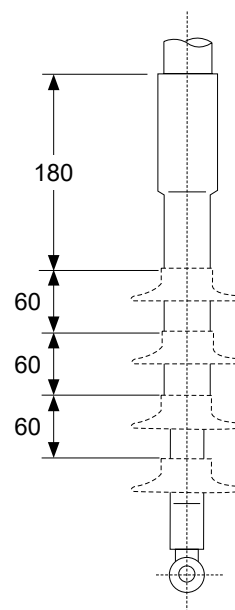
Za zunanje zaključke:

Obroč skrčite na svoje mesto, kjer je označeno na sliki na zadnji strani. Začnite s prvim obročem v najnižji legi.

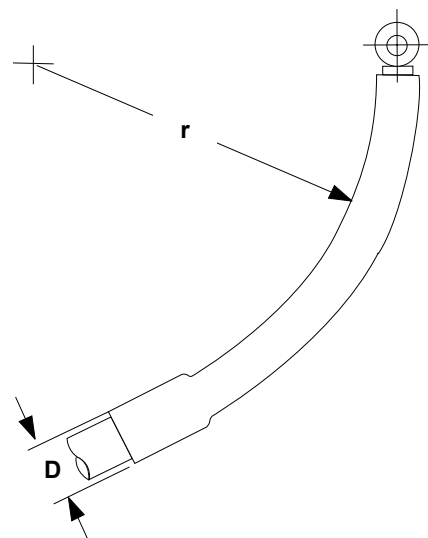
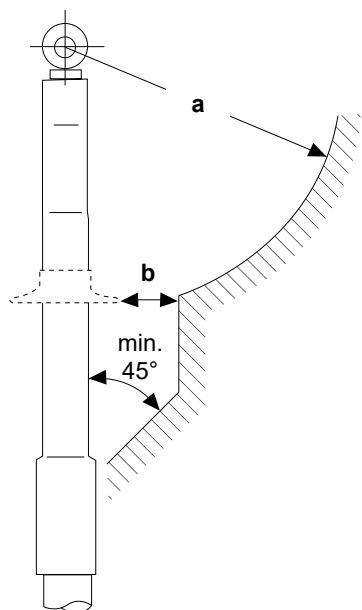




Število obročev na žilo		
kV	znotraj	zunaj
12	0	1
17.5	0	3
24	0	3
36	0	4
42	0	4



Minimalni krivinski radij in razdalje



Min. razdalje		Maks. Sistemska napetost v kV				
		12	17.5	24	36	42
a	Razdalja po zraku	kot zahtevajo lokalni predpisi				
b	Faza/faza in faza/zemlja v mm	15	20	25	35	45
d	Med posameznimi obroči v mm	10	15	20	25	35
r	(min. krivinski radij) = 15 x D					

Prosimo Vas, da morebitne odpadke odlagate v skladu z okoljevarstvenimi predpisi.

