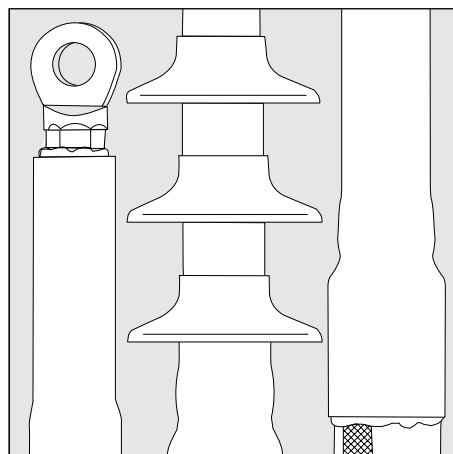




TE Raychem Káblové súbory



Montážny návod ESD-3824-SK-7/16

**Koncovka pre tienené
jednožilové káble s
polymérovou izoláciou,
bez panciera
do napätia 42 kV**

Typ: POLT

**Upozornenie:
Pre káble s kovovým
páskovým tienením, alebo
pancierom, použite
Raychem bezspájkovú
uzemňovaciu súpravu**

To view the TE Energy website:



Tyco Electronics Raychem GmbH
a TE Connectivity Ltd. Company
Finsinger Feld 1
85521 Ottobrunn/Munich, Germany
Tel: +49-89-6089-0
Fax: +49-89-6096-345
TE.com/energy

Tyco Electronics Czech s.r.o.
člen TE Connectivity Ltd.
Limuzská 8
100 00 Praha 10/Czech Republic
tel +420 272 011 105
fax +420 272 700 811
EN-CZ@te.com

Pred montážou

Preverte, či dodaná káblová súprava zodpovedá Vášmu káblu.

Porovnajte, či označenie súpravy súhlasí s označením montážneho návodu.

Od Vašej poslednej montáže tohoto súboru mohlo dôjsť k vylepšeniu jednotlivých častí súboru, alebo k zmene montážneho návodu.

Pozorne čítajte a sledujte jednotlivé pracovné kroky v tomto montážnom návode.

Všeobecné pokyny

Používajte propánový (výhodnejšie), alebo propán - butánový plynový horák.

Zabezpečte, aby sa s horákom pracovalo vždy len v dobre vetranom prostredí.

Nastavte horák tak, aby plameň bol mäkko modrý so žltou špičkou.

Modrý, ostrý plameň je neprípustný.

Plameň orientujte do smeru zmrašťovania, aby sa zmrašťovaný materiál predhrieval.

Rovnomerne pohybujte horákom tak, aby nedošlo k popáleniu materiálu.

Všetky miesta, ktoré prídu do styku s lepidlom, dôkladne očistite a odmastite.

Pri použití čistiacich a odmasťovacích prípravkov riadte sa pokynmi ich výrobcu.

Zmrašťovacie hadice sa smú rezať len ostrým nožom, ktorý nezanecháva vrúbkované okraje.

Hadice začínajte zmrašťovať v mieste predpísanom v montážnom návode.

Skôr ako pokračujete v zmrašťovaní hadice pozdĺž kábla, presvedčíte sa, či je hadica po celom obvode hladko a úplne zmraštená.

Po zmrašení musí byť celý povrch hadice hladký, bez záhybov a hadica musí pevne priliehať k vnútorným častiam.

Údaje obsiahnuté v tomto montážnom návode sú určené pre použitie montérmi káblových súborov s oprávnením montovať káblové armatúry príslušného napätia a zároveň oprávnenými pracovať na elektrických zariadeniach a popisujú správny postup montáže tohto výrobku. Vzhľadom k tomu, že firma TE Connectivity nemôže poznať všetky podmienky, ktoré môžu ovplyvniť montáž výrobku, berú všetci na vedomie, že užívateľ musí vziať toto do úvahy a použiť svoje vlastné skúsenosti a odborné znalosti pri montáži káblového súboru. Záväzky firmy TE Connectivity sú dané štandardnými podmienkami predaja firmy TE Connectivity pre tento výrobok. V žiadnom prípade nie je firma TE Connectivity zodpovedná za žiadne náhodné, nepriame a následné škody spôsobené nesprávnym použitím alebo užitím výrobku.

Raychem, TE Connectivity a TE Connectivity logo sú ochrannými značkami.

© 2011 Tyco Electronics Raychem GmbH

Príprava kábla

A. Káble s drôtovým tienením

Skráťte kábel na požadovanú dĺžku.

Jednoplášťový kábel:

Plášť kábla odstráňte v dĺžke L (viď Tabuľka 1 alebo 2 podľa použitého kábl. oka). Koniec plášťa kábla očistite a odmastite v dĺžke 100 mm. Na koniec plášťa kábla naviňte jednu červenú tesniacu pásku v šírke 50 mm.

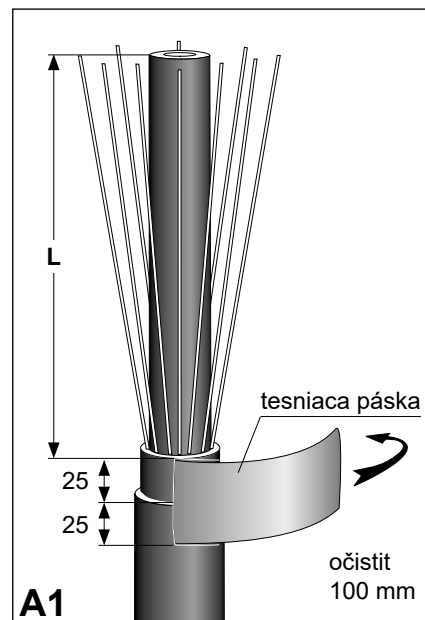
Dvojplášťový kábel:

Súbor bez označenia —CEE05:

Vrchný plášť kábla odstráňte v dĺžke **L+25 mm** (viď tabuľka 1 alebo 2 podľa použitého kábl. oka a **obr. A1**). Spodný plášť kábla odstráňte v dĺžke L. Koniec horného a spodného plášťa kábla očistite a odmastite v celkovej dĺžke 250 mm. Na koniec plášťa kábla (spodného i vrchného) naviňte jednu červenú tesniacu pásku v šírke 50 mm tak, aby rovnakým dielom zakrývala oba plášte.

Súbor s označením —CEE05:

Vrchný plášť kábla odstráňte v dĺžke **L+150 mm** (viď tabuľka 1 alebo 2 podľa použitého kábl. oka). Spodný plášť kábla odstráňte v dĺžke L. Koniec horného a spodného plášťa kábla očistite a odmastite v celkovej dĺžke 350 mm. Na koniec plášťa kábla (spodného) naviňte jednu červenú tesniacu pásku v šírke 50 mm. Na koniec kábla navlečte teplom zmráziteľnú hadicu tak, aby rovnakým dielom zakrývala oba plášte. Hadicu zmrázite. Začnite od konca bližšieho ku koncu kábla.



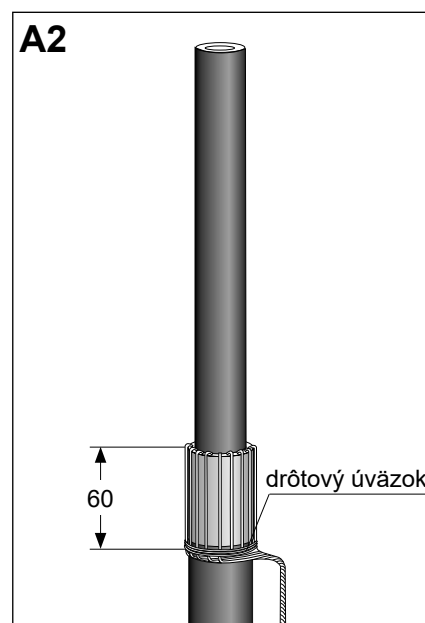
Tabuľka 1 - Lisovacie káblové oká a skrutkové oká

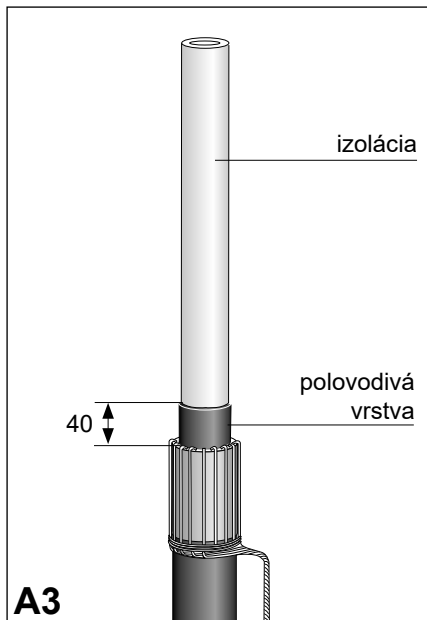
napät'ová hladina [kV]	typ POLT	L vnútorná [mm]	L vonkajšia [mm]
12	12C-12D	190	230
	12E	230	230
	12F	270	270
24	24C-24E	270	370
	24F	370	430
42	42C-42F	430	490
	42G-42H	490	490

Tabuľka 2 - Skrutkové káblové oká BLMT

napät'ová hladina [kV]	typ POLT	typ BLMT	rozsah koncovky POLT s okom BLMT [mm ²]	L vnútorná [mm]	L vonkajšia [mm]
12	12C	25/95	25 - 95	195	235
	12D	35/150	70 - 150	190	230
	12D	95/240	95 - 240	185	225
	12E	120/300	185 - 300	230	230
	12E	185/400	185 - 400	225	225
	12F	500/630	500 - 630	260	260
	12F	800	800	260	260
24	24C	25/95	25 - 70	275	375
	24D	35/150	70 - 150	270	370
	24D	95/240	95 - 240	265	365
	24D	120/300	120 - 300	270	370
	24E	120/300	185 - 300	270	370
	24E	185/400	240 - 400	265	365
	24F	500/630	500 - 630	360	420
	24F	800	800	360	420
42	42C	25/95	35	435	495
	42D	35/150	50 - 120	430	490
	42E	120/300	150 - 300	430	490
	42F	185/400	185 - 400	425	485
	42F	500/630	500	420	480
	42G	500/630	500 - 630	480	480
	42G-42H	800	800	470	470

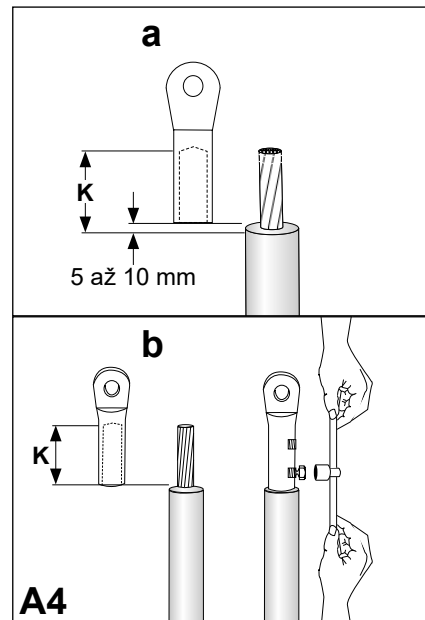
Drôty tienenia prevráťte na plášť kábla. V mieste prechodu červenou páskou sa drôty nesmú krížiť! Vo vzdialenosti 60 mm od konca plášťa kábla zabezpečte drôty tienenia drôtovým úväzkom. Drôty tienenia skrúťte a sformujte do uzemňovacieho vodiča.





Opatrné odstráňte polovodivú vrstvu do vzdialenosti 40 mm od konca plášťa kábla. Na povrchu izolácie nesmú zostať žiadne zvyšky tejto vrstvy. Prípadné nerovnosti na izolácii vyhladíte.

Upozornenie: Pri odstraňovaní polovodivej vrstvy dbajte na to, aby ste nepoškodili izoláciu jadra kábla.



Odstráňte izoláciu jadra kábla podľa rozmeru **K** (podľa detailu na obrázku)

a. Lisovacie káblové oko

Rozmer **K** nesmie byť väčší ako 110 mm. Nalisujte káblové oko.

b. Oká s trhacími skrutkami

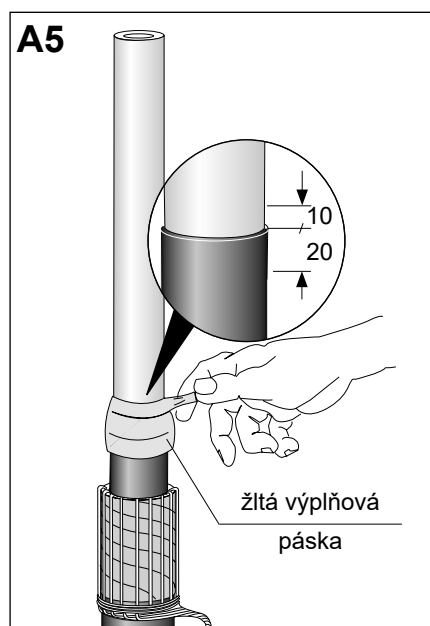
Nasuňte káblové oko. Postupne a rovnomerne priťahujte skrutky až do odtrhnutia ich hláv.

12 - 24 kV

Očistite a odmastite izoláciu jadra kábla a oko. Odstráňte ochranné papiere z konca žltej výplňovej pásky a navíňte ju na prechod medzi polovodivou vrstvou a izoláciou.

Pásku začnite navíjať 20 mm od konca polovodivej vrstvy a pokračujte na izoláciu v dĺžke 10 mm.

Pásku pri ovíjaní napínajte tak, aby sa jej pôvodná šírka zmenšila na polovinu pre dosiahnutie hladkého a tenkého ukončenia na izolácii jadra.

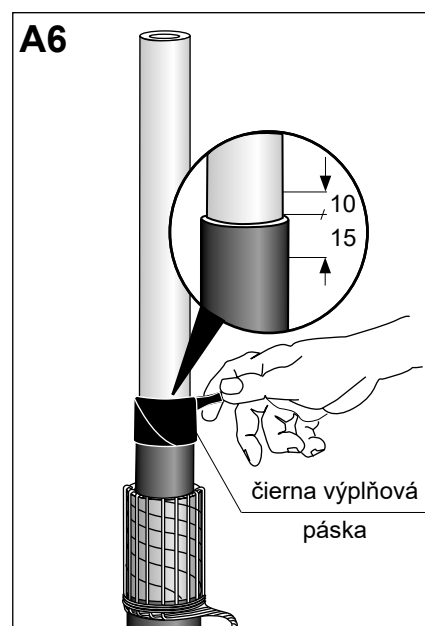


42 kV

Očistite a odmastite izoláciu jadra kábla a oko. Odstráňte ochranné papiere z konca čiernej výplňovej pásky a navíňte ju na prechod medzi polovodivou vrstvou a izoláciou.

Pásku začnite navíjať 15 mm od konca polovodivej vrstvy a pokračujte na izoláciu v dĺžke 10 mm.

Pásku pri ovíjaní napínajte tak, aby sa jej pôvodná šírka zmenšila na polovinu pre dosiahnutie hladkého a tenkého ukončenia na izolácii jadra.



Príprava kábla

B. Káble s kovovým páskovým tienením

Upozornenie:

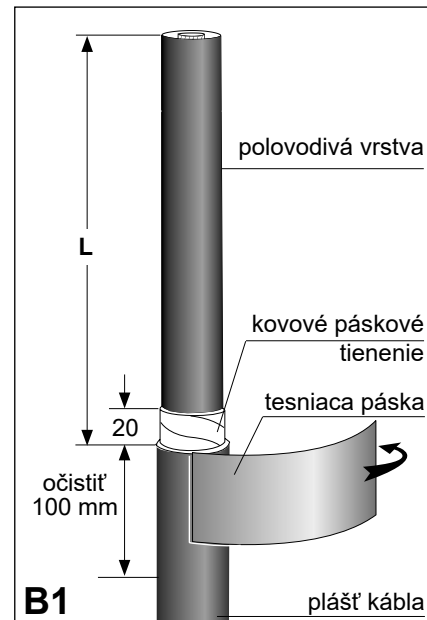
k pripojeniu uzemňovacieho vodiča použite súpravu pre nespájkové pripojenie uzemnenia Raychem EAKT 165x, a postupujte podľa montážneho návodu priloženého k uzemňovacej súprave!

Tabuľka 3 - Lisovacie káblové oká a skrutkové oká EXRM

napät'ová hladina [kV]	typ POLT	L vnútorná [mm]	L vonkajšia [mm]
12	12C-12D	200	240
	12E	240	240
	12F	280	280
24	24C-24E	280	380
	24F	380	440
42	42C-42F	440	500
	42G-42H	500	500

Tabuľka 4 - Skrutkové káblové oká BLMT

napät'ová hladina [kV]	typ POLT	typ BLMT	rozsah koncovky POLT s okom BLMT [mm ²]	L vnútorná [mm]	L vonkajšia [mm]
12	12C	25/95	25 - 95	205	235
	12D	35/150	70 - 150	200	230
	12D	95/240	95 - 240	195	225
	12E	120/300	185 - 300	240	240
	12E	185/400	185 - 400	235	235
	12F	500/630	500 - 630	270	270
	12F	800	800	800	270
24	24C	25/95	25 - 70	295	395
	24D	35/150	70 - 150	280	380
	24D	95/240	95 - 240	275	375
	24D	120/300	120 - 300	280	380
	24E	120/300	185 - 300	280	380
	24E	185/400	240 - 400	275	375
	24F	500/630	500 - 630	380	430
24F	800	800	800	380	430
42	42C	25/95	35	445	505
	42D	35/150	50 - 120	440	500
	42E	120/300	150 - 300	440	500
	42F	185/400	185 - 400	435	495
	42F	500/630	500	430	490
	42G	500/630	500 - 630	490	490
	42G-42H	800	800	800	480



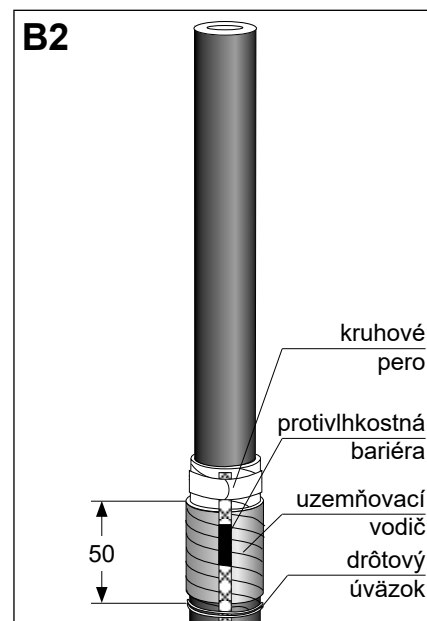
Skráťte kábel na požadovanú dĺžku. Plášť kábla odstráňte v dĺžke L (viď. tabuľka 3 alebo 4 podľa použitého káblového oka).

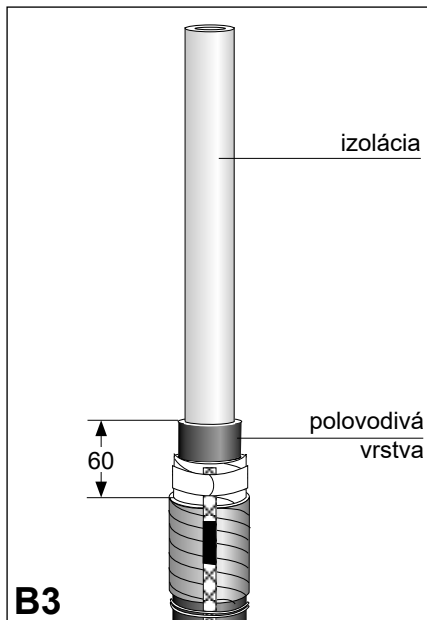
Kovové páskové tienenie odstráňte do vzdialenosti 20 mm od konca plášťa kábla. Koniec plášťa v dĺžke približne 100 mm očistite a odmastite.

Okolo konca plášťa, tak ako je znázornené na obrázku, oviňte jednu červenú tesniacu pásku v šírke 50 mm.

Ko kovovému páskovému tieneniu priložte uzemňovací vodič tak, aby proti vlhkosťnej bariére bola v strede navinutej tesniacej pásky. Previňte uzemňovací vodič dvoma vrstvami kruhového pera.

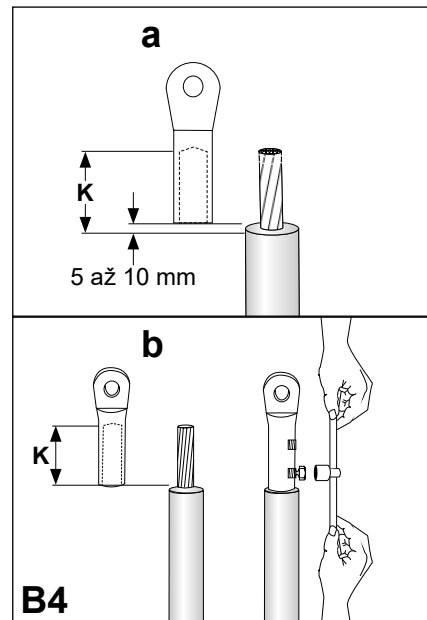
Koniec uzemňovacieho vodiča prehnite späť cez kruhové pero a naviňte zvyšok kruhového pera. Tesne pod tesniacou páskou drôtovým úväzkom prichyťte uzemňovací vodič k plášťu kábla.





Opatrné odstráňte polovodivú vrstvu do vzdialenosti 60 mm od konca plášťa kábla. Na povrchu izolácie nesmú zostať žiadne zvyšky tejto vrstvy. Prípadné nerovnosti na izolácii vyhladzte.

Upozornenie: Pri odstraňovaní polovodivej vrstvy dbajte na to, aby ste nepoškodili izoláciu jadra kábla.



Odstráňte izoláciu jadra kábla podľa rozmeru **K** (podľa detailu na obrázku)

a. Lisovacie káblové oko

Rozmer **K** nesmie byť väčší ako 110 mm. Nalisujte káblové oko.

b. Oká s trhacími skrutkami

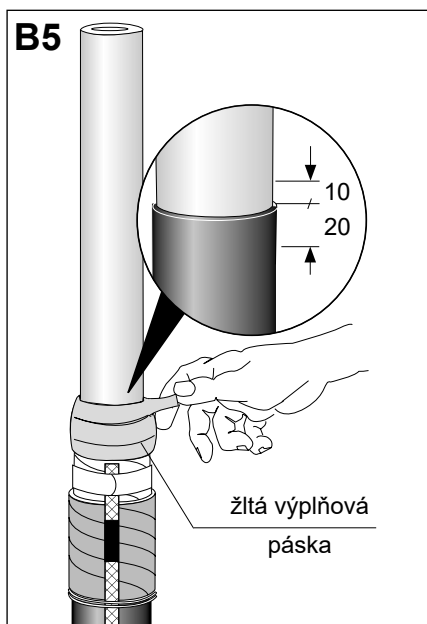
Nasuňte káblové oko. Postupne a rovnomerne priťahujte skrutky až do odtrhnutia ich hláv.

12 - 24 kV

Očistite a odmastite izoláciu jadra kábla a oko.

Odstráňte ochranné papiere z konca žltej výplňovej pásky a navíňte ju na prechod medzi polovodivou vrstvou a izoláciou.

Pásku začnite navíjať 20 mm od konca polovodivej vrstvy a pokračujte na izoláciu v dĺžke 10 mm. Pásku pri ovíjaní napínajte tak, aby sa jej pôvodná šírka zmenšila na polovinu pre dosiahnutie hladkého a tenkého ukončenia na izolácii jadra.

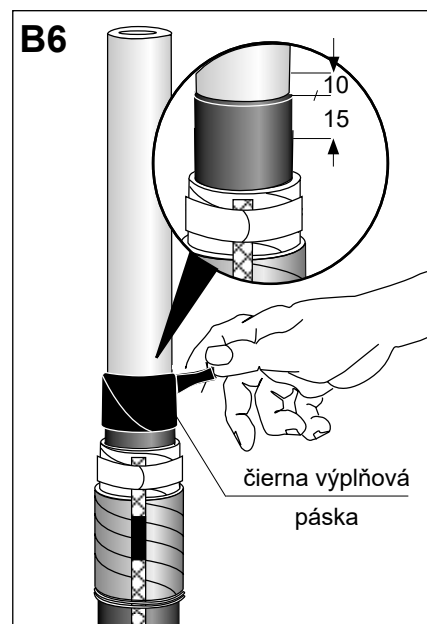


42 kV

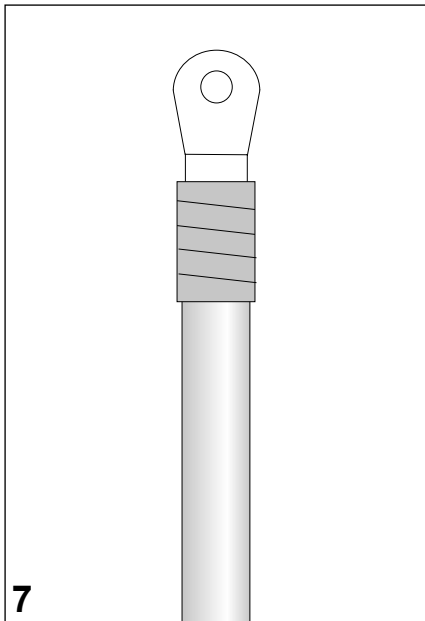
Očistite a odmastite izoláciu jadra kábla a oko.

Odstráňte ochranné papiere z konca čiernej výplňovej pásky a navíňte ju na prechod medzi polovodivou vrstvou a izoláciou.

Pásku začnite navíjať 15 mm od konca polovodivej vrstvy a pokračujte na izoláciu v dĺžke 10 mm. Pásku pri ovíjaní napínajte tak, aby sa jej pôvodná šírka zmenšila na polovinu pre dosiahnutie hladkého a tenkého ukončenia na izolácii jadra.



Dokončenie montáže koncovky



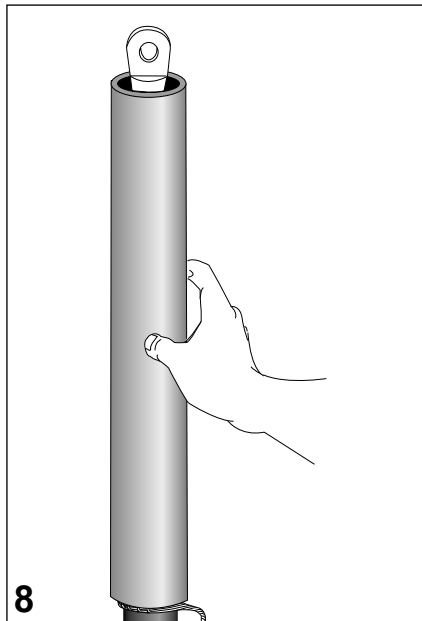
Zväčšenie priemeru káblového oka:

Zväčšenie priemeru káblového oka navinutím červenej tesniacej pásky je nutné u tohto napätia a prierezu:

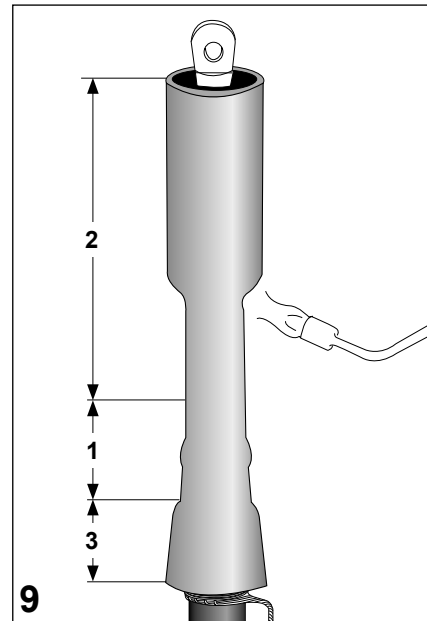
12 kV: 10 až 25 mm²

24 kV: 25 mm²

42 kV: 35 až 50 mm²



Ohrejte mierne káblové oko pred nasunutím hadice. Hadicu nasuňte na koniec kábla tak, aby jej spodný koniec bol na úrovni drôteného úväzku.



Hadicu začnite zmrášťovať **mäkkým žltým plameňom** v mieste ukončenia polovodivej vrstvy. Hadicu dobre prehrejte, ale vyvarujte sa popáleniu jej povrchu.

Pokračujte v zmrášťovaní smerom ku káblovému oku. Nakoniec zmrášťíte spodný koniec hadice.

Čísla na obrázku vyjadrujú postup pri zmrášťovaní.

Upozornenie:

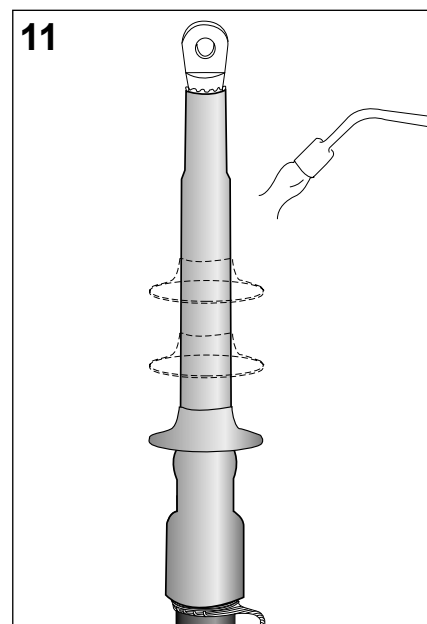
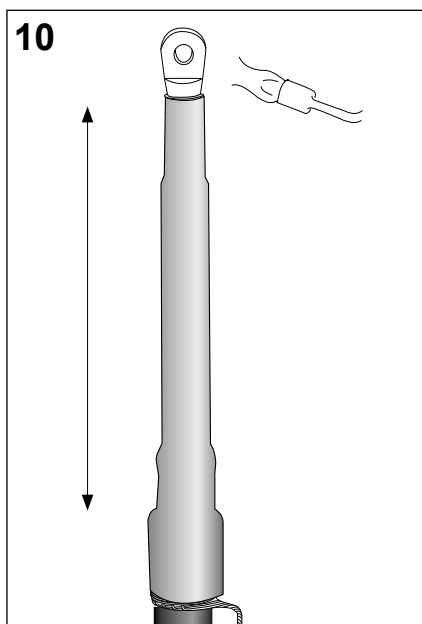
Po skončení montáže prehrejte celú koncovku a dôkladne prehrejte káblové oko, kým z konca hadice nevyteká tesniaca hmota (zelená).

Montáž vnútornej koncovky je týmto ukončená.

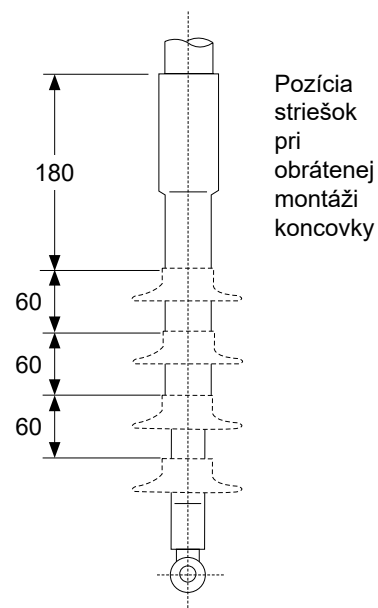
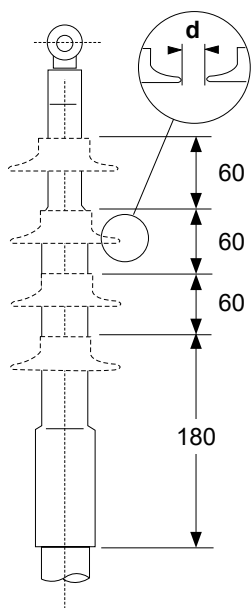
Koncovku je možné mechanicky namáhať až po jej vychladnutí.

Pre vonkajšie koncovky:

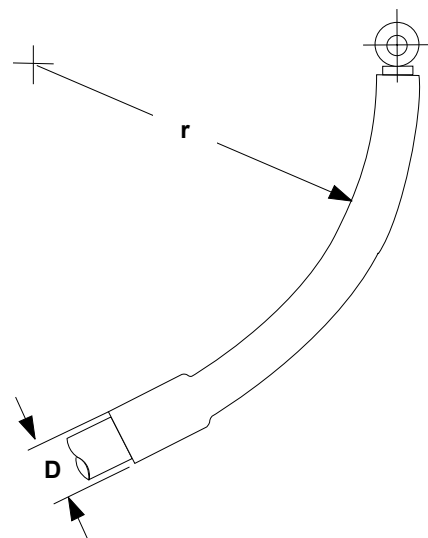
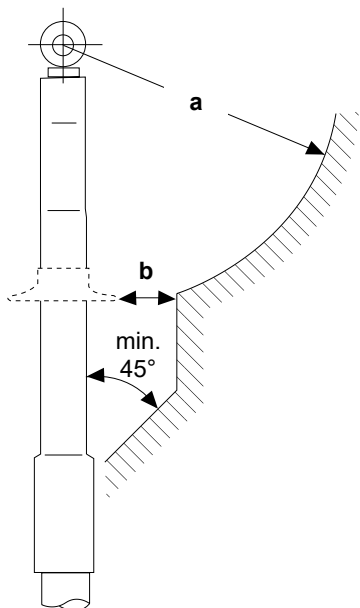
Nasuňte a zmrášťíte postupne smerom od plášťa kábla zodpovedajúci počet striešok podľa obrázku na nasledujúcej strane návodu.



Počet striešok na jednej koncovke		
kV	vnútorná	vonkajšia
12	0	1
24	0	3
42	0	4



Minimálny polomer ohybu a vzdušné vzdialenosti



Min. vzdušné vzdialenosti		Max. prevádzkové napätie (kV)		
		12	24	42
a	vzdušné vzdialenosti	podľa STN		
b	fáza/fáza a fáza/zem (mm)	15	25	45
d	medzi strieškami (mm)	10	20	35
r	min. polomer ohybu = 15 x D, pred ohnutím je vhodné koncovky ohriať na 70° C			

Likvidujte prosím, všetky odpadové materiály v súlade s predpismi na ochranu životného prostredia.

