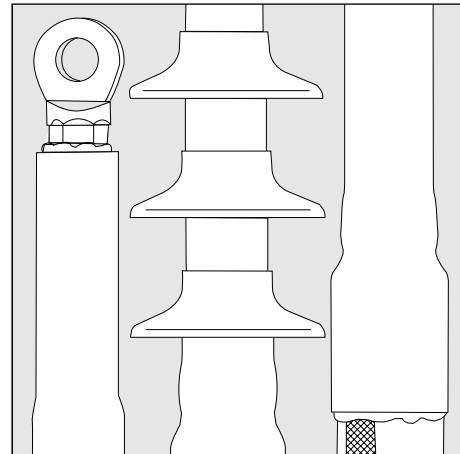




## TE's Raychem Cable Accessories



### Instrucțiuni de Instalare ESD-3824-RO-7/16

**Terminal pentru  
cablu monofazat,  
ecranat cu izolație MP,  
cu tensiuni  
pană la 42 kV**

**Tip: POLT**

**Nota:  
Pentru cabluri cu ecran din  
banda sunt necesare seturi  
Raychem de accesorii de  
legare la pamant**

To view the TE Energy website:



**Tyco Electronics Raychem GmbH**  
a TE Connectivity Ltd. Company  
Finsinger Feld 1  
85521 Ottobrunn/Munich, Germany  
Tel: +49-89-6089-0  
Fax: +49-89-6096-345  
[TE.com/energy](http://TE.com/energy)

## Înainte de a începe

Verificați dacă setul pe care urmează să-l instalați se potrivește cu cablul.

Referiți-vă la eticheta setului și la titlul instrucțiunii de montaj.

Există posibilitatea ca componentele și etapele de montaj să fi fost îmbunătățite de la ultima instalare a acestui produs.

Citiți cu atenție și urmați etapele din instrucțiunea de montaj.

## Instrucțiuni generale

Folosiți un arzător cu propan (preferabil) sau butan.

Asigurați-vă că utilizarea arzătorului se face întotdeauna într-un mediu bine ventilat.

Reglați arzătorul pentru a obține o flacără ușor albastră cu un vârf galben.

Flacăra de un albastru intens trebuie evitată.

Țineți arzătorul îndreptat în direcția termocontractării pentru a preîncălzi materialul.

Mișcați flacăra continuu pentru a evita degradarea materialului.

Curățați și degresați toate părțile care vor veni în contact cu adezivul.

Dacă folosiți un solvent, urmați instrucțiunile fabricantului.

În cazul în care este necesară scurtarea tubului, acesta trebuie tăiat cu grijă, cu un cuțit ascuțit, fără a lăsa margini zdrențuite.

Începeți să termocontractați tubul în poziția indicată în desen.

Asigurați-vă că tubul este contractat uniform de jur împrejur înainte de a continua în lungul cablului.

Tubul trebuie să fie neted și fără cute, cu componentele interioare bine definite.

Tabelul 1

Tensiunea	Tip POLT-	Ecran din fire		Ecran din banda	
		L interior [mm]	L exterior [mm]	L interior [mm]	L exterior [mm]
12	12C-12D	190	230	200	240
	12E	230	230	240	240
	12F	270	270	280	280
24	24C-24E	270	370	280	380
	24F	370	430	380	440
42	42C-42F	430	490	440	500
	42G-42H	490	490	500	500

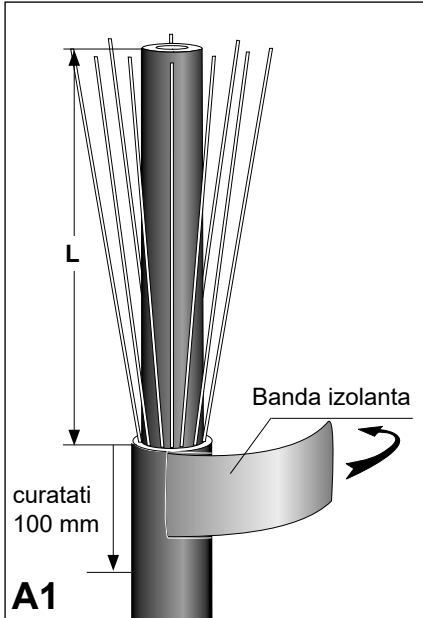
Informațiile conținute în aceste instrucțiuni de instalare sunt destinate utilizării numai de către instalatori instruiți pentru a face instalațiile electrice și sunt destinate să descrie metoda corectă de instalare pentru acest produs. Cu toate acestea, TE Connectivity nu are nici un control asupra condițiilor din teren care influențează instalarea produsului. Este responsabilitatea utilizatorului pentru a determina metoda de instalare adecvata în condiții de teren ale utilizatorului. Singurele obligații TE Connectivity sunt cele în condițiile standard TE Connectivity de vânzare pentru acest produs și TE Connectivity nu va fi responsabil pentru orice alte daune accidentale, indirecte sau consecutive care decurg din utilizarea sau abuzul de produse.

Raychem, TE Connectivity și TE Connectivity (sigla) sunt mărci înregistrate.

© 2011 Tyco Electronics Raychem GmbH.

## Pregatirea cablului

### A. Cablu cu ecran metallic din fire



#### Note:

Daca se folosesc seturi Raychem de accesorii de legare la pamant, va rugam cititi instructiunea de montaj respectiva, inainte de a continua.

Taiati cablul la lungimea ceruta. Inlaturati mantaua conform cu dimensiunea L (vezi Tabel 1). Curatati si degresati capatul mantalei pe o distanta de aproximativ 100 mm. Infasurati un strat de mastic de etansare (rosu) in jurul capatului mantalei exterioare.

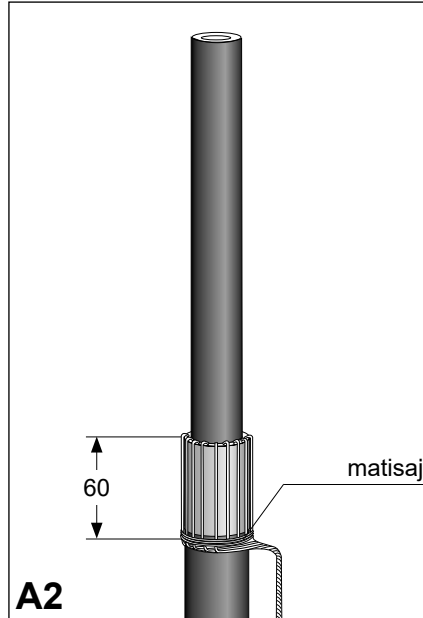
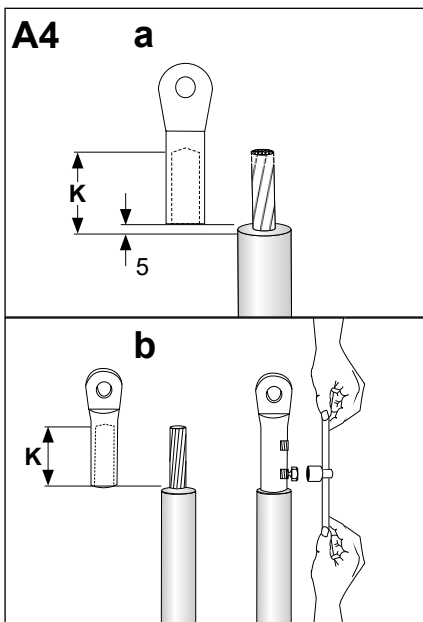
Indepartati izolatia cablului la dimensiunea K data in detaliul din desen.

#### a. Papuci de presare

Dimensiunea k nu trebuie sa fie mai mare de 110 mm. Instalati papucul.

#### b. Papuci cu surub

Instalati papucul. Strangeti in mod egal suruburile. Continuati sa le strangeti pana cand capetele lor se rup

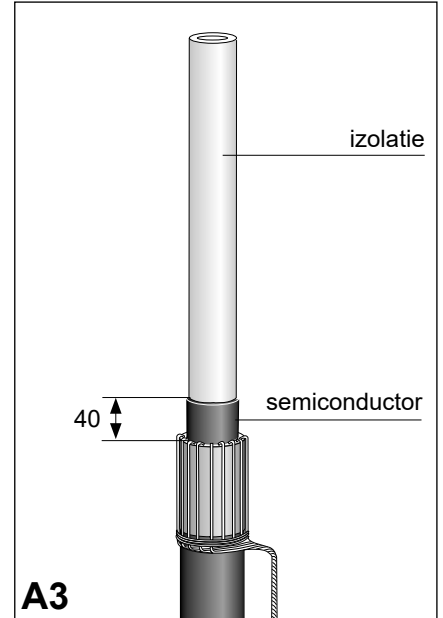
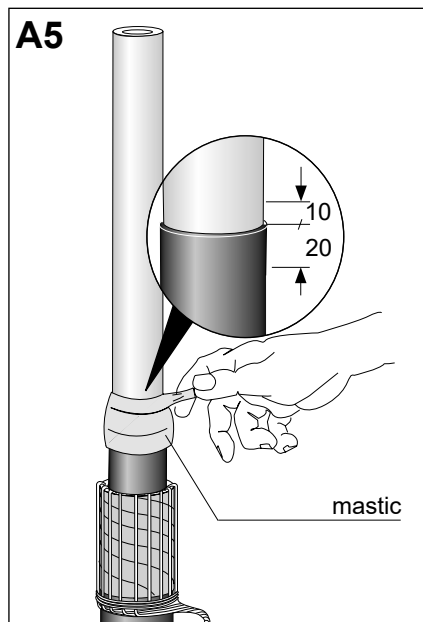


Indoiti firele ecranului inapoi, peste manta. Evitati incrucisarea firelor individuale.

Fixati firele ecran pe manta, cu un matisaj din sarma de Cu, sub nivelul benzii de etansare, la 60 mm de capatul mantalei exterioare. Rasuciti firele ecran impreuna pentru a forma un conductor de impamantare.

### 12 - 24 kV

Curatati si degresati izolatia si papucul. Indepartati hartia suport de pe o banda de mastic de umplere si infasurati masticul in jurul ecranului semiconductor. Acoperiti 10 mm din izolatie si inaintati pe semiconductor pentru inca 20 mm. Tensionati masticul astfel incat sa ajunga la jumătate din latimea lui initiala, pentru a obtine o muchie fina, ascutita, pe izolatie.



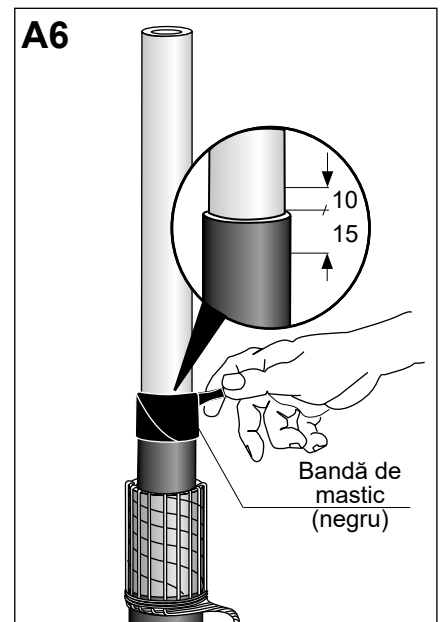
Inlaturati cu grija ecranul semiconductor la 40 mm de la marginea mantalei exterioare. Suprafata izolatiei trebuie sa ramana curata, fara urme de material semiconductor.

Neteziti asperitatile.

Nota : Nu crestati izolatia !

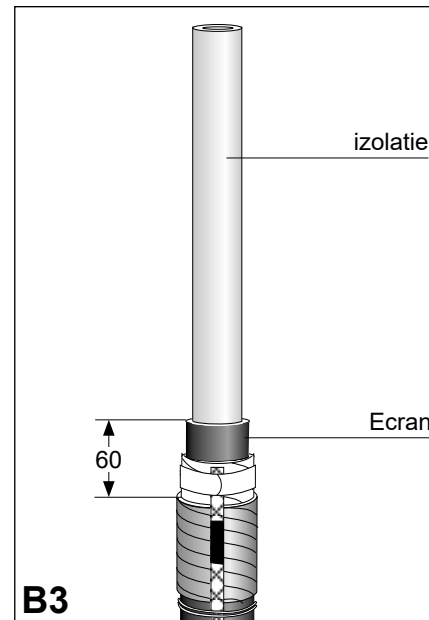
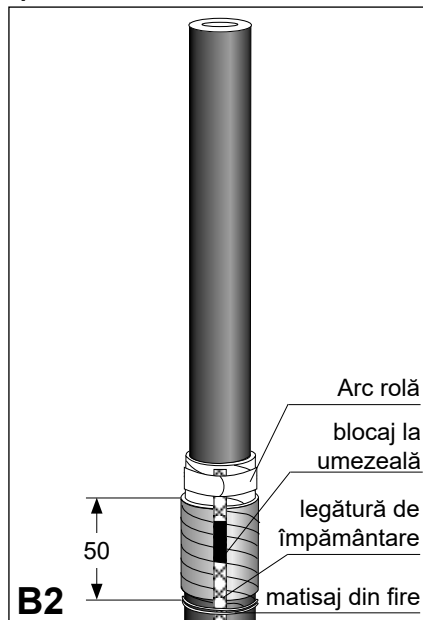
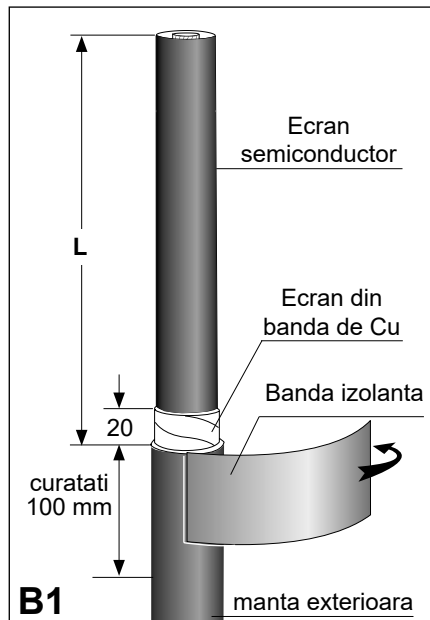
### 36 - 42 kV

Îndepărtați hârtia de protecție și înfășurați banda de mastic în jurul capătului ecranului semiconductor. Întindeți banda de mastic astfel încât să ajungă până la 50% din lățimea ei originală. Acoperiți 15 mm de ecran și 10 mm de izolație.



## Pregatirea cablului

### B. Cablu cu ecran metallic din banda de cupru



**Nota:** Daca se folosesc seturi Raychem de accesorii de legare la pamant, va rugam cititi instructiunea de montaj respectiva, inainte de a continua.

Taiati cablul la lungimea ceruta. Indepartati mantaua exterioara pe distanta  $L$  ( vezi Tabelul 2 ). Indepartati ecranul din banda pana la 20 mm de capatul mantalei exterioare. Curatati si degresati capatul mantalei pe lungimea de aproximativ 100 mm. Infasurati un strat de mastic de etansare (rosu) in jurul capatului mantalei exterioare.

Indepartati izolatia cablului la dimensiunea  $k$  data in detaliul din desen.

#### a. Papuci

Dimensiunea  $k$  nu trebuie sa fie mai mare de 110 mm. Instalati papucul.

#### b. Papuci cu surub

Instalati papucul. Strangeti in mod egal suruburile. Continuatii sa le strangeti pana cand capetele lor se rup.

Matisati si cositoriti legatura de impamantare pe ecranul din bande (sau folositi orice alta metoda echivalenta). Cositoriti legatura l de impamantare astfel incat sa formeze un blocaj la umezeala lung de 30 mm, la 20 mm de la capatul mantalei exterioare. Fixati legatura de impamantare pe manta, cu un matisaj din sarma de Cu, imediat sub nivelul benzii de etansare.

#### 12 - 24 kV

Curatati si degresati izolatia si papucul. Indepartati hartia suport de pe o banda de mastic si infasurati masticul in jurul capatului ecranului semiconductor. Acoperiti 20 mm din ecranul din banda si continuati pe semiconductor si pe izolatie pentru inca 10 mm.

**Nota:** Tensionati masticul astfel incat sa ajunga la jumatate din latimea lui initiala , pentru a obtine o muchie fina, ascutita, pe izolatie.

Indepartati cu grija semiconductorul pana la 60 mm de marginea mantalei exterioare. Suprafata izolatiei trebuie sa ramana curata, fara urme de material semiconductor.

Neteziti asperitatile.

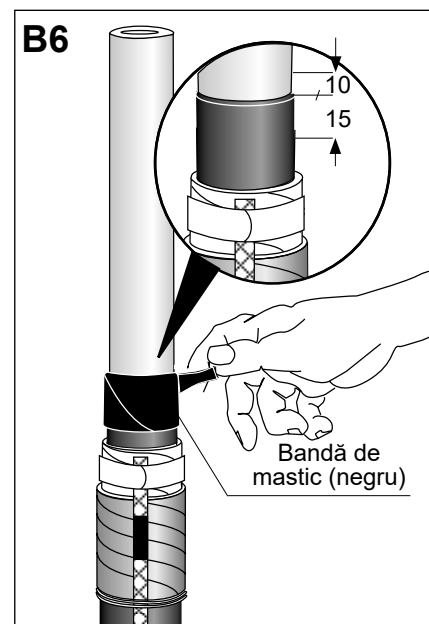
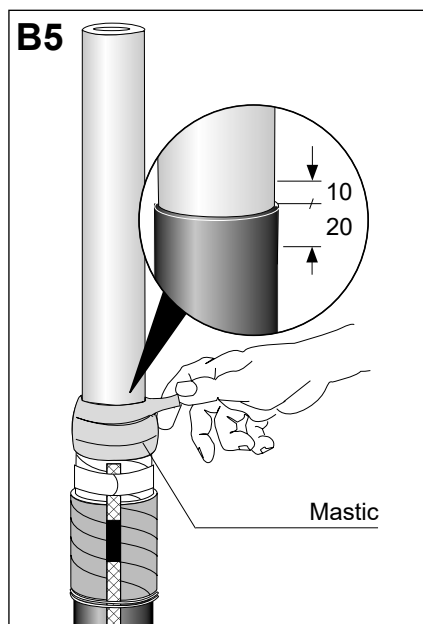
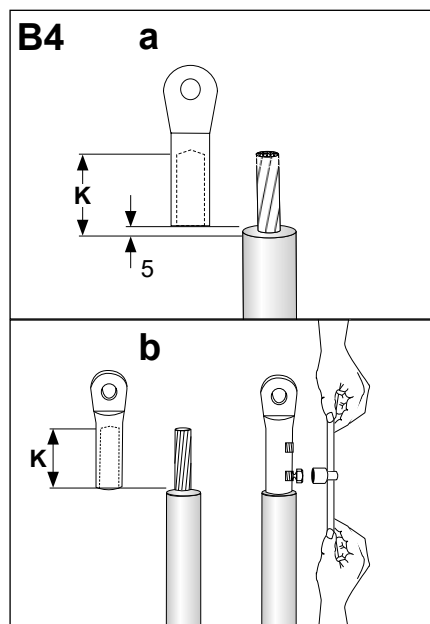
**Nota:** Nu crestati izolatia.

#### 36 - 42 kV

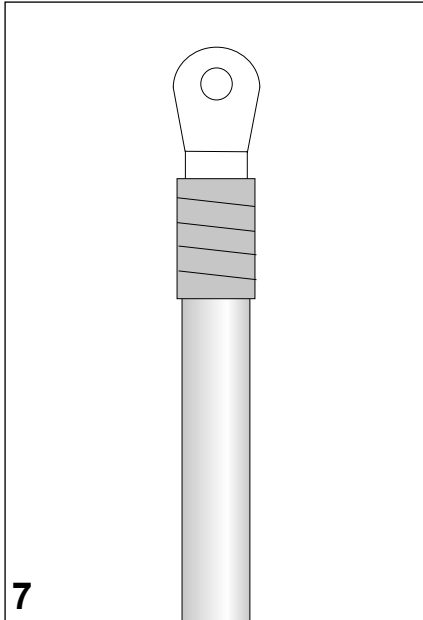
Îndepărtați hârtia de protecție și înfășurați banda de mastic în jurul capătului ecranului.

Întindeți banda de mastic astfel încât să ajungă până la 50% din lățimea ei originală.

Acoperiți 15 mm de ecran și 10 mm de izolație.



## Finalizarea mansonului



### Acoperirea tecii papucului:

Utilizati mastic rosu pentru a inveli teaca papucului pentru urmatoarele tensiuni si sectiuni:

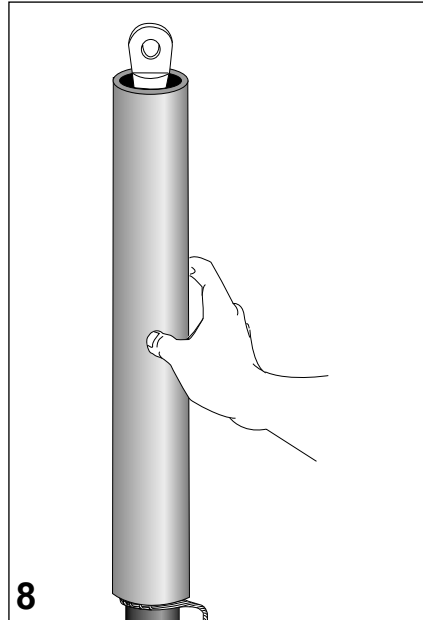
**12 kV:** 10 la 25 mm<sup>2</sup>

**17,5 kV:** 16 la 25 mm<sup>2</sup>

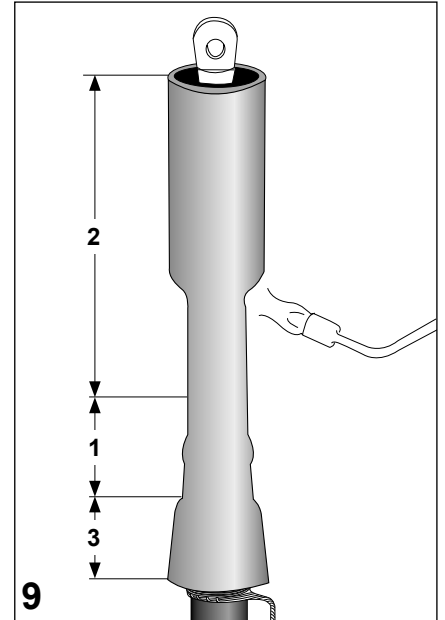
**24 kV:** 25 mm<sup>2</sup>

**36 kV:** 35 la 50 mm<sup>2</sup>

**42 kV:** 35 la 50 mm<sup>2</sup>



Preincalziti usor papucul inainte de a introduce tubul exterior peste faza. Capatul de jos al tubului sa fie la nivelul matisajului din sarma de Cu.



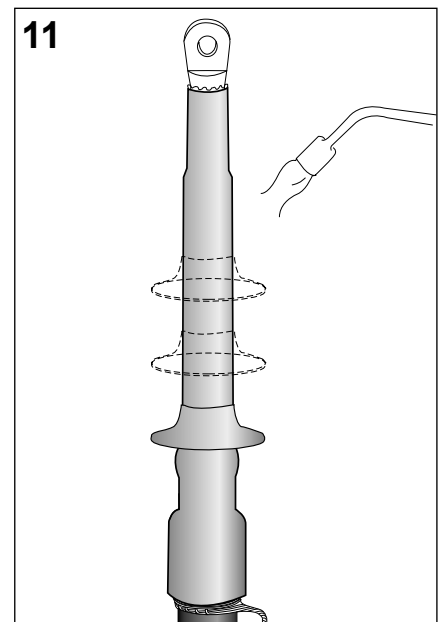
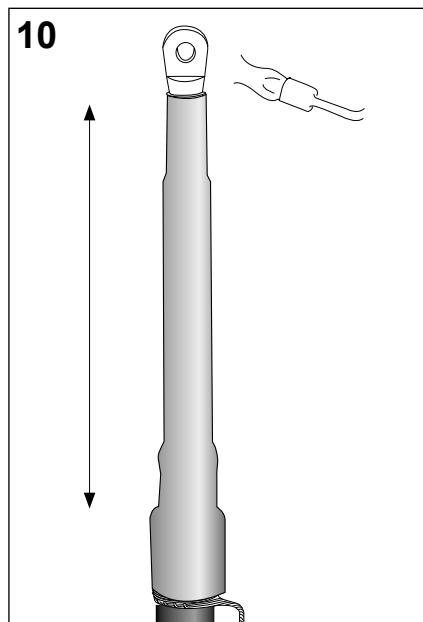
Termocontractati tubul pornind de la capatul ecranului. Incalziti bine zona evitand deteriorarea suprafetei tubului. Continuatii sa contractati catre papuc iar dupa aceea termocontractati partea de jos a tubului. Numerele din desen indica ordinea de termocontractare.

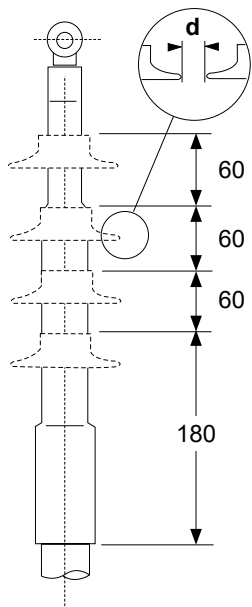
### Terminalul de interior este gata.

**Nota:** Continuatii incalzirea talpii papucului pana cand in capatul tubului apare mastic de etansare (verde). Lasati terminalul sa se raceasca inainte de a-l supune la orice solicitari mecanice.

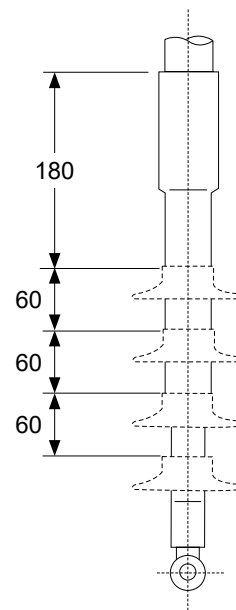
### Pentru terminalul de exterior:

Termocontractati fustele in pozitia indicata in desenele de pe pagina urmatoare. Incepeti cu prima fusta in pozitia cea mai de jos.

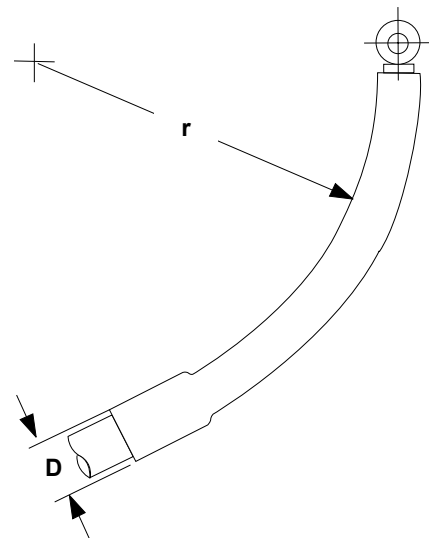
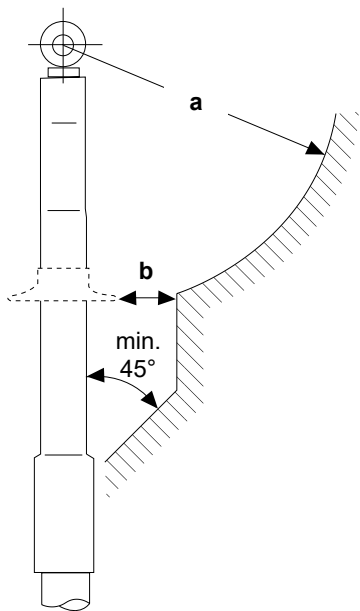




Numar de fuste pe faza		
kV	interior	exterior
12	0	1
17.5/24	0	3
36	0	4
42	0	4



**Raza de curbura si distantele minime admisibile**



Distanțe minime de izolație		Tensiunea maximă a sistemului în kV				
		12	17.5	24	36	42
a	în aer	Conform specificațiilor naționale				
b	faza / pământ ( mm )	15	20	25	35	45
d	între fuste ( mm )	10	15	20	25	35
r	( raza minimă de curbura ) = $15 \times D$					

Ambalajele ca și deșeurile vor fi depozitate conform reglementărilor legale în vigoare.

