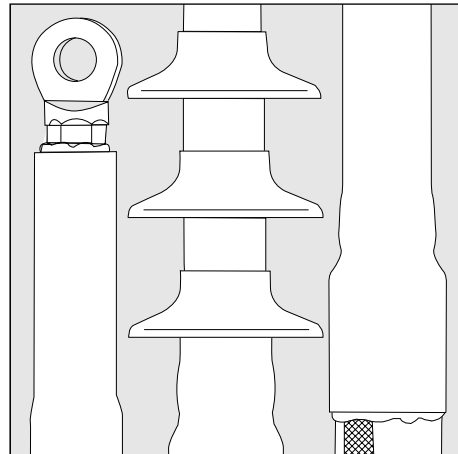




TE Raychem Kabelių movos



Montavimo instrukcija ESD-3824-LT-7/16

**Galinė mova
iki 42 kV viengysliams
ekranuotiems kabeliams
su plastiko izoliacija**

Tipas: POLT

**Pastaba:
Kabeliams su metalinių
juostų ekranu arba šarvu
rekomenduojame naudoti
atskirus Raychem
įžeminimo kompleksus.**

To view the TE Energy website:



Tyco Electronics Raychem GmbH
a TE Connectivity Ltd. Company
Finsinger Feld 1
85521 Ottobrunn/Munich, Germany
Tel: +49-89-6089-0
Fax: +49-89-6096-345
TE.com/energy

Tyco Electronics atstovybė
Energetikos padalinys
Smolensko g. 6
LT-03201 Vilnius, Lietuva
tel +370 37 426 900
fax +370 5 2131 403
cell +370 687 26 960
evaldas.oniunas@te.com

Prieš pradėdami dirbti

Pasitikrinkite ar kompletas, kurį naudosite, tinka kabeliui.

Remkitės etikete, esančia ant dėžės, bei montavimo instrukcijos antrašte.

Nepamirškite, kai kurie komponentai ar darbo eiga gali būti patobulinti, nuo to laiko, kai montavote šį gaminį paskutinį kartą.

Dėmesingai perskaitykite ir laikykitės montavimo instrukcijos nurodymų.

Bendri nurodymai

Naudokite propano (rekomenduojama) arba butano dujas.

Pasirūpinkite, kad dujinis degiklis būtų naudojamas tik gerai vėdinamoje aplinkoje.

Pareguliuokite degiklį, kad gautumėte švelnios mėlynos spalvos liepsną su geltonu galiuku.

Venkite aštrios, pieštuko tipo mėlynos liepsnos.

Degiklį laikykite nukreiptą užsodinimo kryptimi: taip iš anksto pašildysite medžiagą.

Visą laiką judinkite degiklį, kad nesudegintumėte gaminio.

Nuvalykite ir nuriepinkite visas vietas, kurios liesis su klijais.

Jei tam naudosite tirpiklį, laikykitės tirpiklio gamintojo nurodymų.

Termosuitraukiantį vamzdelį pjaustykite tik aštriu peiliu, nepalikdami jokių nelygių, atsikišusių atbrailų.

Užsodinti vamzdelį pradėkite toje vietoje, kuri nurodyta montavimo instrukcijoje.

Prieš tęsdami darbą įsitikinkite, kad vamzdelis užsodintas tolygiai iš visų pusių.

Užsodintas vamzdelis turi būti lygus ir be raukšlių, turi aiškiai matytis vidinių komponentų kontūrai.

1 lentelė. Kabelio ruošimo matmenys.

Įtampos laiptas [kV]	POLT movos tipas	Kabeliui su vieliniu ekranu		Kabeliui su juostiniu ekranu	
		L vidauso tipo movai [mm]	L lauko tipo movai [mm]	L vidauso tipo movai [mm]	L lauko tipo movai [mm]
12	12C-12D	190	230	200	240
	12E	230	230	240	240
	12F	270	270	280	280
24	24C-24E	270	370	280	380
	24F	370	430	380	440
42	42C-42F	430	490	440	500
	42G-42H	490	490	500	500

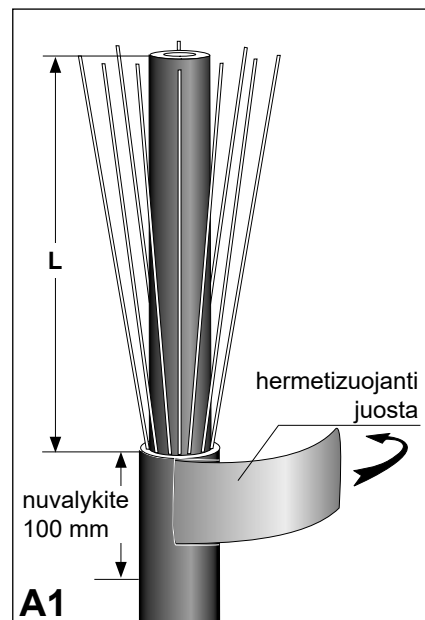
Šioje montavimo darbų instrukcijoje esanti informacija skirta montuotojams, apmokytiems montuoti jėgos kabelių movas. Informacijos tikslas - aprašyti teisingą šio gaminio montavimo būdą. Tačiau firma "Tyco Electronics" negali kontroliuoti visų aplinkos sąlygų, galinčių įtakoti gaminio montavimą. Vartotojas savo atsakomybe sprendžia apie montavimo būdo tinkamumą konkrečiam savo atvejui.

Firmos "Tyco Electronics" įsipareigojimus apibrėžia standartinės Tyco Electronics prekybos šiuo gaminiu sąlygos. Firma "Tyco Electronics" neatsako už atsitiktinę, netiesioginę ar pasekmių žalą, kurią padaro šio gaminio naudojimas arba netinkamas panaudojimas.

Raychem, TE logotipas ir Tyco Electronics yra prekių ženklai.

Kabelio paruošimas

A. Kabeliams su vieliniu ekranu



Pastaba:

jei naudojate Raychem neličiuojamos įžeminimo armatūros komplektus, skirtus juostiniam ekranui arba šarvui, tai prieš tęsdami darbą perskaitykite papildomą montavimo instrukciją, kuri įeina į įžeminimo armatūros komplektą.

Nupjaukite reikalingo ilgio kabelį. Pagal **L** išmatavimus, kurie pateikti **1 lentelėje**, nuimkite kabelio išorinį apvalkalą.

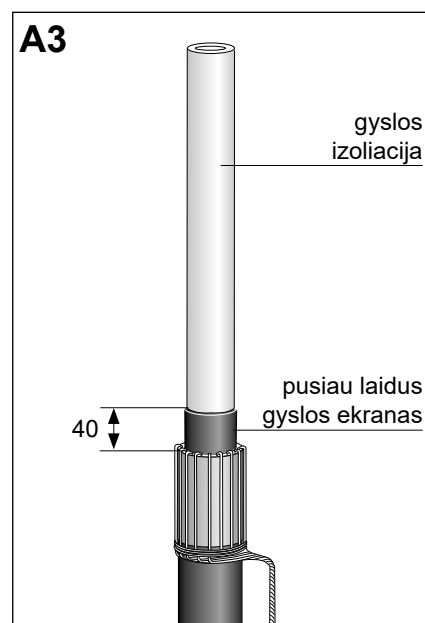
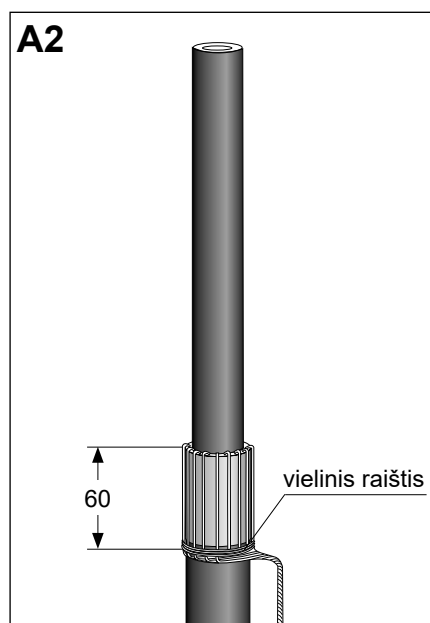
Nuvalykite ir nuriėbinkite maždaug 100 mm ilgio kabelio išorinio apvalkalo galą.

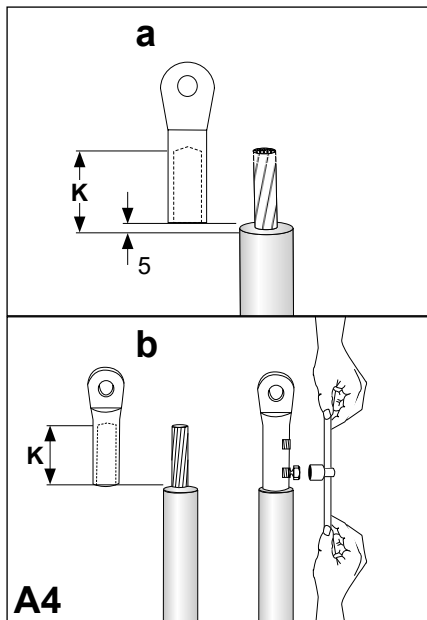
Ant kabelio išorinio apvalkalo galo užvyniokite raudoną hermetizuojančią juostą.

Ekraną atlenkite atgal ant išorinio apvalkalo. Stenkitės, kad vielos tarpusavyje nesikryžiuotų.

Atlenkę ekraną vielas, vieliniu raiščiu pritvirtinkite jas prie kabelio išorinio apvalkalo 60 mm atstumu nuo apvalkalo galo.

Susukite ekraną vielas, taip suformuodami įžeminimo laidininką.





Pagal **K** išmatavimą nuimkite gyslos izoliaciją, kaip tai parodyta **A4** paveikslėlyje.

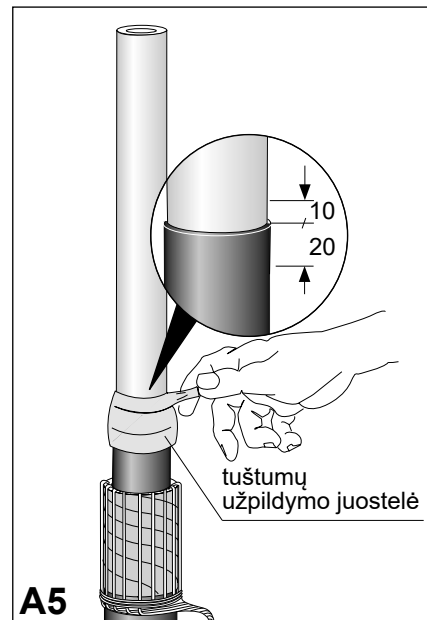
a. Presuojamiems antgaliams

Išmatavimas **K** turi neviršyti 110 mm. Sumontuokite antgalį.

b. Varžiniams antgaliams

Sumontuokite antgalį.

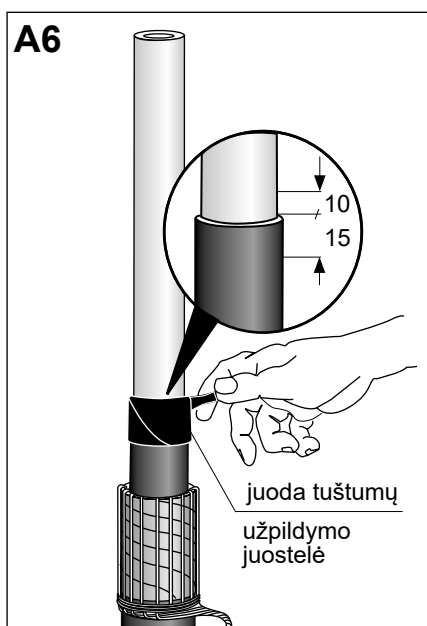
Šiek tiek paveržkite visus antgalio varžtus po lygiai. Iki galo užveržkite varžtus, kol nuluš galvutės.



12 - 24 kV įtampos kabeliams

Nuvalykite ir nuriepinkite antgalį ir izoliaciją. Nuo tuštumų užpildymo juostelės nuimkite apsauginį popierių ir užvyniokite ją ant pusiau laidaus gyslos ekrano galo. Pirmiausiai užvyniokite 20 mm ant pusiau laidaus gyslos ekrano, o po to tęskite dar 10 mm ant gyslos izoliacijos.

Vyniodami juostelę patempkite taip, kad jos plotis sumažėtų per pusę.



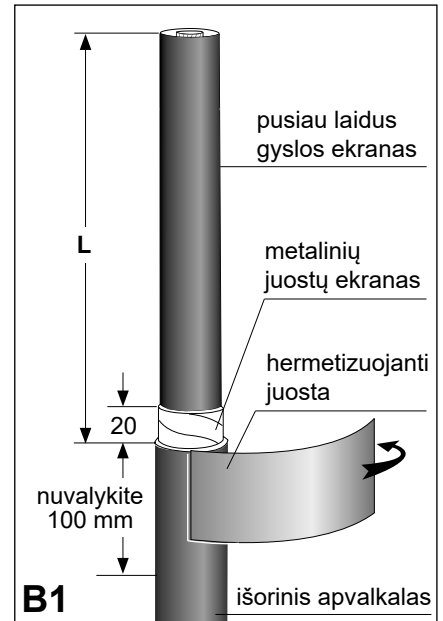
36 - 42 kV įtampos kabeliams

Nuo juodos tuštumų užpildymo juostelės nuimkite apsauginį popierių ir užvyniokite ją ant pusiau laidaus izoliacijos ekrano galo. **Vyniodami juostelę patempkite taip, kad jos plotis sumažėtų per pusę.**

Pirmiausiai užvyniokite 15 mm ant pusiau laidaus izoliacijos ekrano, o po to tęskite dar 10 mm ant gyslos izoliacijos.

Kabelio paruošimas

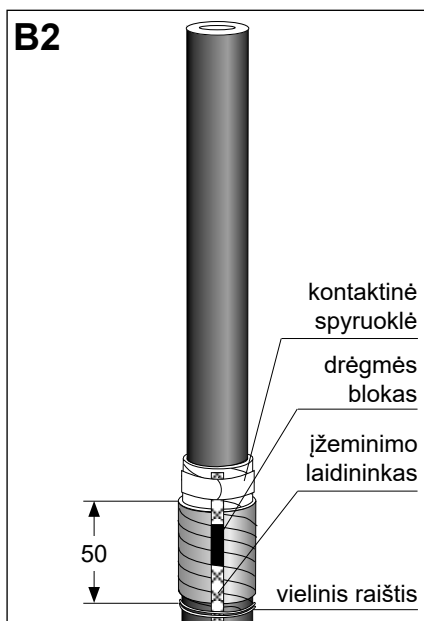
B. Kabeliams su metalinių juostų ekranu



Pastaba:

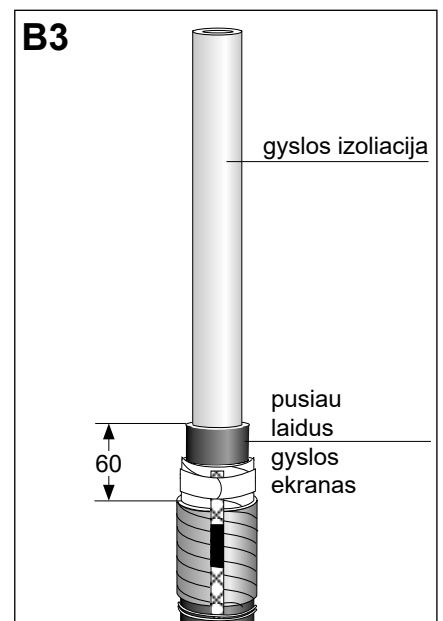
jei naudojate Raychem nelituojamos įžeminimo armatūros komplektus, skirtus juostiniam ekranui arba šarvui, tai prieš tęsdami darbą perskaitykite papildomą montavimo instrukciją, kuri įeina į įžeminimo armatūros komplektą.

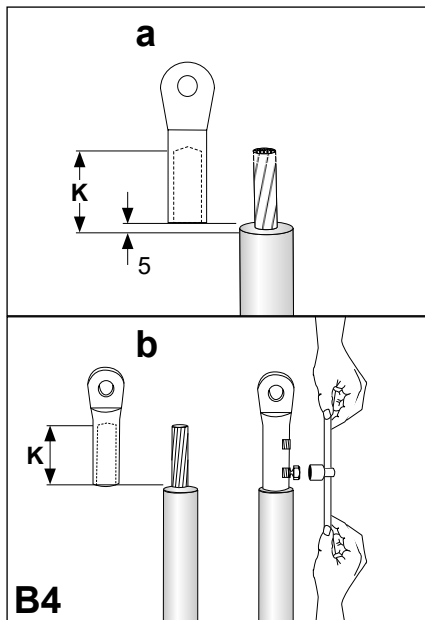
Įžeminimo laidininką pririškite vieliniu raiščiu ir prilituokite prie metalinių juostų ekrano arba pritvirtinkite jį kitu ekvivalentiniu būdu. 20 mm atstumu nuo išorinio apvalkalo galo, ant įžeminimo laidininko užpilkite lydmetaliu, taip suformuodami 30 mm ilgio bloką nuo drėgmės patekimo laidininku. Įžeminimo laidininką vieliniu raiščiu pritvirtinkite prie išorinio apvalkalo iškart po raudona hermetizuojančia juosta.



Nupjaukite reikalingo ilgio kabelį. Pagal L išmatavimus, kurie pateikti **1 lentelėje**, nuimkite kabelio išorinį apvalkalą. Nuimkite metalinių juostų ekraną, palikdami 20 mm iki išorinio apvalkalo galo. Nuvalykite ir nuriepinkite maždaug 100 mm ilgio kabelio išorinio apvalkalo galą. Ant kabelio išorinio apvalkalo galo užvyniokite raudoną hermetizuojančią juosta.

Atsargiai nuimkite pusiau laidų gyslos ekraną, palikdami 60 mm iki išorinio apvalkalo galo. **Atminkite, ant gyslos izoliacijos paviršiaus turi nelikti jokių judos laidžios ekrano medžiagos žymių!** Išlyginkite bet kokius gyslos izoliacijos paviršiaus nelygumus. **Pastaba:** nepažeiskite izoliacijos!





Pagal **K** išmatavimą nuimkite gyslos izoliaciją, kaip tai parodyta **B4** paveikslėlyje.

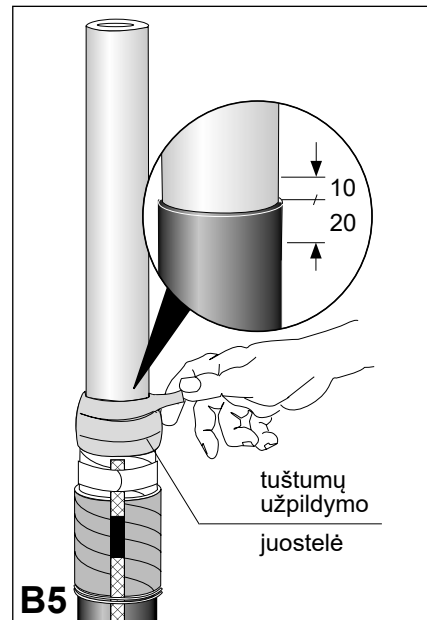
a. Presuojamiems antgaliams

Išmatavimas **K** turi neviršyti 110 mm. Sumontuokite antgalį.

b. Varžtiniams antgaliams

Sumontuokite antgalį.

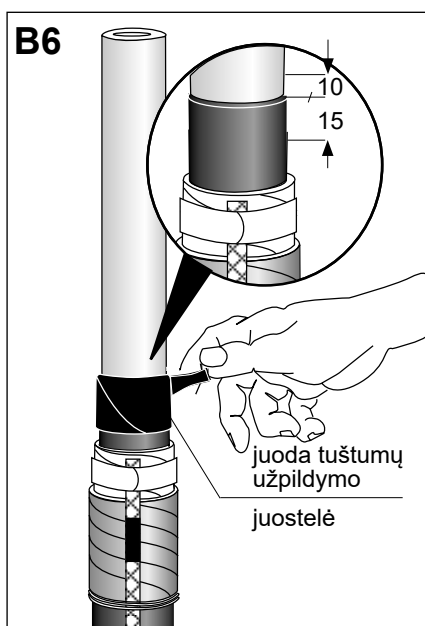
Šiek tiek paveržkite visus antgalio varžtus po lygiai. Iki galo užveržkite varžtus, kol nuluš galvutės.



12 - 24 kV įtampos kabeliams

Nuvalykite ir nuriepinkite antgalį ir izoliaciją. Nuo tuštumų užpildymo juostelės nuimkite apsauginį popierių ir užvyniokite ją ant pusiau laidaus gyslos ekrano galo. Vyniokite 20 mm ant pusiau laidaus gyslos ekrano ir 10 mm ant gyslos izoliacijos.

Vyniodami juostelę patempkite taip, kad jos plotis sumažėtų per pusę.

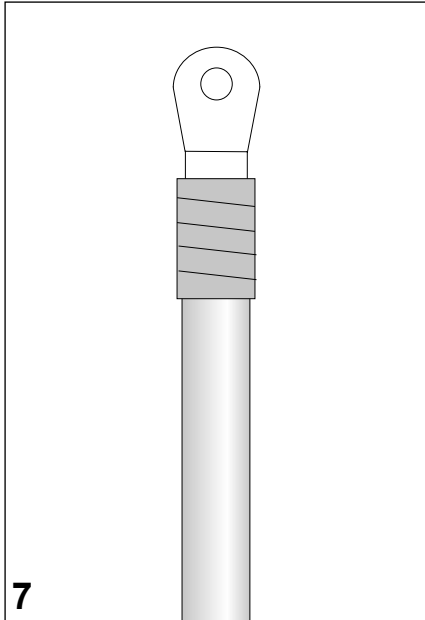


36 - 42 kV įtampos kabeliams

Nuo juodos tuštumų užpildymo juostelės nuimkite apsauginį popierių ir užvyniokite ją ant pusiau laidaus izoliacijos ekrano galo. **Vyniodami juostelę patempkite taip, kad jos plotis sumažėtų per pusę.**

Pirmiausiai užvyniokite 15 mm ant pusiau laidaus izoliacijos ekrano, o po to tęskite dar 10 mm ant gyslos izoliacijos.

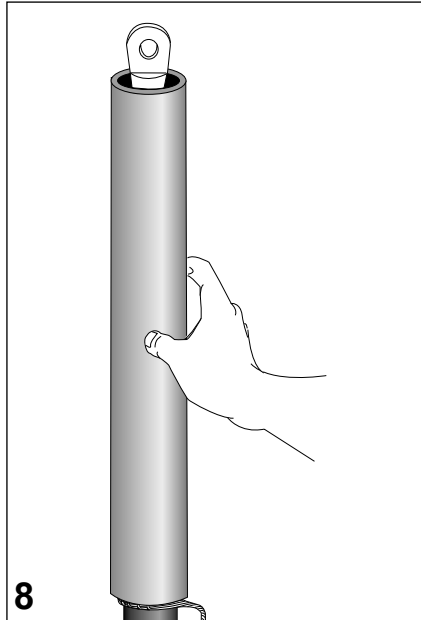
Galinės movos užbaigimas



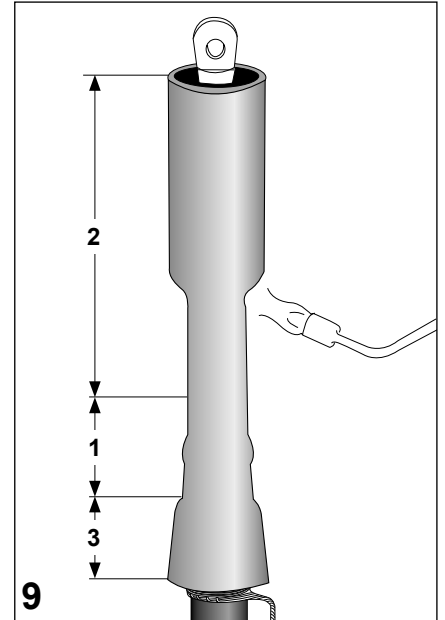
Kabelinio antgalio suapvalinimas:

Jei Jūsų kabelis yra:
12 kV: nuo 10 iki 25 mm² arba,
17,5 kV: nuo 16 iki 25 mm²,
24 kV: 25 mm²,
36 kV: nuo 35 iki 50 mm²
42 kV: nuo 35 iki 50 mm²

tada ant kabelinio antgalio korpuso užvyniokite papildomą raudoną hermetizuojančią juostelę.



Prieš užmaudami išorinį vamzdelį ant gyslos pašildykite kabelinį antgalį. Vamzdelio apatinis kraštas turi sutapti su vieliniu raiščiu.



Naudodami minkštą geltoną liepsną užsodinkite vamzdelį, pradėdami nuo ekrano galo.

Šią sritį gerai pašildykite, tačiau stenkitės nesudeginti paviršiaus. Tęskite užsodinimą judėdami link antgalio ir užbaikite užsodindami apatinę vamzdelio dalį.

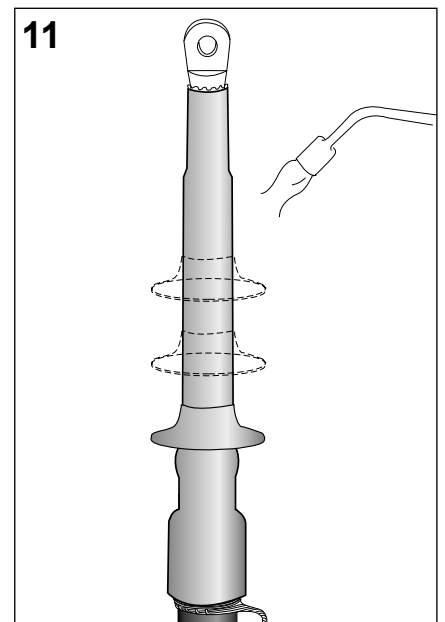
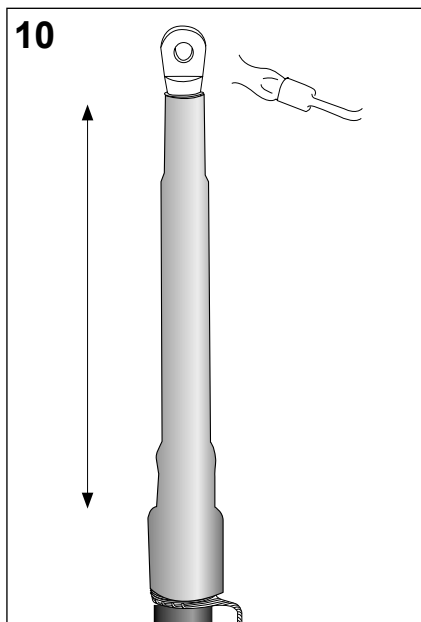
8 paveikslėlyje esantys skaičiai rodo vamzdelio užsodinimo seką.

Vidaus tipo galinė mova baigta.

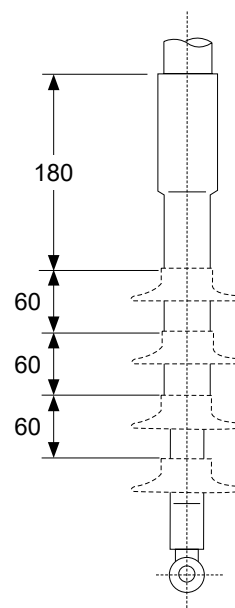
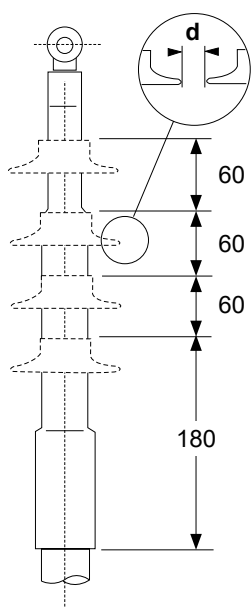
Pastaba: po montavimo movą ir kabelinio antgalio kontaktingą plokštumą būtina papildomai pašildyti, kol iš vamzdelio viršuje pasirodys žalio hermetiko lašai. Prieš veikdami movą bet kokiais mechaniniais veiksniais, leiskite jai ataušti.

Lauko tipo galinėms movoms:

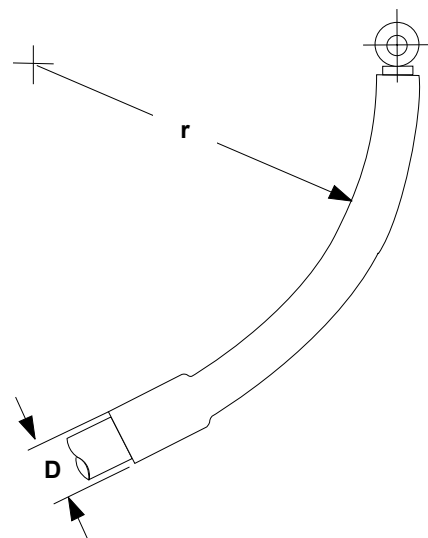
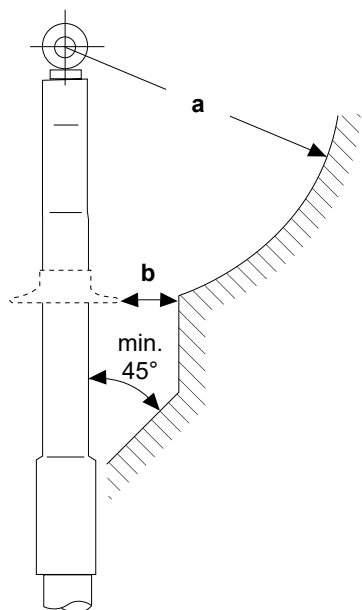
Paskutiniame šios instrukcijos puslapyje parodytose vietose užsodinkite sjonėlius. Pirmiausiai užsodinkite žemiausiai esantį sjonėlį.



Sijonėlių skaičius vienai gyslai		
kV	Vidaus tipo	Lauko tipo
12	0	1
17.5/24	0	3
36	0	4
42	0	4



Minimalus lenkimo spindulys ir atstumai



Minimalūs atstumai		Maksimali sistemos įtampa, kV				
		12	17.5	24	36	42
a	oro tarpas	pagal vietinius reikalavimus				
b	fazė/fazė ir fazė/žemė, mm	15	20	25	35	45
d	tarp sijonėlių, mm	10	15	20	25	35
r	(minimalus lenkimo spindulys) = 15 x D					

Prašome surinkti visas po montavimo likusias šiukšles pagal aplinkosaugos taisykles.

