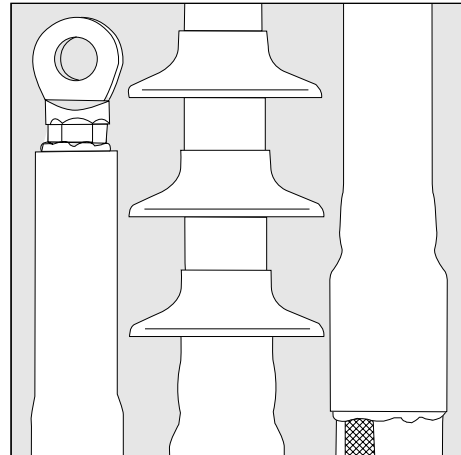




TE's Raychem Cable Accessories



Montāžas instrukcija ESD-3824-LV-7/16

**Gala apdare ekranētam
viendzīslu kabelim ar
plastmasas izolāciju
spriegumam līdz 42 kV**

Tips: POLT

**Piezīme:
Kabeļiem ar metāla lentas
apvalku vai bruņu ir
nepieciešams speciāls
Raychem zemējuma
komplekts.**

To view the TE Energy website:



Tyco Electronics Raychem GmbH
a TE Connectivity Ltd. Company
Finsinger Feld 1
85521 Ottobrunn/Munich, Germany
Tel: +49-89-6089-0
Fax: +49-89-6096-345
TE.com/energy

**Tyco Electronics
Representative Office**
Smolensko 6
LT-03201 Vilnius, Lithuania
+ 370 37 426 900 Tel
+ 370 5 2131 403 Fax
+ 370 687 26 960 Mob
evaldas.oniunas@te.com

Pirms darba sākšanas

Pārliecinieties vai komplekts, kuru Jūs gatavojaties izmantot, atbilst kabelim.

Salīdziniet uzlīmi uz komplekta ar montāžas instrukcijas virsrakstu.

Nav izslēgts, ka kopš brīža, kad Jūs pēdējo reizi montējāt šo izstrādājumu, komponenti vai darba operācijas ir pilnveidojušās.

Uzmanīgi izlasiet un izpildiet operācijas instrukcijā norādītajā secībā.

Vispārējie nosacījumi

Izmantojiet propāna (vēlams) vai butāna gāzi.

Ņemiet vērā, ka deglis vienmēr jālieto labi ventilētā vidē.

Noregulējiet degli tā, lai iegūtu zilu liesmu ar dzeltenu galu.

Jāizvairās no asas zilās liesmas.

Materiāla iepriekšējai sasildīšanai turiet degli nosēdināšanas virzienā.

Liesmai jāatrodas nepārtrauktā kustībā, lai izvairītos no materiāla pārkarsēšanas.

Notīriet un attaukojiet visas daļas, kas nonāks kontaktā ar līmi.

Ja lietojiet šķīdinātāju, tad ievērojiet attiecīgo izgatavotāju instrukcijas.

Caurulītēm ir jābūt nogrieztām ar asu nazi bez robiem malās.

Sāciet caurulīšu nosēdināšanu montāžas instrukcijā norādītajā veidā.

Pārliecinieties, ka caurulīte ir vienmērīgi nosēdusies pa visu apkārtmēru, pirms turpiniet nosēdināšanu gar kabeli.

Caurulītei ir jābūt bez grumbām un iekšējo komponentu profilam ir jābūt labi saredzamam.

Tabula 1

Sprieg.	Tips POLT-	Stieņu apvalku		Metāla lentas apvalku	
		L lekštipa [mm]	L Ārtipa [mm]	L lekštipa [mm]	L Ārtipa [mm]
12	12C-12D	190	230	200	240
	12E	230	230	240	240
	12F	270	270	280	280
24	24C-24E	270	370	280	380
	24F	370	430	380	440
42	42C-42F	430	490	440	500
	42G-42H	490	490	500	500

Informācija šajā montāžas instrukcijā ir domāta tikai profesionāliem elektroiekārtu montieriem, un tā atspoguļo pareizo šī produkta montāžas metodi. Tomēr Tyco Electronics nevar kontrolēt konkrētos lauka apstākļus, kas ietekmē produkta montāžu.

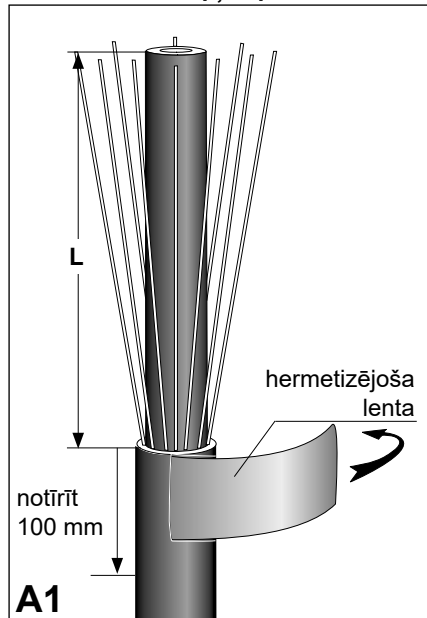
Lietotājs pats ir atbildīgs par montāžas metodes piemērotību konkrētajiem apstākļiem. Tyco Electronics atbildība ir noteikta standarta tirdzniecības noteikumos. Tyco Electronics nav atbildīgs par citiem nejaušiem vai tiešiem bojājumiem, kas var rasties produktu nepareizas lietošanas rezultātā.

Raychem, TE Logo un Tyco Electronics ir preču zīmes.

© 2011 Tyco Electronics Raychem GmbH

Kabeļa sagatavošana

A. Kabelis ar stieplu apvalku

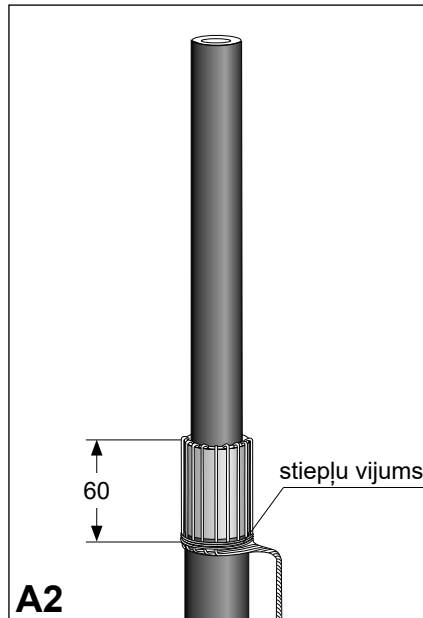


Piezīme:

Ja kabeliem ar lentas ekrānu vai bruņu pielietojiet Raychem bezlodēšanas zemējumu, izlasiet papildus montāžas instrukciju pirms turpiniet montāžu.

Nogrieziet kabeli vajadzīgajā garumā. Noņemiet ārējo apvalku garumā L (skat. tabulu 1).

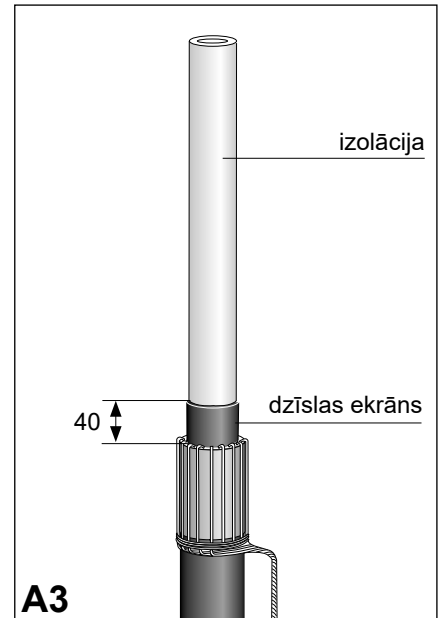
Noīriet atlikušo ārējo apvalku 100 mm garumā. Aptiniet vienu vijumu sarkanās hermetizējošās lentas ap ārējā apvalka galu.



Atlokiet apvalka stieples atpakaļ gar ārējo apvalku. Izvairieties no atsevišķu stieplu krustošanās.

Nostipriniet apvalka stieples ar stieplu bandāžu gar ārējo apvalku 60 mm attālumā no ārējā apvalka gala.

Savijiet apvalka stieples kopā, veidojot zemējuma vadu.



Rūpīgi noņemiet dzīslas ekrānu 40 mm garumā no ārējā apvalka griezuma vietas. Izolācijas materiāla virsmai ir jābūt pilnīgi attīrītai no vadošā materiāla slāņa.

Noslīpējiet visus asumus.

Piezīme: Nesabojājiet izolāciju.

Nogrieziet izolāciju kabeļa galā attālumā K , kā detalizēti parādīts zīmējumā.

a. Presējamās kabelķurpes

Lielums K nedrīkst pārsniegt 110 mm. Uzmontējiet kabelķurpi.

b. Mehāniskās kabelķurpes

Grieziet skrūvju galvas līdz tās nolūzt.

12 - 24 kV

Notīriet un attaukojiet dzīslu izolāciju un kabelķurpi.

Noņemiet papīru un aptiniet tukšumus aizpildošo lentu ap dzīslas ekrāna galu.

Tai jānosedz 20 mm no dzīslas ekrāna un 10 mm no izolācijas.

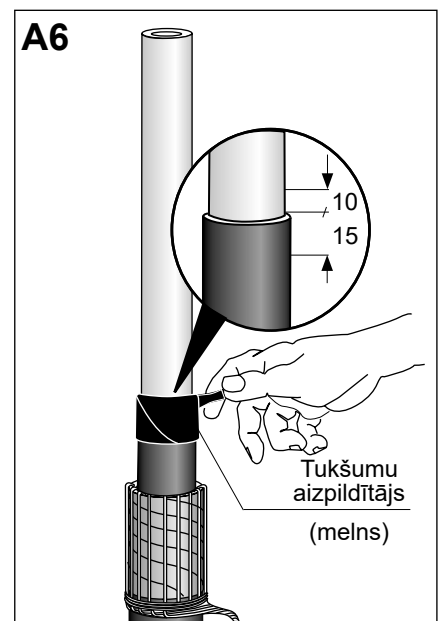
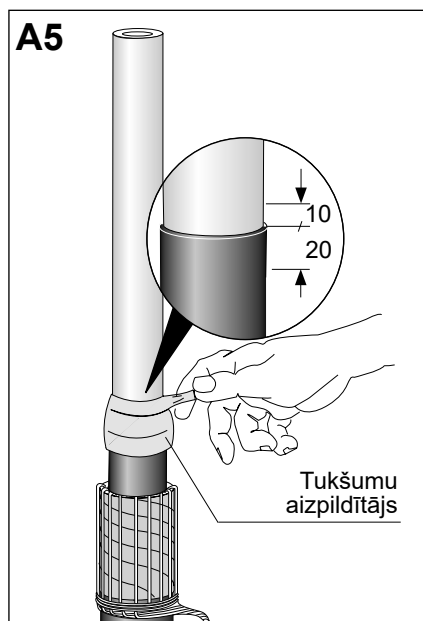
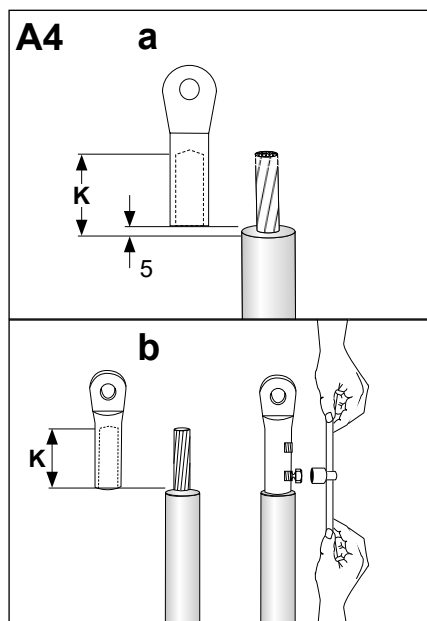
Nostiepiet lentu tā, lai tā kļūtu uz pusi šaurāka.

36 - 42 kV

Noņemiet aizsargpapīru un aptiniet tukšumus aizpildošo sloksni ap dzīslas ekrāna galu.

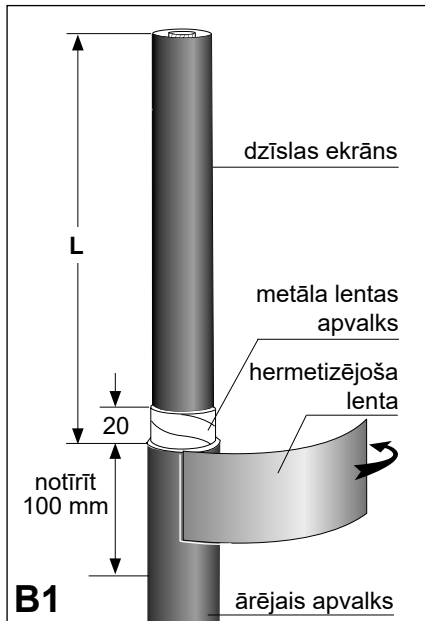
Nostiepiet to tā, lai tā samazinātu savu oriģinālo platumu par 50 %.

15 mm uzklājiet uz dzīslas ekrāna un 10 mm uz izolācijas.



Kabeļa sagatavošana

B. Kabelis ar metāla lentas apvalku



Piezīme:

kabeļiem ar lentas ekrānu vai bruņu pielietojiet Raychem bezlodēšanas zemējumu, izlasiet papildus montāžas instrukciju. pirms turpiniet montāžu.

Nogrieziet kabeli vajadzīgajā garumā. Noņemiet ārējo apvalku garumā L (skat. tabulu 1).

Atstājiet 20 mm metāla lentas virs ārējā apvalka griezuma vietas.

Notīriet atlikušo ārējo apvalku 100 mm garumā. Aptiniet vienu vijumu sarkanās hermetizējošās lentas ap ārējā apvalka galu.

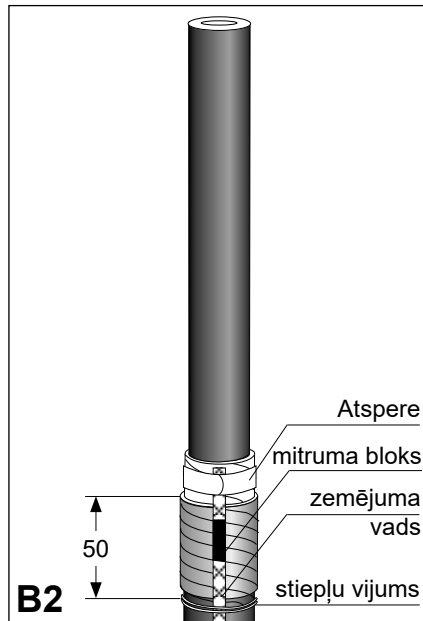
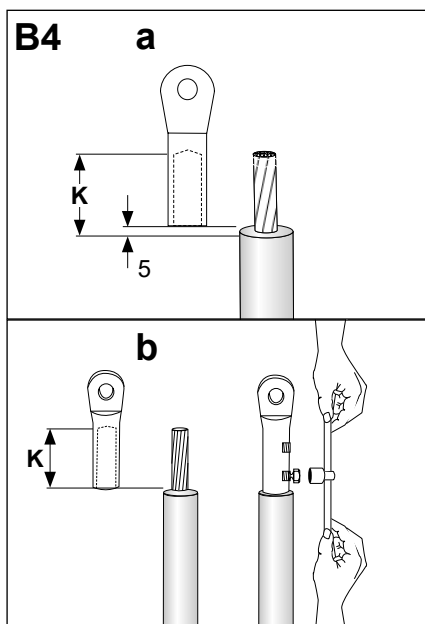
Nogrieziet izolāciju kabeļa galā attālumā K, kā detalizēti parādīts zīmējumā.

a. Presējamās kabelķurpes

Lielums K nedrīkst pārsniegt 110 mm. Uzmontējiet kabelķurpi.

b. Mehāniskās kabelķurpes

Grieziet skrūvju galvas līdz tās nolūzt.



Atlokiet un pielodējiet zemējuma vadu pie metāla lentas (vai lietojiet kādu citu metodi). Piepildiet zemējumu ar lodalvu 30 mm no motruma bloka un 20 mm no ārējā apvalka Savijiet apvalka stieples kopā, veidojot zemējuma vadu.

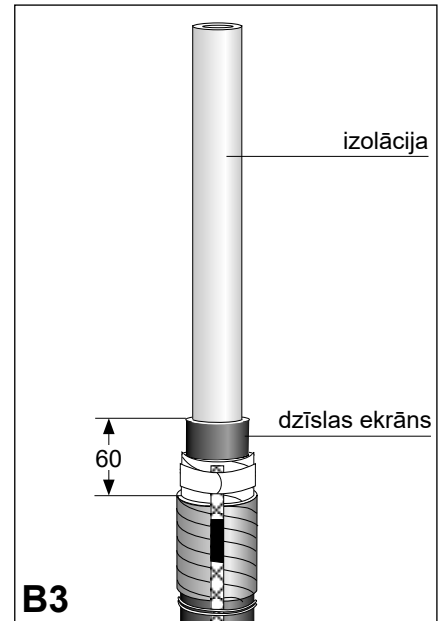
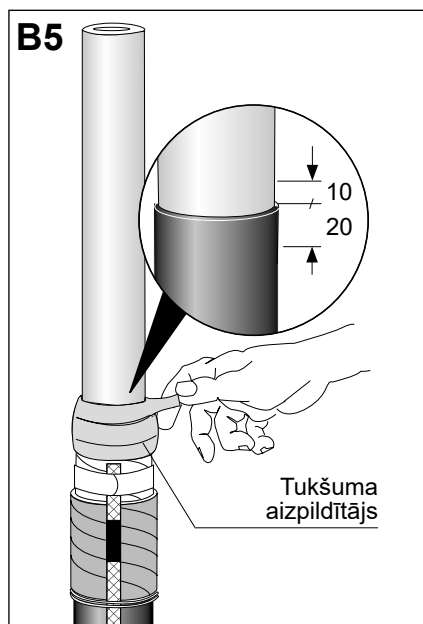
12 - 24 kV

Notīriet un attaukojiet dzīslu izolāciju un kabelķurpi.

Noņemiet papīru un aptiniet tukšumus aizpildošo lentu ap dzīslas ekrāna galu.

Tai jānosedz 20 mm no dzīslas ekrāna un 10 mm no izolācijas.

Nostiepiet lentu tā, lai tā kļūtu uz pusi šaurāka.



Rūpīgi noņemiet dzīslas ekrānu 60 mm garumā no ārējā apvalka griezuma vietas. Izolācijas materiāla virsmai ir jābūt pilnīgi attīrītai no vadošā materiāla slāņa.

Noslīpējiet visus asumus.

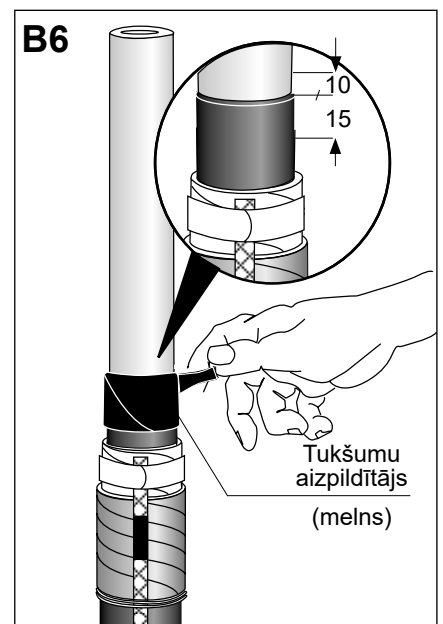
Piezīme: Nesabojājiet izolāciju.

36 - 42 kV

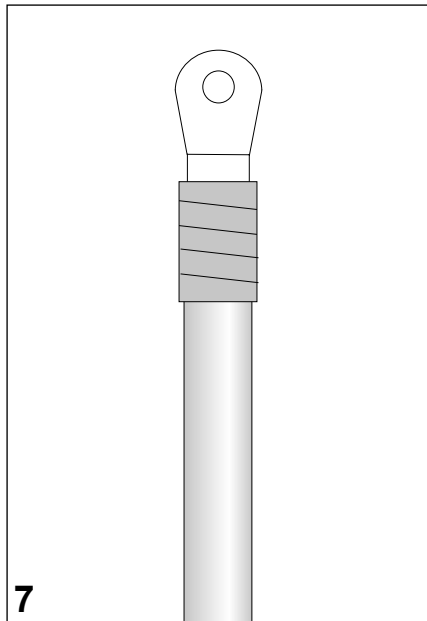
Noņemiet aizsargpapīru un aptiniet tukšumus aizpildošo sloksni ap dzīslas ekrāna galu.

Nostiepiet to tā, lai tā samazinātu savu oriģinālo platumu par 50%.

15 mm uzklājiet uz dzīslas ekrāna un 10 mm uz izolācijas.



Uznavas montāžas pabeigšana



Notiniet kabelkurpes caurulīti:

Lietojiet papildus sarkano hermetizējošo lentu sekojošiem sprieguma līmeņiem un šķērsriezumiem.

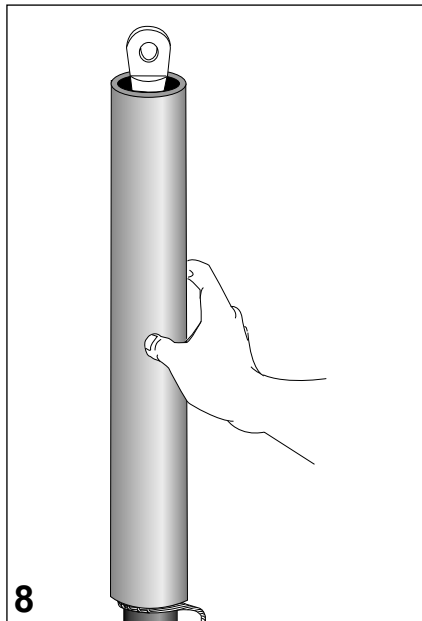
12 kv: 10 līdz 25 mm²

17,5 kv: 16 līdz 25 mm²

24 kv: 25 mm²

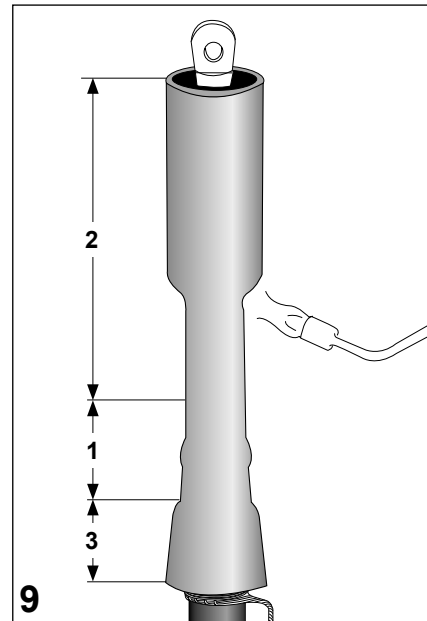
36 kv: 35 līdz 50 mm²

42 kv: 35 līdz 50 mm²



Uzkarsējiet kabelkurpi, pirms uzmaucat caurulīti uz dzīslas.

Caurulītes apakšējam galam jābūt gar stiepļu vijumu.



Nosēdiniet caurulīti, sākot no ekrāna griezuma vietas. Labi nokarsējiet šo vietu, lai izvairītos no negludumiem. Turpiniet nosēdināšanu virzienā uz kabelkurpi.

Cipari zīmējumā norāda nosēdināšanas secību.

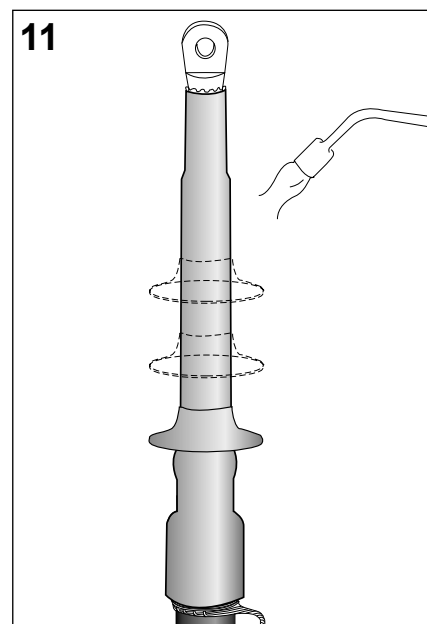
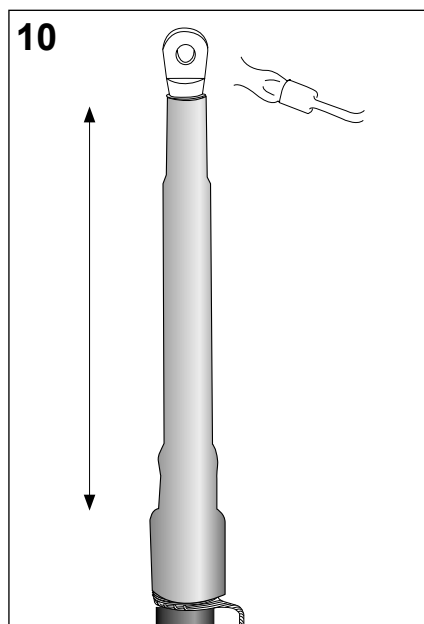
Iekštipa gala apdare ir samontēta.

Piezīme: Uzkarsējiet kabelkurpi, līdz parādās hermētiķis ap caurulītes galu (zaļš).

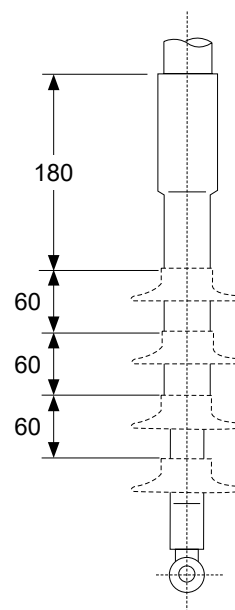
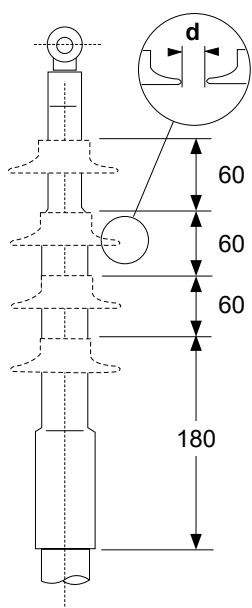
Ļaujiet apdarei atdzist pirms pakļaujiet to mehāniskai iedarbībai.

Ārtipa gala apdarēm nosēdiniet

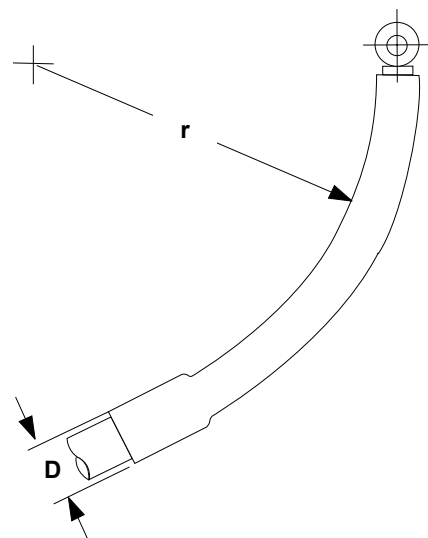
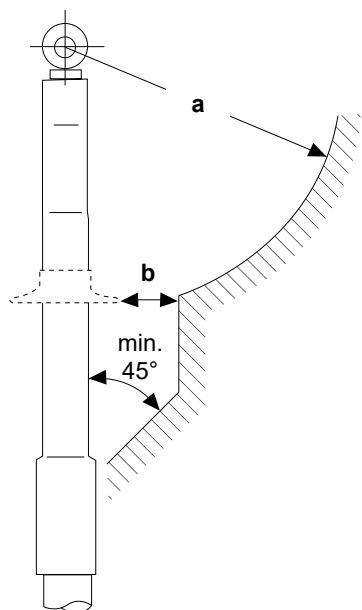
bruncīšus, kā tas parādīts zīmējumā pēdējā lappusē. Nosēdināšanu sāciet ar zemāko.



Bruncišu skaits uz dzīslas		
kV	iekštipa	ārtipa
12	0	1
17.5/24	0	3
36	0	4
42	0	4



Minimālie liekuma rādiusi un attālumi



Min. attālums		Maks. spriegums kV				
		12	17.5	24	36	42
a	Gaisa sprauga	vietējās prasības				
b	f/f un f/zeme mm	15	20	25	35	45
d	Starp bruncišiem mm	10	15	20	25	35
r	(min. liekuma radius) = 15 x D					

Lūdzu novāciet atkritumus saskaņā ar apkārtējās vides aizsardzības prasībām.

