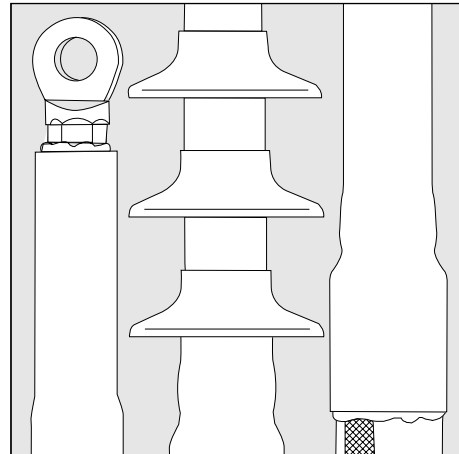




## TE's Raychem Cable Accessories



### Инструкция за монтаж ESD-3824-BG-7/16

Кабелни глави за кабели  
с пластмасова изолация  
без броня, за напрежение  
до 42 kV

Тип: POLT

To view the TE Energy website:



**Tyco Electronics Raychem GmbH**  
a TE Connectivity Ltd. Company  
Finsinger Feld 1  
85521 Ottobrunn/Munich, Germany  
Tel: +49-89-6089-0  
Fax: +49-89-6096-345  
[TE.com/energy](http://TE.com/energy)

**Tyco electronics Raychem – България**  
**Бургас 8001**  
**ЕРЗЕТ ИНЖЕНЕРИНГ**  
жк. "Братя Миладинови"  
Бл.57, вх.4А, ет.1  
Тел./факс +35 956 34198  
Тел./факс +35 956 37102  
GSM +35 988 639903  
[www.te.com](http://www.te.com)

## Преди работа

Убедете се, че комплекта, който използвате съответства на кабела.

Сверете етикета на комплекта със заглавието на инструкцията.

Внимателно прочетете инструкцията и следвайте стриктно стъпките на монтажа, защото е възможно да е настъпила промяна в компонентите или последователността на операциите след последния монтаж, който сте извършвали.

## Общи положения

Препоръчва се използването на пропан-бутан.

Регулирайте горелката така, че да преобладава мекият, жълт пламък.

Избягвайте островърхия, син пламък.

Дръжте горелката наклонена в посоката на свиване така, че да подгрява студените части на тръбата.

Движете пламъка непрекъснато, за да избягвате прегаряне и нагърчване на тръбата.

Почистете с разтворител всички части, които ще контактуват с термотопимото лепило.

Спазвайте инструкциите за работа със съответния разтворител.

При рязане на тръбите използвайте остър нож и избягвайте образуването на ръбчета и неравности.

Свиването на всяка тръба извършвайте, както е посочено в инструкцията.

Убедете се, че тръбата се е свила добре по окръжността на кабела, преди да продължите свиването надлъжно.

Тръбата трябва да се свие гладко, без нагърчвания и профилът на вътрешните елементи да личи добре.

Таблица 1

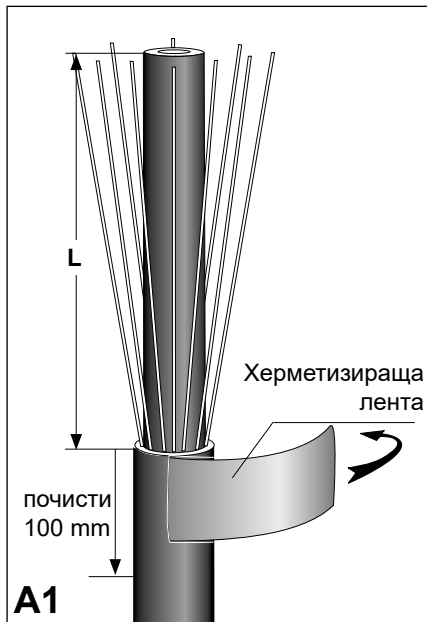
Напрежение	Тип POLT-	Кабел с екран от телове		Tape Shield	
		монтаж на закрито [mm]	монтаж на открито [mm]	монтаж на закрито [mm]	монтаж на открито [mm]
12	12C-12D	190	230	200	240
	12E	230	230	240	240
	12F	270	270	280	280
24	24C-24E	270	370	280	380
	24F	370	430	380	440
42	42C-42F	430	490	440	500
	42G-42H	490	490	500	500

Информацията, съдържаща се в тази инструкция е предназначена да опише точния метод на монтаж на това изделие. Поради това, че Tyco Electronics няма възможност да контролира полевите или други условия на монтаж, монтьорът трябва да прилага собствения си опит, когато инсталира този продукт.

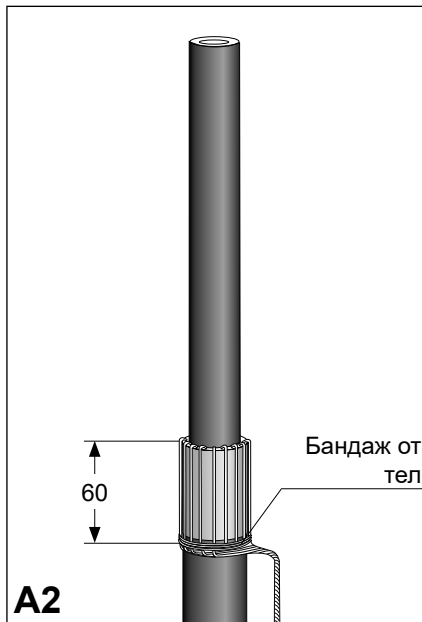
Tyco Electronics не носи отговорност в случаи на повреда, възникнала в следствие на неправилен монтаж!

Rauchem е запазена марка на Tyco Electronics.

**Подготовка на кабела**  
**A. Кабел с екран от телове**



Отстранете обвивката по размера **L** (Таблица 1). Почистете края на обвивката на 100 mm. Навийте червената херметизираща лента върху края на обвивката.



Огънете теловите към обвивката и ги положете без кръстосване върху червената лента. Превържете ги с бандаж от тел на 60 mm от края на обвивката. Оплетете теловите в заземително жило.



Отстранете полупроводимия екран до 40 mm от обвивката. Повърхността на изоляцията да е абсолютно чиста от проводими частици. Загладете неравностите. **Забележка:** Не наранявайте изоляцията!

Отрежете изоляцията по размера **K** от схемата.

**а. Пресови обувки**

Размерът **K** да не надвишава 110 mm.

Монтирайте обувката.

**б. Винтови обувки**

Монтирайте обувката. Натягнете двата болта равномерно до откъсване на главите им.

**12 - 24 kV**

Около края на полупроводимия екран навийте лента така, че да покриете 20 mm от екрана и 10 mm от изоляцията.

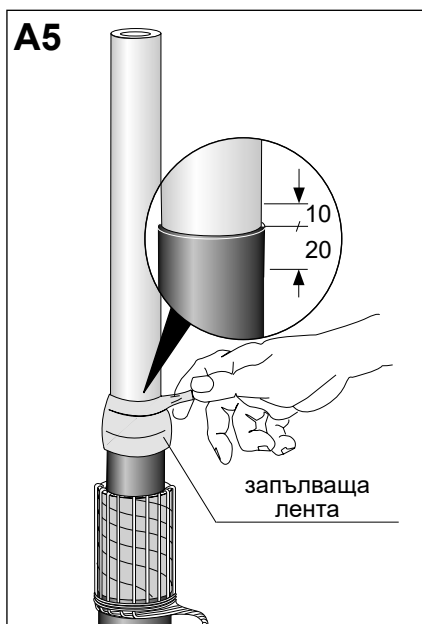
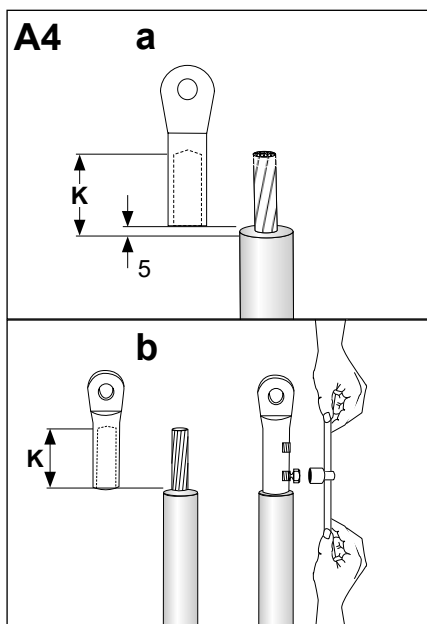
Разпъвайте лентата до около половината от първоначалната и ширина, като се стремите да получите тънък и фин ръб върху изоляцията.

**36 - 42 kV**

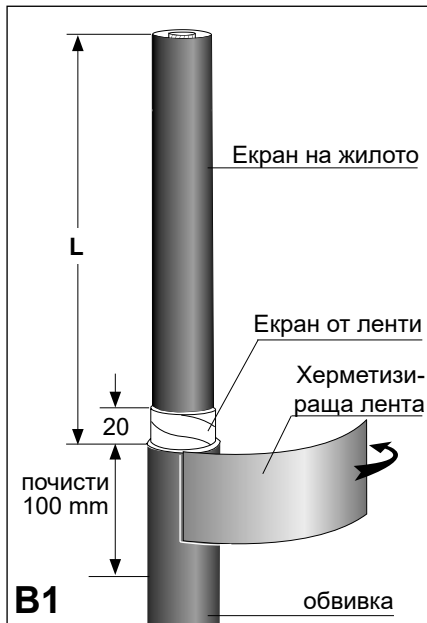
Отстранете разделителната хартия от запълващата лента и я навийте около края на екрана на жилото.

**Разпъвайте лентата до 50% от първоначалната и ширина.**

Покрийте 15 mm от полупроводимия екран и 10 mm от изоляцията.



**Подготовка на кабела**  
**В. Кабел с екран от ленти**



Отстранете обвивката по размера **L** (Таблица 1).  
 Отстранете металния екран до 20 mm обвивката.  
 Почистете обвивката на 100 mm.  
 Навийте червената херметизираща лента върху края на обвивката.



Фиксирайте заземителното въже към металния екран чрез запояване или друг приет метод. Водната бариера да легне върху червената лента.  
 С тел фиксирайте заземителното жило към обвивката непосредствено под червената лента.



Отстранете полупроводимия екран до 60 mm от обвивката. Повърхността на изолацията да е абсолютно чиста от проводими частици. Загладете неравностите.  
**Забележка:** Не наранявайте изолацията!

Отрежете изолацията по размера **K** от схемата.

**а. Пресови обувки**

Размерът **K** да не надвишава 110 mm.

Монтирайте обувката.

**б. Винтови обувки**

Монтирайте обувката. Натягнете двата болта равномерно до откъсване на главите им.

**12 - 24 kV**

Около края на полупроводимия екран навийте лента така, че да покриете 20 mm от екрана и 10 mm от изолацията.

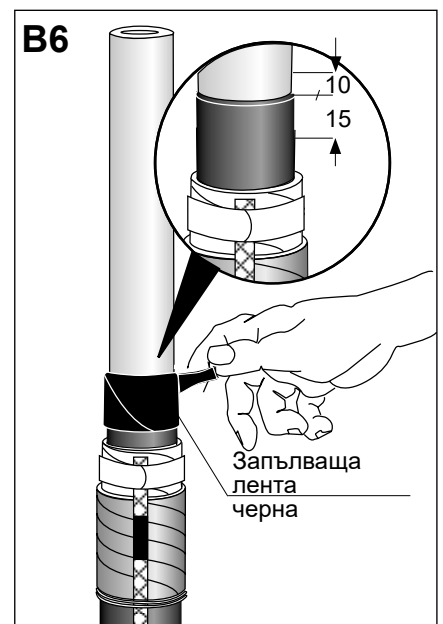
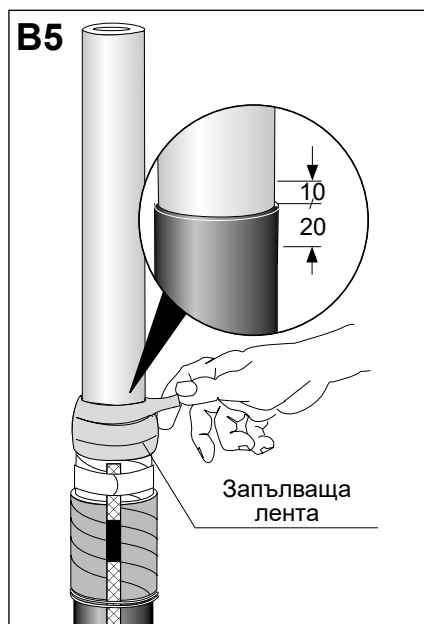
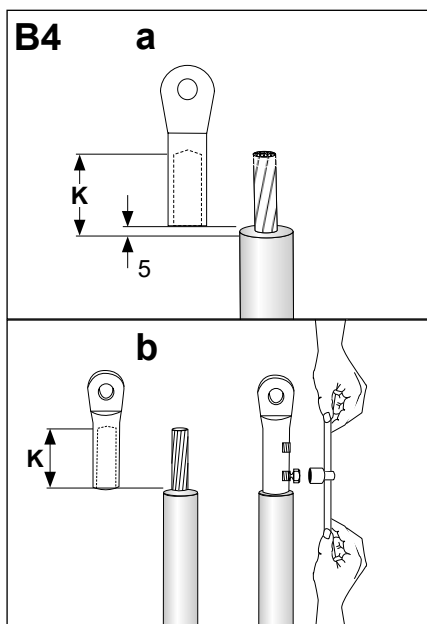
Разпъвайте лентата до около половината от първоначалната и ширина, като се стремите да получите тънък и фин ръб върху изолацията.

**36 - 42 kV**

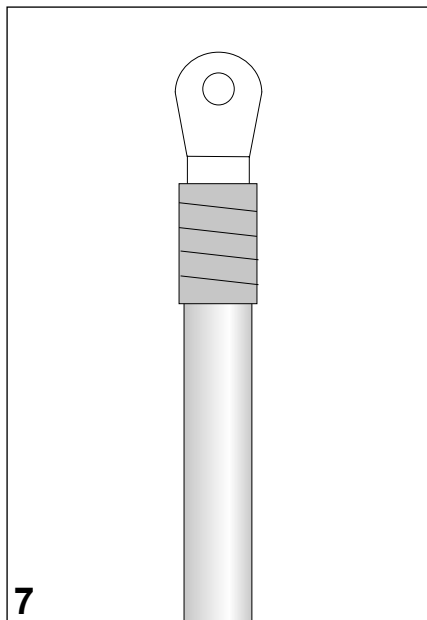
Отстранете разделителната хартия от запълващата лента и я навийте около края на екрана на жилото.

**Разпъвайте лентата до 50% от първоначалната и ширина.**

Покрийте 15 mm от полупроводимия екран и 10 mm от изолацията.



## Изработване на главата



**Уплътняване на кабелната обувка:**  
Използвайте червена лента и херметизирайте допълнително кабелната обувка при следните напрежение/сечение.

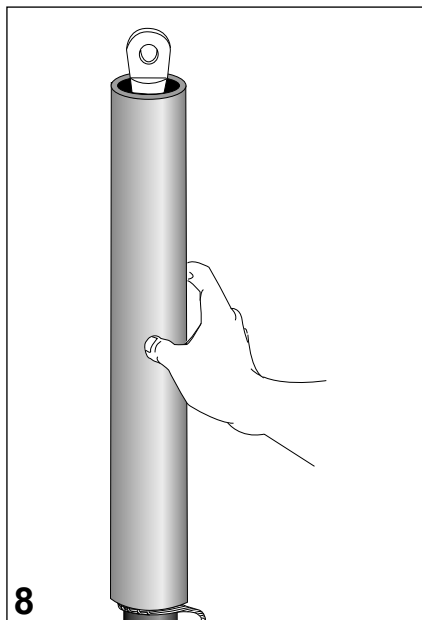
**12 kV:** 10 to 25 mm<sup>2</sup>

**17,5 kV:** 16 to 25 mm<sup>2</sup>

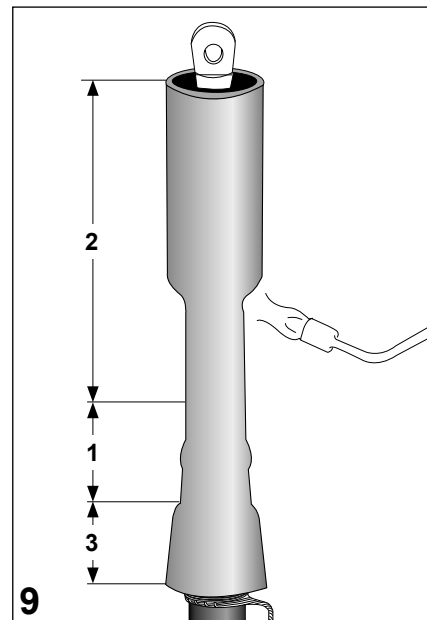
**24 kV:** 25 mm<sup>2</sup>

**36 kV:** 35 to 50 mm<sup>2</sup>

**42 kV:** 35 to 50 mm<sup>2</sup>



Подгрейте кабелната обувка и напъхайте тръбата до бандажата от тел.



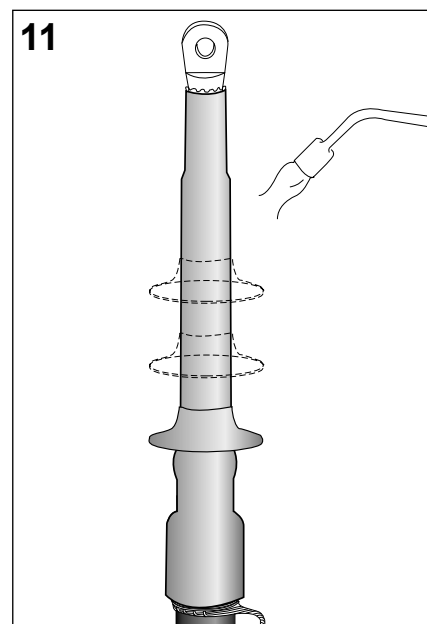
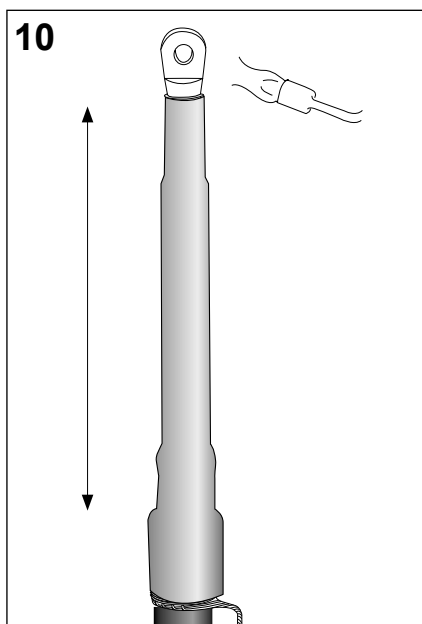
Започнете свиването на тръбата върху края на полупроводимия екран. Продължете свиването към кабелната обувка и накрая - към кабела.  
Цифрите на схемата показват последователността на свиване.

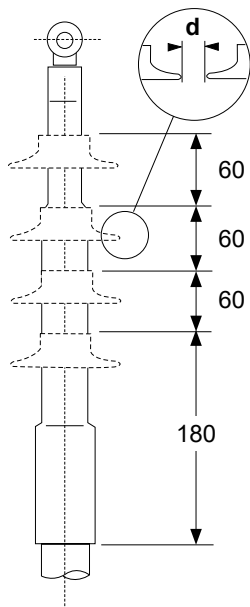
### Кабелната глава за монтаж на закрито е готова

**Забележка:** След монтаж на главата върху шината е желателно главата да се нагрее допълнително до изтичането на зелена маса от вътрешността.  
Оставете я да изстине, преди да я подложите на механически стрес.

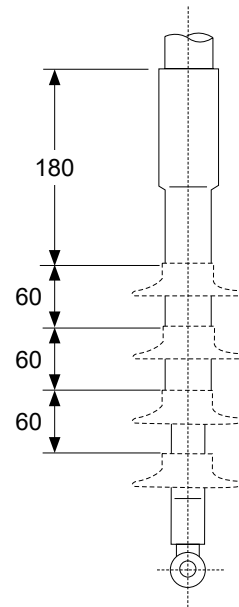
### За монтаж на открито:

Свийте стрехичките по размерите от таблицата на Стр. 6.  
Започнете свиването от най-долната стрехичка.

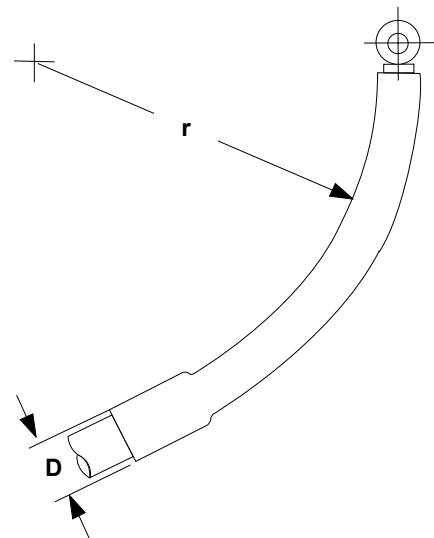
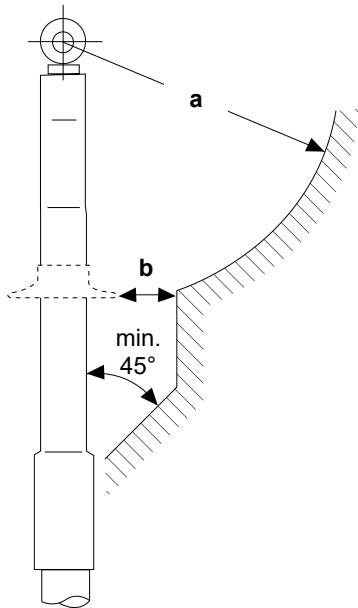




Брой стрехички на жило		
kV	закрито	открито
12	0	1
17.5	0	3
24	0	3
36	0	4
42	0	4



**Минимален радиус на огъване и отстояния**



Min. отстояния		Max. Напрежение в kV				
		12	17.5	24	36	42
a	Въздушни	as for local specifications				
b	Ф/Ф и Ф/земя в mm	15	20	25	35	45
d	Между стрехичките в mm	10	15	20	25	35
r	(min. Радиус на огъване) = 15 x D					

Молим, отстранете всички отпадъци в съответствие с екологичните и санитарни норми

