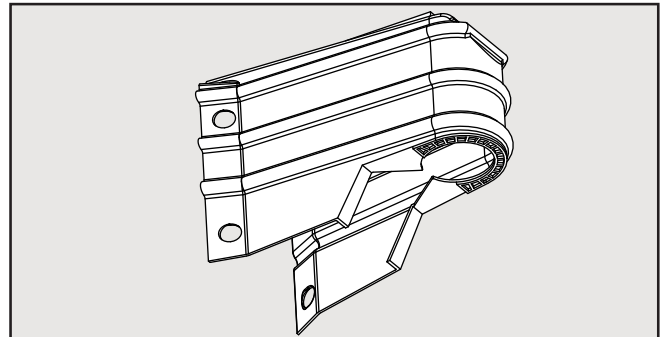


EPP-4253-INT-7/23

BCAC-G-CUTOUT



TE's Raychem Cable Accessories

To view installation
video



EN

Fuse Cutout Cover

ES

Fuse Cutout Cover

PT

Fuse Cutout Cover

Safety Instructions

- ▲ DANGER** When installing electrical power system accessories, failure to follow applicable personal safety requirements and written installation instructions could result in fire or explosion and serious or fatal injuries.
- ▲ DANGER** To avoid risk of accidental fire or explosion when using gas torches, always check all connections for leaks before igniting the torch and follow the torch manufacturer's safety instructions.
- ▲ DANGER** To minimize any effect of fumes produced during installation, always provide good ventilation of confined work spaces.
- ▲ DANGER** As TE Connectivity (TE) has no control over field conditions which influence product installation, it is understood that the user must take this into account and apply his own experience and expertise when installing product.
- ▲ DANGER** Working around energized high-voltage systems may cause serious injury or death. Installation should be performed by personnel familiar with good safety practice in handling high-voltage electrical equipment. De-energize and ground all electrical systems before installing product.
- ▲ DANGER** Power distribution and transmission products must be properly selected for the intended application. It must be installed and serviced by competent personnel who have been trained and understand proper safety procedures. These instructions are written for such personnel and are not a substitute for adequate training and experience in safety procedures.
- ▲ DANGER** Read and understand the contents of these instructions before installation and follow all locally approved procedures and safety practices before installing or operating this equipment.
- ▲ CAUTION** These instructions cannot cover all details or variations in the equipment, procedures, or processes described, nor provide directions for meeting every possible contingency during installation, operation, or maintenance. When additional information is desired to satisfy a problem not covered sufficiently for the user's purpose, please contact your TE sales representative. These instructions are not intended to supersede or replace existing safety and operating procedures.
- NOTICE** Upon receipt of a product, inspect it thoroughly for damage and loss of parts incurred during shipment. If damage or loss is discovered, file a claim with the carrier immediately or contact your TE representative.

Components for Installation

Porcelain Applications	Polymeric Applications
BCAC-G-CUTOUT-100	BCAC-G-CUTOUT-100-P2
BCAC-G-CUTOUT-FT	BCAC-G-CUTOUT-FT-P

Instrucciones de seguridad

- ▲ PELIGRO** Al instalar los roductos o accesorios para un sistema de energía eléctrica, si no se siguen los procedimientos de seguridad personal que sea necesario o seguir las instrucciones de instalación escritas, podría dar lugar a incendio, explosión y lesiones graves o mortales.
- ▲ PELIGRO** Para evitar el riesgo de incendio, fuego accidental o explosión cuando tenga el uso de sopletes de gas, siempre revise todas las conexiones para fugas antes de encender el soplete y seguir instrucciones de seguridad del fabricante del soplete
- ▲ PELIGRO** TPara minimizar cualquier efecto de los gases producidos durante instalación, siempre considerar una buena ventilación de espacios de trabajo reducidos.
- ▲ PELIGRO** Desde que TE Connectivity (TE) no tiene control sobre las condiciones de campo que influyen en la instalación del producto, se entiende que el usuario debe tener esto en cuenta y aplicar su propia experiencia y conocimientos en la instalación del producto.
- ▲ PELIGRO** Trabajando en proximidad a sistemas de alta tensión energizadas puede causar lesiones graves o la muerte. La instalación debe ser realizada por personal con experiencia y buenas prácticas de seguridad en el manejo de equipos de alta tensión eléctrica. Desconectar todos los sistemas eléctricos y conectar a tierra todos los sistemas antes de instalar el producto.
- ▲ PELIGRO** Los productos para uso en los sistemas de distribución y transmisión de energía deben ser seleccionados apropiadamente para la aplicación deseada. Los mismos deben ser instalado y mantenido por personal competente que haya sido entrenado y sea capaz de entender los procedimientos de seguridad adecuados. Estas instrucciones están escritas para dicho personal y no un son sustituto de la formación adecuada y experiencia en procedimientos de seguridad.
- ▲ PELIGRO** Leer y entender los contenidos de las instrucciones de instalación antes de instalar y seguir todos los procedimientos aprobados localmente así como las prácticas de seguridad antes de instalar o operar este equipo.

⚠ PELIGRO Estas instrucciones no pueden cubrir todos los detalles o variaciones en el equipo, los procedimientos, o los procesos descritos, ni proporcionar instrucciones que anticipen todas posibles contingencias durante la instalación, operación o mantenimiento. Cuando se desea información adicional para satisfacer un problema no cubierto lo suficientemente para el usuario, por favor póngase en contacto con su representante de ventas de TE. Estas instrucciones no son destinado a sustituir o reemplazar procedimientos de seguridad y de operación existente.

⚠ PRECAUCIÓN Tras la recepción de un producto, inspeccionar a fondo en busca de algún daño y/o pérdida de piezas del producto durante el despacho. Si encuentra un daño o pérdida, presentar una reclamación a su distribuidor inmediatamente o ponerse en contacto con el representante de TE.

Componentes para instalación

Aplicación en porcelana	Aplicación en polimérico
BCAC-G-CUTOUT-100	BCAC-G-CUTOUT-100-P2
BCAC-G-CUTOUT-FT	BCAC-G-CUTOUT-FT-P

PT

Instruções de segurança

⚠ PEIGRO Ao instalar acessórios do sistema de energia elétrica, o não cumprimento dos requisitos de segurança pessoal aplicáveis e das instruções escritas de instalação pode resultar em incêndio ou explosão e ferimentos graves ou fatais.

⚠ PEIGRO Para evitar o risco de incêndio ou explosão acidental ao usar tochas a gás, sempre verifique todas as conexões quanto a vazamentos antes de acender a tocha e siga as instruções de segurança do fabricante da tocha.

⚠ PEIGRO Para minimizar qualquer efeito dos vapores produzidos durante a instalação, forneça sempre boa ventilação dos espaços de trabalho confinados.

⚠ PEIGRO Como a TE Connectivity (TE) não tem controle sobre as condições de campo que influenciam a instalação do produto, entende-se que o usuário deve levar isso em conta e aplicar sua própria experiência e conhecimento ao instalar o produto.

⚠ PEIGRO Trabalhar em torno de sistemas de alta tensão energizados pode causar ferimentos graves ou morte. A instalação deve ser realizada por pessoal familiarizado com as boas práticas de segurança no manuseio de equipamentos elétricos de alta tensão. Desligue a energia e aterre todos os sistemas elétricos antes de instalar o produto.

⚠ PEIGRO Os produtos de distribuição e transmissão de energia devem ser selecionados corretamente para a aplicação pretendida. Ele deve ser instalado e reparado por pessoal competente, treinado e compreendendo os procedimentos de segurança adequados. Essas instruções foram escritas para esse pessoal e não substituem o treinamento e a experiência adequados em procedimentos de segurança.

⚠ PEIGRO Leia e compreenda o conteúdo destas instruções antes da instalação e siga todos os procedimentos e práticas de segurança aprovados localmente antes de instalar ou operar este equipamento.

⚠ CAUTION Estas instruções não podem cobrir todos os detalhes ou variações do equipamento, procedimentos ou processos descritos, nem fornecer instruções para atender a todas as contingências possíveis durante a instalação, operação ou manutenção. Quando informações adicionais forem desejadas para satisfazer um problema não coberto suficientemente para a finalidade do usuário, entre em contato com seu representante de vendas da TE. Estas instruções não se destinam a substituir ou substituir os procedimentos operacionais e de segurança existentes.

⚠ AVISO Após o recebimento de um produto, inspecione-o minuciosamente quanto a danos e perda de peças incorridas durante o transporte. Se um dano ou perda for detectado, registre uma reclamação imediatamente com a transportadora ou entre em contato com o seu representante da TE.

Componentes para instalação

Aplicação com modelos de porcelana	Aplicação com modelos poliméricos
BCAC-G-CUTOUT-100	BCAC-G-CUTOUT-100-P2
BCAC-G-CUTOUT-FT	BCAC-G-CUTOUT-FT-P

EN

Choose the installation method.

Choice 1 - Normal installation (start below)

Choice 2 - Hot stick installation (start on page 5)

NOTICE Illustrations show porcelain applications.

ES

Seleccionar el método de instalación

Opción 1 - Instalación Normal (empieza a continuación)

Opción 2 - Instalación con Pértiga (empieza en la página 5)

AVISO Ilustraciones mostradas son de aplicación en porcelana.

PT

Selecionar o método de instalação

Opção 1 - Instalação manual (a seguir)

Opção 2 - Instalação com vara de manobra (começa na página 5)

AVISO Imagens mostradas são de aplicação em modelos de porcelana.

CHOICE 1 - NORMAL INSTALLATION

OPCIÓN 1 - INSTALACIÓN NORMAL

OPÇÃO 1 - INSTALAÇÃO MANUAL

EN

Position the BCAC-G-CUTOUT cover

The BCAC-G-CUTOUT cover should be installed between the 1st and 2nd skirt of the insulator.

ES

Posicionar la cubierta BCAC-G-CUTOUT

La cubierta BCAC-G-CUTOUT deve ser instalada entre la primera y la segunda campana (aleta, faldón) del aislador.

PT

Posicionar a cobertura BCAC-G-CUTOUT

A cobertura BCAC-G-CUTOUT deve ser instalada entre a primeira e a segunda saia do isolador.

EN

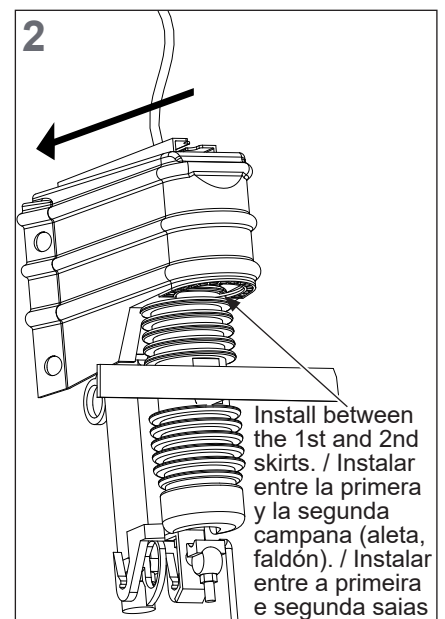
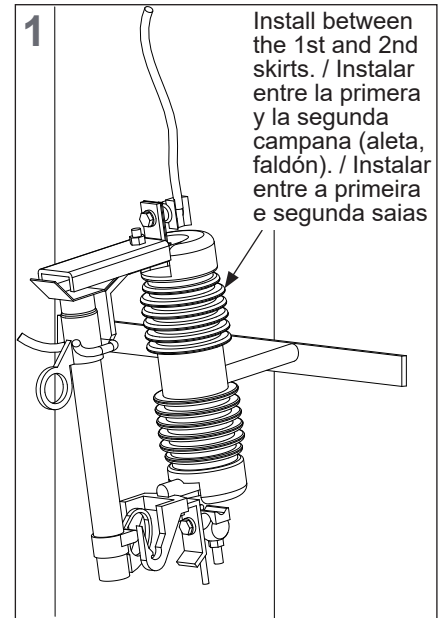
Position the keyway slot on the bottom of the cover between the 1st and 2nd insulator skirts.

ES

Posicionar el encaste de la parte de abajo de la cubierta entre la primera y la segunda campana (aleta, faldón) del aislador.

PT

Posicionar o encaixe da parte inferior da cobertura entre a primeira e a segunda saia do isolador.



EN

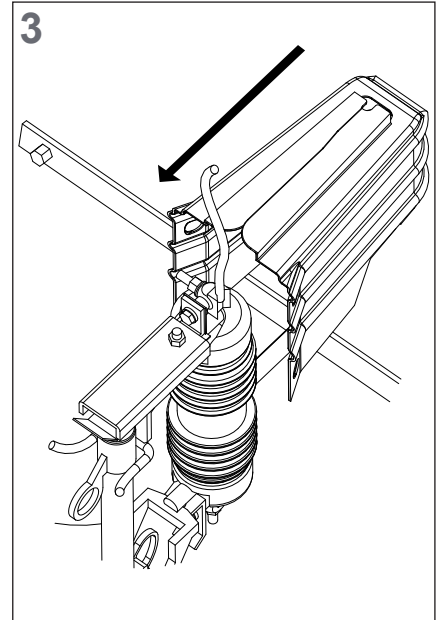
The slotted opening in the top of the cover will allow the lead exiting the top of the switch to slide through.

ES

La apertura de la guía en la parte superior permite deslizar el conductor a través de la cubierta.

PT

A abertura da parte superior permite que o cabo de saída da chave atravesse a cobertura.



EN

Install the BCAC-G-CUTOUT cover

After positioning between the 2 skirts, pull the cutout cover firmly onto the insulator until it locks into place on the insulator core.

The installation is complete.

ES

Instalación de la cubierta BCAC-G-CUTOUT

Luego de posicionarla entre la primera y la segunda campana (aleta, faldón), tirar la cubierta firmemente hasta que choque con el núcleo del aislador.

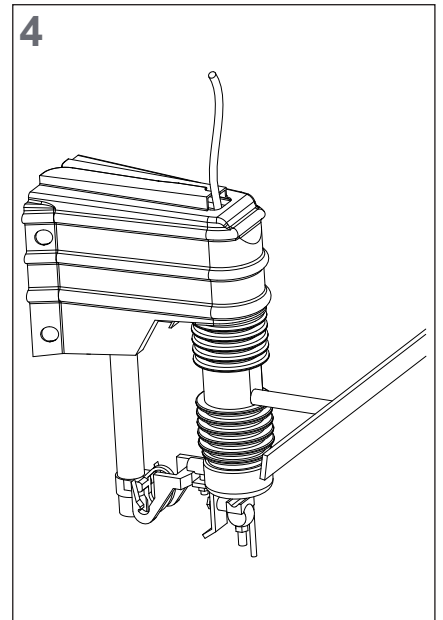
La instalación está completa.

PT

Instalação da cobertura BCAC-G-CUTOUT

Após posicionar a cobertura entre a primeira e a segunda saia do isolador, puxar a cobertura firmemente até que se trave após contato com o núcleo do isolador.

A instalação está completa.



CHOICE 2 - HOT STICK INSTALLATION

OPCIÓN 2 - INSTALACIÓN CON PÉRTIGA

OPÇÃO 2 - INSTALAÇÃO COM VARA DE MANOBRA

EN

Position the BCAC-G-CUTOUT cover

For installation with hot sticks, grip the cover using one of the four holes provided.

ES

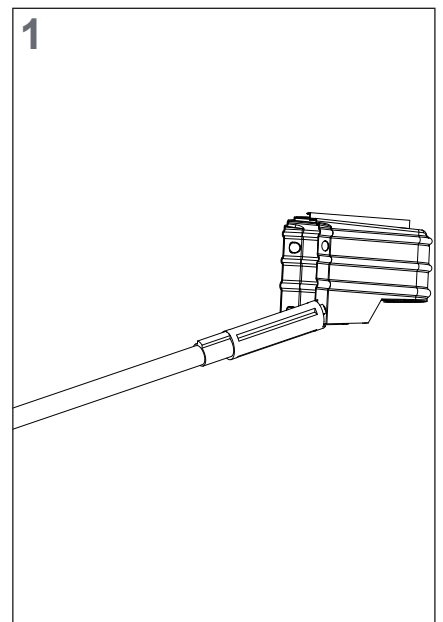
Posicionar la cubierta BCAC-G-CUTOUT

Para instalación con pértigas, agarre la cubierta usando uno de los 04 (cuatro) agujeros disponibles.

PT

Posicionar a cobertura BCAC-G-CUTOUT

Para instalação com vara de manobra, segure a cobertura através de algum dos 04 (quatro) furos disponíveis.



EN

Position the BCAC-G-CUTOUT cover

The BCAC-G-CUTOUT cover should be installed between the 1st and 2nd skirt of the insulator.

Position the keyway slot on the bottom of the cover between the 1st and 2nd insulator skirts.

Refer to Choice 1, step one for skirt 1/skirt 2 positioning if needed.

ES

Posicionar la cubierta BCAC-G-CUTOUT

La cubierta BCAC-G-CUTOUT debe ser instalada entre la primera y la segunda campana (aleta, faldón) del aislador.

Posicionar el encaسته de la parte de abajo de la cubierta entre la primera y la segunda campana (aleta, faldón) del aislador.

Referir a la Opción 1, paso 1 para el posicionamiento de la primera o segunda campana (aleta, faldón) de ser necesario.

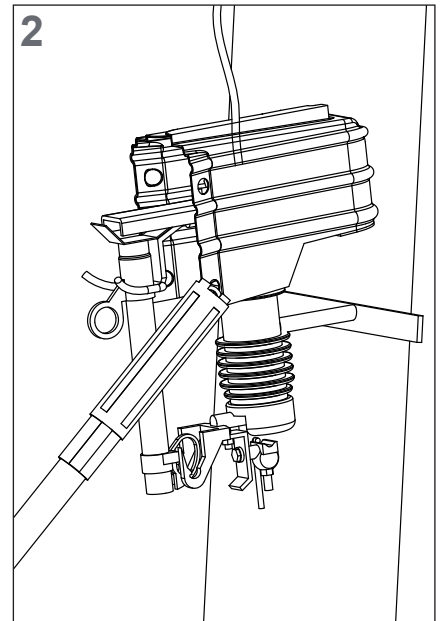
PT

Posicionar a cobertura BCAC-G-CUTOUT

A cobertura BCAC-G-CUTOUT deve ser instalada entre a primeira e a segunda saia do isolador.

Posicionar o encaixe da parte inferior da cobertura entre a primeira e a segunda saia do isolador.

Se necessário, buscar a referência na Opção 1 para o passo 1 a fim de checar o posicionamento da cobertura.



EN

Install the BCAC-G-CUTOUT cover

After positioning between the 2 skirts, attach a second hot stick and pull the cutout cover firmly on to the insulator core.

The installation is complete.

ES

Instalación de la cubierta BCAC-G-CUTOUT

Después de posicionar entre la primera y segunda campana (aleta, faldón), usar una segunda pértiga y tirar la cubierta firmemente hasta que choque con el núcleo del aislador.

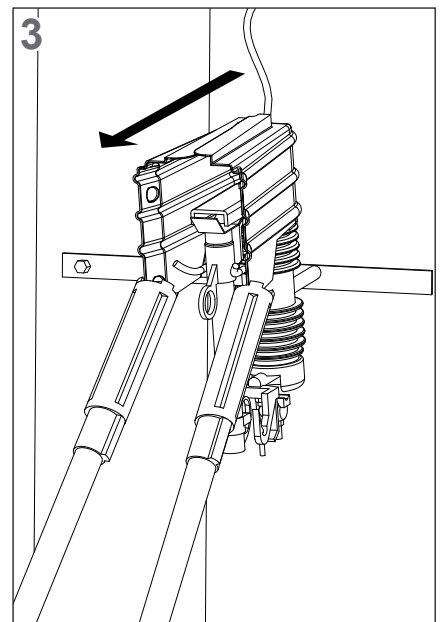
La instalación está completa.

PT

instalação da cobertura BCAC-G-CUTOUT

Depois de posicionar corretamente entre a primeira e a segunda saia do isolador, usar uma segunda vara de manobra para puxar a cobertura firmemente até que o encaixe faça contato com o núcleo do isolador.

A instalação está completa.



Tyco Electronics Raychem GmbH

a TE Connectivity Ltd. Company

Finsinger Feld 1

85521 Ottobrunn/Munich, Germany

Tel: +49-89-6089-0

Fax: +49-89-6096-345

Please dispose of all waste according to environmental regulations.



The Information contained in these installation instructions is for use only by installers trained to make electrical power installations and is intended to describe the correct method of installation for this product. However, TE Connectivity has no control over the field conditions which influence product installation. It is the user's responsibility to determine the suitability of the installation method in the user's field conditions. TE Connectivity's only obligations are those in TE Connectivity's standard Conditions of Sale for this product and in no case will TE Connectivity be liable for any other incidental, indirect or consequential damages arising from the use or misuse of the products. Hellstern, Simel, TE, TE Connectivity and TE connectivity (logo) are trademarks. © 2023 TE Connectivity. All Rights Reserved.